

RUBY DRY

DH600(c)



INSTRUKCJA OBSŁUGI

DOMOWY OSUSZACZ ADSORPCYJNY

unilux
new air technology

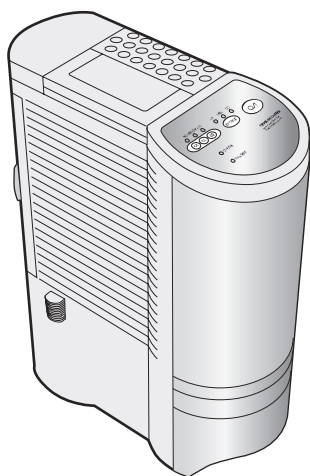
UNI-LUX Sp. z o.o.

ul. Jana Kazimierza 61, 01-267 Warszawa | Telefon: 22 395 60 70 | E-mail: office@uni-lux.pl | Web: www.uni-lux.pl

INSTRUKCJA OBSŁUGI

Dziękujemy za zakup naszego osuszacza domowego. Prosimy o dokładne zapoznanie się z instrukcją obsługi przed pierwszym uruchomieniem urządzenia. Jest to ważne aby zapewnić długie i bezproblemowe korzystanie z osuszacza. Prosimy o zachowanie instrukcji na ewentualną konieczność zapoznania się ponownie z jej treścią. Życzymy satysfakcji z użytkowania osuszacza domowego.

Uwaga: osuszacz jest przeznaczony wyłącznie do celów domowych i biurowych.



Spis treści

• Przed pierwszym użyciem

- Warunki bezpieczeństwa
- Instalacja

• Obsługa

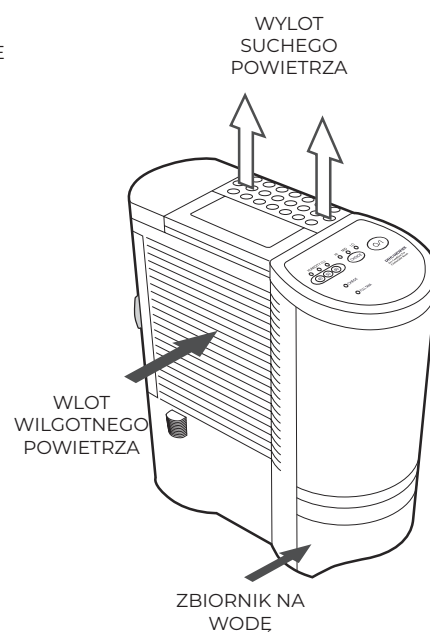
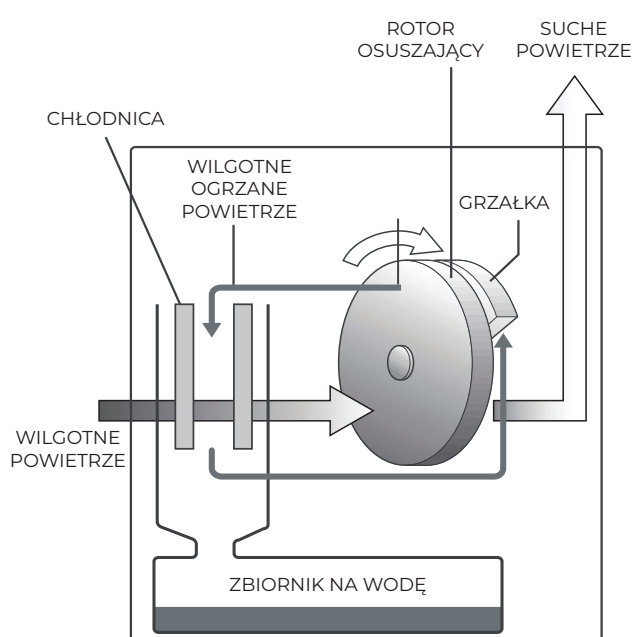
- Obsługa urządzenia
- Opróżnianie z wody
- Konserwacja
- Dane techniczne
- Najczęstsze usterki

Uwaga!

- Temperatura powietrza w pomieszczeniu wzrośnie w czasie pracy osuszacza
- Zaleca się ograniczyć częstotliwość otwierania drzwi i okien w czasie pracy urządzenia w celu zmaksymalizowania efektu osuszania.

Co to jest "System absorbcyjny"?

To jest nowej generacji FREON-FREE (wolny of freonu) system osuszania zmniejszający wpływ technologii na nasze globalne środowisko. Mikro pory w specjalnym materiale silikonowym absorbują wilgoć z powietrza i osuszone powietrze jest wydmuchiwane na zewnątrz. Uwieczona wilgoć jest zamieniana w wodę i odprowadzana do zbiornika.



Wskazówki bezpieczeństwa

Należy przestrzegać poniższych wskazówek bezpieczeństwa w celu uniknięcia jakichkolwiek potencjalnych możliwości uszczerbku na zdrowiu użytkownika czy też innych osób jak i w rzeczach należących do niego.

UWAGA - WAŻNE

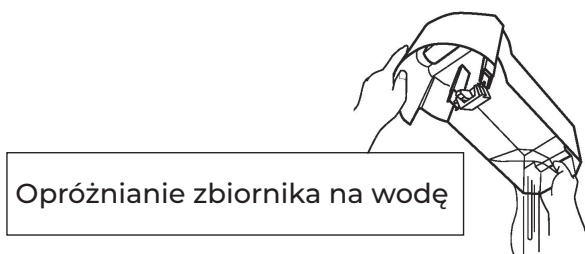
Nie wolno używać osuszacza w zapyłonych lub mocno zakurzonych pomieszczeniach. Grozi to przegrzaniem i nieodwracalnym uszkodzeniem rotora absorpcyjnego !

Nie wolno używać osuszacza bez zamontowanego filtra, który należy bezwzględnie utrzymywać w odpowiedniej czystości.

Nie wolno doprowadzić do uszkodzenia kabla przyłączeniowego. * Nie wolno niszczyć go, przerabiać, zwijać, skręcać czy rozciągać ponad miarę. Uszkodzony kabel przyłączeniowy grozi porażeniem, zwarcieniem a nawet pożarem. Uszkodzony kabel może wymienić tylko uprawniony serwis.

- Nie wolno przyłączać urządzenia do sieci elektrycznej o innym napięciu niż 230 Volt. * Może być to przyczyną pożaru.
- Wtyczka kabla przyłączeniowego powinna być umieszczona dokładnie w gniazdku. Niedokładne umieszczenie wtyczki może być powodem porażenia prądem jak również pożaru. Nie wolno używać uszkodzonych lub obluzowanych wtyczek.
- Należy utrzymywać kabel przyłączeniowy w czystości. Jeśli urządzenie jest nieużywane przez dłuższy czas należy odłączyć kabel od gniazdka.
- Nie wolno wyłączać urządzenia poprzez wyjęcie wtyczki kabla z gniazdka. Grozi to uszkodzeniem urządzenia jak i kabla przyłączeniowego.
- Nie wolno wkładać żadnych obcych przedmiotów do otworów osuszacza. Mogą one spowodować zwarcie i porażenie prądem.
- Nie wolno obsługiwać kabla przyłączeniowego mokrymi rękoma. Może to być przyczyną porażenia prądem.
- Jeśli zacznie wydobywać się jakikolwiek dziwny zapach z osuszacza, należy wyłączyć go i skontaktować się z serwisem.
- Nie wolno wkładać żadnych długich przedmiotów (w tym palców) do otworów osuszacza.
Ostrzeżenie: Wirujące części
- Nie wolno umieszczać osuszacza w bezpośredniej bliskości urządzeń grzewczych. Plastikowe części urządzenia mogą się odkształcić a nawet zapalić.
- Nie wolno przeprowadzać samodzielnie napraw osuszacza. Może to być przyczyną zwarcia, porażenia czy ognia.
- Samodzielne naprawy mogą spowodować utratę gwarancji.
- Osuszacz należy odłączyć od sieci przed przystąpieniem do jego czyszczenia i konserwacji.
- Kabel należy wyjmować z gniazdka trzymając za wtyczkę, nie przewód.
- Osuszacz powinien być umieszczony na równym i stabilnym podłożu.
- Nie wolno używać osuszacza w bardzo małych pomieszczeniach (np. toalecie). Zła wentylacja może spowodować przegrzanie i pożar.
- Nie wolno używać osuszacza w bezpośredniej bliskości źródeł wody. Zalanie osuszacza może spowodować zwarcie i porażenie prądem.

- Nie wolno używać osuszacza w bezpośredniej bliskości ulatniających się palnych gazów.
- Nie wolno wystawiać osuszacza na bezpośrednie działanie słońca. Przegrzanie może być powodem pożaru.
- Woda zebrana przez osuszacz nie nadaje się do picia dla zwierząt domowych.
- Nie wolno myć urządzenia pod bieżącą wodą. Bezpośredni kontakt z wodą urządzenia jest zabroniony ponieważ może spowodować zwarcie elektryczne.
- Nie wolno stawiać ciężkich przedmiotów na urządzeniu.
- Nie wolno stawiać na urządzeniu żadnych zbiorników z wodą (np. miski) ponieważ jakikolwiek przeciek wody może być przyczyną niebezpiecznego zwarcia elektrycznego.
- Nie wolno blokować wlotu ani wylotów powietrza w urządzeniu. Może to być przyczyną przegrzania urządzenia a nawet pożaru.
- Nie wolno stawać na urządzeniu. Grozi to uszkodzeniem urządzenia jak i niebezpieczeństwem groźnego upadku.
- Przed przemieszczeniem urządzenia należy wyłączyć je z sieci i opróżnić zbiornik z wody.



- Szczególną ostrożność należy zachować w poniższych przypadkach:
 - Gdy urządzenie jest używane w obecności niemowląt, dzieci, starszych ludzi oraz osób które nie są w stanie same obsługiwać tego urządzenia. Ciepło generowane przez urządzenie podnosi temperaturę w pomieszczeniu. Siedzenie bezpośrednio w strumieniu ciepłego powietrza przez dłuższy okres może być przyczyną odwodnienia i dyskomfortu.
 - Nie należy używać urządzenia w miejscach gdzie są przechowywane farmaceutyki czy chemikalia (w szpitalach, laboratoriach, salonach piękności itp.)

INSTALACJA OSUSZACZA - WSKAZÓWKI

Należy zachować odstęp 50 cm od wlotu powietrza osuszacza. Podobny odstęp jest wymagany nad wylotem powietrza.

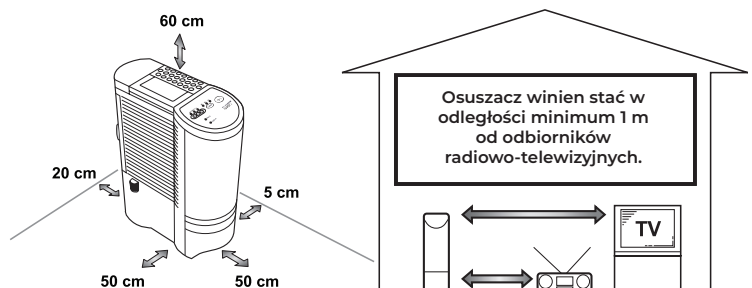
Nie wolno blokować wlotu i wylotu powietrza żadnymi obiektami jak np. ubrania czy zasłony! Grozi to przegrzaniem urządzenia, uszkodzeniem i w efekcie zagrożeniem pożarem.

Nie należy przechylać ani uderzać osuszacza.

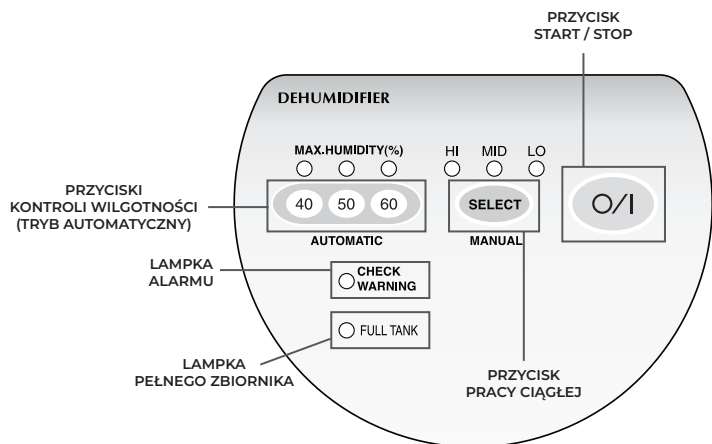
Urządzenie będzie działało prawidłowo gdy temperatura będzie pomiędzy 1 i 40 stopni Celsjusza zaś wilgotność względna ponad 20%. Jeśli temperatura będzie poza powyższym zakresem, system zabezpieczający osuszacz wyłączy go.

Przerwa w dostawie energii elektrycznej spowoduje automatyczne wyłączenie urządzenia. Należy włączyć je ponownie przyciskiem START/STOP.

Uwaga: Przy pierwszym włączeniu osuszacza może być wyczuwalny lekki zapach chemikaliów. Jest to objaw normalny, który szybko zniknie.



OPIS URZĄDZENIA I OBSŁUGA URZĄDZENIA

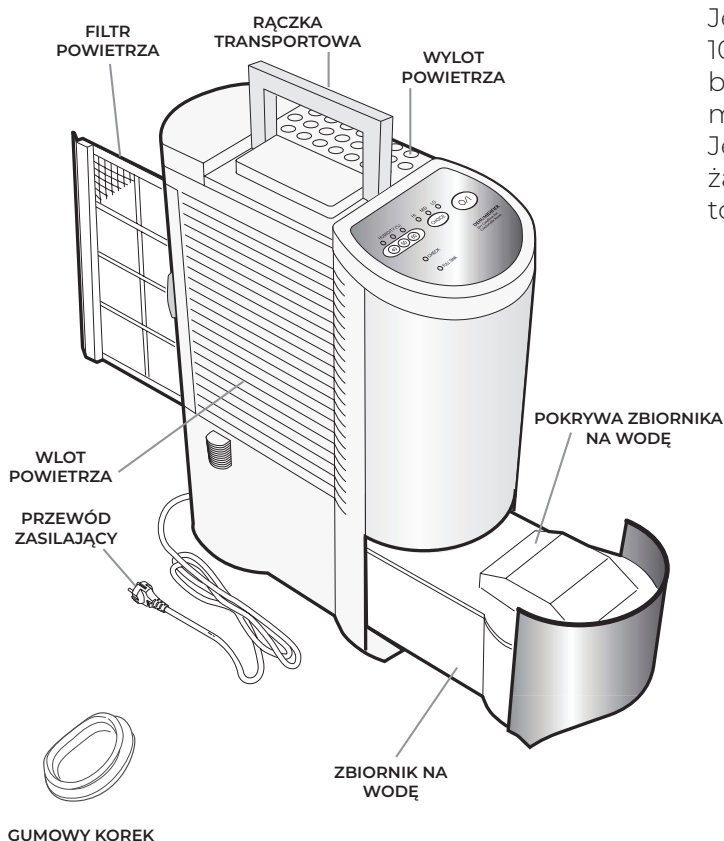


• FULL TANK - lampka zbiornika wody

- Lampka FULL świeci się - zbiornik jest pełny
- Osuszacz wyłączył się automatycznie
- Gdy pusty opróżniony zbiornik zostanie umieszczony na swoim miejscu osuszacz włączy się automatycznie w trybie w jakim pracował poprzednio. Lampka FULL zgaśnie.

UWAGA!

Należy odczekać 3 minuty po wyłączeniu osuszacza nim wtyczka zostanie wyjęta z gniazdka. (Wentylator działa około 3 minuty po wyłączeniu urządzenia).



• Włączenie

Włącz osuszacz do sieci.

Naciśnij przycisk START/STOP

Osuszacz zacznie pracować w trybie MID (średnim)

- świeci się lampka MID

• SELECT - przycisk PRACY CIĄGŁEJ

Naciśnij przycisk **SELECT**

- Jedno naciśnięcie przycisku powoduje przełączenie o jeden tryb - odpowiednio: **HI** (lampka) --- **MID** --- **LO**

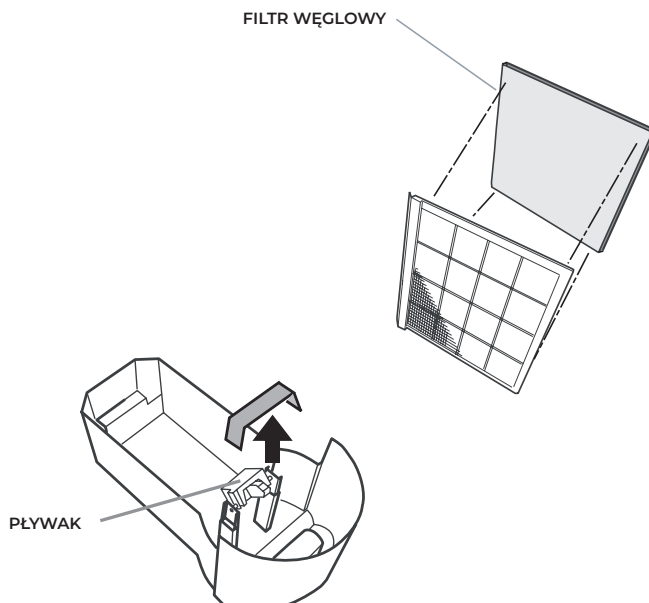
- Szybkie osuszanie ----- wybierz **HI**
- Cicha praca ----- wybierz **LO**

• Przycisk TRYBU AUTOMATYCZNEGO

ustawianie poziomu wilgotności

Aby zaprogramować osuszacz na żądany poziom wilgotności należy nacisnąć jeden z trzech przycisków - **40%**, **50%** i **60%**. Po wciśnięciu przycisku zaświeci się odpowiednia lampka kontrolna. Osuszacz przełącza się w trybie automatycznym pomiędzy pracą HI i LO w zależności od ustalonego poziomu wilgotności jaki i poziomu wilgotności ponującej w pomieszczeniu.

Jeśli wilgotność w pomieszczeniu jest wyższa o ponad 10% od usawionego poziomu wilgotności, osuszacz będzie pracował w trybie HI. Jeśli jest ona wyższa o mniej niż 10% osuszacz będzie pracował w trybie LO. Jeśli wilgotność w pomieszczeniu jest niższa niż żądana, osuszacz będzie pracował w trybie Wentylatora.



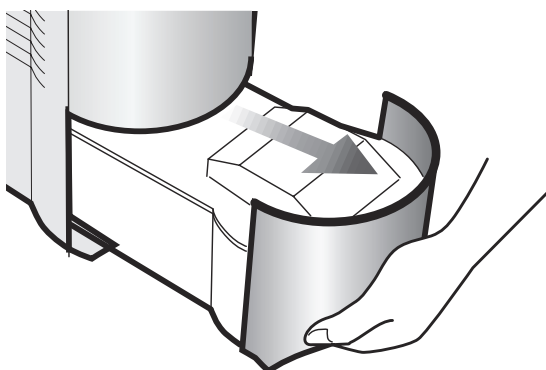
OPRÓŻNIANIE ZBIORNIKA

• ZBIORNIK JEST PEŁEN

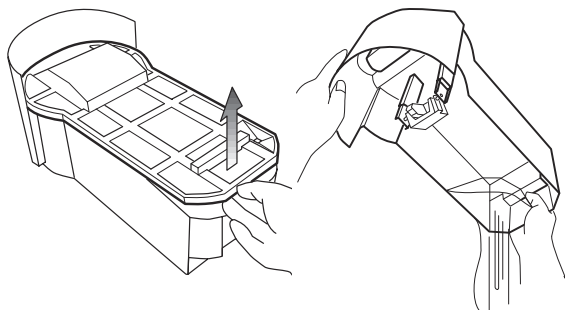
Osuszacz wyłączy się automatycznie kiedy zbiornik będzie pełny(około 5.5L). Lampka kontrolna FULL miga.(Pozostałe są wyłączone).

• DEMONTAŻ ZBIORNIKA

1. Wysuń zbiornik powoli. Należy zrobić to ostrożnie aby nie rozlać wody..



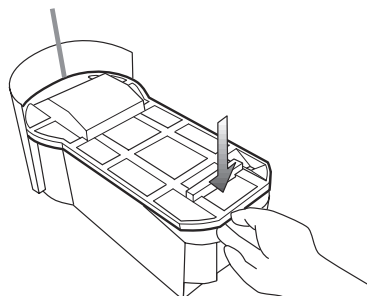
2. Zdejmij pokrywę i wylej wodę



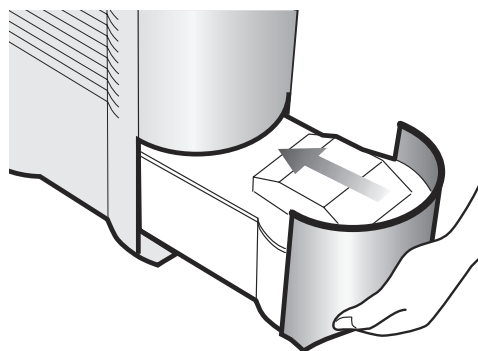
• MONTAŻ ZBIORNIKA

1. Zamontuj pokrywę.

Najpierw frontową stronę



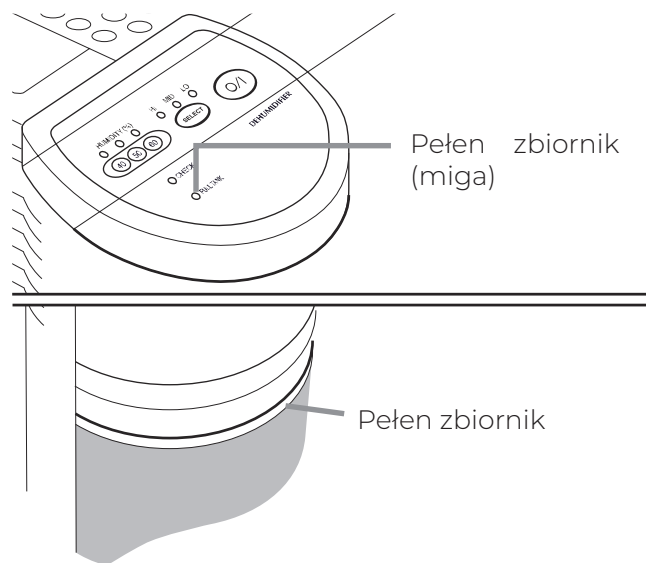
2. Wsuń powoli zbiornik na swoje miejsce aż do końca.



Uwaga:

- Pokrywa zbiornika musi być na swoim miejscu w przeciwnym razie nastąpi wyciek wody!
- Nie wolno wkładać żadnych przedmiotów do zbiornika !
- Zbiornik powinien być umieszczany na swoim miejscu ostrożnie i dokładnie.

Osuszacz nie włączy się gdy zbiornik był włożony zbyt gwałtownie lub niedokładnie. W takim przypadku należy zbiornik wyjąć i zamontować ponownie.



KONSERWACJA OSUSZACZA

1. Wyłącz osuszacz przyciskiem OFF.
2. Odłącz urządzenie od sieci

- Przetrzyj obudowę wilgotną ściereczką nasączoną lekkim roztworem płynu do mycia naczyń i dokładnie wytrzyj do sucha.
- Oczyszcz z kurzu wlot i wylot powietrza za pomocą odpowiedniej końcówki odkurzacza.

Osuszacz (co miesiąc)

Uwaga

- **Nie wolno kłaść osuszacza na boku.**

Może spowodować to wyciek wody.

- **Nie wolno spryskiwać wodą osuszacza.**

Może to spowodować zwarcie, korozję a nawet porażenie prądem.

- **Nie wolno używać żadnych środków czyszczących ukazanych z prawej strony , u góry (rozpuszczalniki, alkohol, benzyna, alkaliczne detergenty i inne silne środki)**

Mogą one spowodować deformację i odbarwienie obudowy.

- **Przed użyciem ściereczek nasączonych fabrycznie środkami chemicznymi należy dokładnie zapoznać się z ich instrukcją użytkowania.**

Zbiornik wody, Pokrywa , Pływak (co dwa tygodnie)

Zbiornik i pokrywa

Opłucz kilka razy w czystej wodzie. Jeśli brud jest trudno-usuwalny użyj lekkiego roztworu płynu do mycia naczyń

Stałe odprowadzenie wody

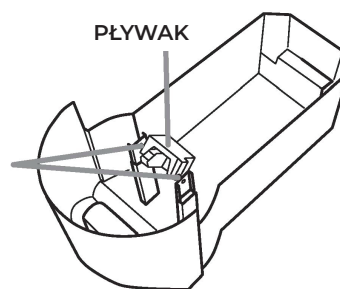
Z tyłu urządzenia znajduje się zaślepka, którą trzeba wyłamać. W zestawie znajduje się druga, gumowa, którą w razie potrzeby należy włożyć do otworu. W środku zamontowany jest króciec, na który nasuwa się przewód elastyczny, tak aby woda wypływała na zewnątrz urządzenia.

Uwaga

- Pokrywa zawsze musi być zamontowana na swoim miejscu, w przeciwnym razie nastąpi wyciek wody.
- Wnętrze zbiornika z upływem czasu zmieni kolor na brązowy. Jest to spowodowane zanieczyszczeniami rozpuszczonymi w wodzie i warunkami panującymi w pomieszczeniu.
- Umieść zbiornik na swoim miejscu ostrożnie i dokładnie.
- Osuszacz nie uruchomi się gdy zbiornik jest źle umieszczony.
- Nie wolno demontować pływaka (Osuszacz nie uruchomi się bez pływaka na swoim miejscu. Nieprawidłowa instalacja pływaka może być przyczyną wycieku wody).

Pływak

Oczyszcz pływak bez jego demontowania. Usuń brud również z jego mocowań (aby zapobiec ewentualnemu zakłóceniu jego prawidłowej pracy).



- Nie wolno demontować pływaka (Osuszacz nie uruchomi się bez pływaka na swoim miejscu. Nieprawidłowa instalacja pływaka może być przyczyną wycieku wody).
- Nie wolno usuwać styropianu znajdującego się na końcu pływaka. Brak styropianu spowoduje iż osuszacz nie zatrzyma się gdy zbiornik będzie pełny co oznacza wyciek wody.
- Gdy pływak spadnie z zamocowań należy wprowadzić bolce w odpowiednie otwory odpowiadające rozmiarom każdego bolca znajdujące się obudowie pływaka

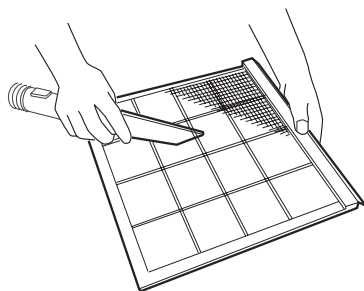
Filtr powietrza (co dwa tygodnie)

Zabrudzony filtr powoduje zakłócenie osuszania, zwiększony pobór energii elektrycznej i może być powodem uszkodzenia urządzenia.

Gdy osuszacz pracuje bez zamontowanego filtra, kurz bardzo łatwo osiada wewnątrz urządzenia co może być przyczyną poważnych problemów.

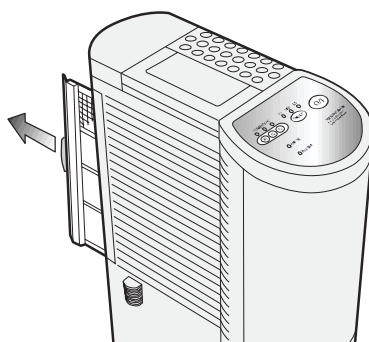
Filtr może być czyszczony:

- Małą końcówką odkurzacza.
- Jeśli jest bardzo brudny, należy umyć go w wodzie z dodatkiem detergentu i wysuszyć.



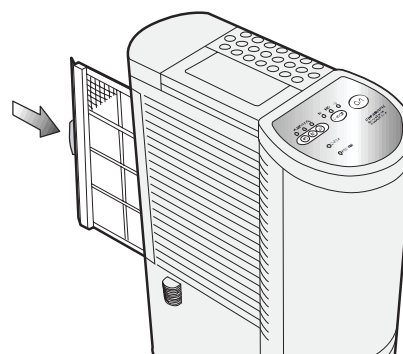
Demontaż filtra

- Wsuń filtr jak na rysunku.



Montaż filtra

- Wsuń go ostrożnie z powrotem jak na rysunku.



Gdy osuszacz nie będzie używany przez dłuższy okres

1. Należy zostawić osuszacz na jeden dzień po wyłączeniu, a następnie opróżnić zbiornik.
2. Oczyszczyć obudowę, zbiornik i filtr.
3. Przykryć osuszacz folią lub innym przykryciem.
4. Przechowywać w suchym i dobrze wentylowanym pomieszczeniu w pozycji pionowej.

UWAGA

Osuszacz należy przechowywać w pozycji pionowej, nigdy na boku!

SPECYFIKACJA TECHNICZNA

Model	DH600(C)
Zasilanie	230V/50Hz
Zdolność osuszania	5.5L/24 godz. (Przy 20°C i 80% RH)
Max. pobór mocy	560 W
Głośność pracy	29/40/45 db(A)
Pojemność zbiornika	5,5 l (6 l pojemność całkowita)
Stałe odprowadzenie wody	16 mm
Waga	7 kg
Wymiary	545 x 200 x 430 mm
Długość kabla	2.0 m
Wyposażenie	filtr węglowy (1 szt.)

Najczęstsze usterki - nim zgłosisz osuszacz do serwisu

PROBLEM

Nie włącza się

Kontrolka zbiornika FULL miga choć zbiornik jest na miejscu i nie jest pełny.

Nienormalny, głośny dźwięk.

Wyciek wody.

Bardzo wolne tempo zbierania wody

Poziom wilgotności nie spada.

Jesli osuszacz został przewrócony.

Gdy lampka CHECK świeci się

Lampka CHECK świeci się a pozostałe lampki migają

PRZYCZYNA

- Czy kabel przyłączeniowy jest w gniazdku?
- Czy kontrolka zbiornika FULL miga?
- Czy zbiornik jest włożony prawidłowo?
- Czy zbiornik był włożony gwałtownie? Czy jest dokładnie na swoim miejscu?
- > Wyjmij i włóż ponownie zbiornik powoli i dokładnie.
- Czy pływak jest na swoim miejscu?
- Czy filtr jest brudny I zablokowany?
- Czy osuszacz stoi pewnie na stabilnym podłożu?
- Czy podłoże jest stabilne?
- Czy osuszacz był przechylony lub upadł?
- Czy osuszacz był przemieszczany z wodą w zbiorniku?
- Czy pływak jest zablokowany?
- Czy filtr jest zablokowany lub zabrudzony?
- Czy wlot powietrza jest zablokowany?
- Czy temperatura lub poziom wilgotności są b.niskie?
- > Niski poziom wilgotności zmniejsza wydajność osuszacza.
- Czy pomieszczenie nie jest za duże?
- Czy okno lub drzwi nie są zbyt często otwierane?
- Czy jest jakieś źródło wilgoci w pomieszczeniu?
- Postaw go natychmiast. (żeby zminimalizować wpływ wody)
- > Lampka CHECK miga. Odłącz osuszacz od sieci i sprawdź czy jest prawidłowo umieszczony.
- Odłącz osuszacz od sieci na co najmniej 10 sekund włącz go ponownie.
- Czy filtr jest zabrudzony?-> Wyczyść go.
- Czy wlot powietrza jest zablokowany?-> Odblokuj go.
- Czy osuszacz przwrócił się?
- 1. Odłącz go od sieci
- 2. Postaw go pionowo
- 3. Wytrzymaj wodę która wypłynęła ze zbiornika.
- 4. Włącz osuszacz do sieci ponownie
- Czy poziom wilgotności w pomieszczeniu jest zbyt niski -> Najniższy poziom wilgotności przy którym osuszacz pracuje to jest 20% wilgotności względnej.
- Skontaktuj się z serwisem



INFORMACJE DOTYCZĄCE KOREKTOWEJ DYSPOZYCJI PRODUKTU zgodnie z art. 26 Dekretu ustawodawczego 14/03/14, nr 49 "Wdrażanie DYREKTYWY EUROPEJSKIEJ 2012/19/UE w sprawie ODPADÓW Z WYPOSAŻENIA ELEKTRYCZNEGO I ELEKTRONICZNEGO".

Po zakończeniu okresu użytkowania urządzenie nie może być wyrzucane wraz z odpadami domowymi. Przypominamy o ważnej roli konsumenta w przyczynianiu się do ponownego wykorzystania, recyklingu i innych form odzysku takich odpadów.

Urządzenie musi być przekazane oddzielnie w gminnych punktach zbiórki lub bezpłatnie sprzedawcom detalicznym przy zakupie nowego urządzenia równoważnego typu.

W przypadku produktów o wymiarach zewnętrznych mniejszych niż 25 cm ta usługa bezpłatnego odbioru musi być świadczona bezpłatnie przez dużych sprzedawców detalicznych (powierzchnia sprzedaży co najmniej 400 m²), nawet jeśli nie zakupiono równoważnego sprzętu.

Oddzielne składowanie sprzętu elektrycznego i elektronicznego pozwala na uniknięcie możliwego negatywnego wpływu na środowisko naturalne i zdrowie ludzkie, wynikającego z niewłaściwego składowania, a także umożliwia odzysk materiałów, z których się składa, przy jednoczesnej znacznej oszczędności energii i zasobów.

Aby podkreślić obowiązek oddzielnego pozbywania się tych urządzeń, na produkcie znajduje się symbol przekreślonego pojemnika na kórkach.