



PL

EN

IT

DE

INSTRUKCJA OBSŁUGI  
MOBILNY KLIMATYZATOR LOKALNY

1-10

USER'S MANUAL  
LOCAL PORTABLE AIR CONDITIONER

11-20

MANUALE D'USO  
CONDIZIONATORE PORTATILE LOCALE

21-30

BEDIENUNGSANLEITUNG  
MOBILES LOKALES KLIMAGERÄT

31-40



# MINI SPOT COOLER

Mod. FRAL FSC09.1 / FSC14.1/FSC14.1

Gratulujemy zakupu i witamy wśród użytkowników produktów FRAL.

Przed pierwszym użyciem urządzenia zapoznaj się dokładnie z jego instrukcją obsługi i zachowaj ją na wypadek konieczności użycia w przyszłości. Przy używaniu urządzeń elektrycznych należy zawsze przestrzegać podstawowych środków ostrożności, aby zmniejszyć ryzyko powstania pożaru, porażenia prądem i/lub obrażeń osób.

## BEZPIECZEŃSTWO

- Urządzenie jest przeznaczone do pracy wewnątrz pomieszczeń (warunkowo na zewnątrz).
- Urządzenie nie jest przeznaczone do chłodzenia pomieszczeń, w których znajdują się źródła ciepła o mocy cieplnej większej niż wydajność klimatyzatora.
- Urządzenie musi być podłączone do napięcia 220-240V~/50Hz za pośrednictwem uziemionego gniazda elektrycznego.
- Instalacja musi być zgodna z przepisami kraju, w którym urządzenie jest używane. Jeśli masz jakiegokolwiek wątpliwości co do instalacji elektrycznej, zapytaj wykwalifikowanego elektryka.
- Nie wolno podłączać urządzenia do gniazdka elektrycznego za pomocą przedłużacza. Jeśli gniazdo nie jest dostępne instalacja powinna zostać przeprowadzona przez uprawnionego elektryka.
- Klimatyzator jest bezpieczny. Jednakże, podobnie jak wszystkie urządzenia elektryczne, powinien pracować pod nadzorem.
- Przechowywać w miejscu niedostępnym dla dzieci. Nie pozwalać dzieciom na zabawę urządzeniem.
- Nie należy czyścić urządzenia poprzez rozpylenie lub zanurzenie w wodzie.
- Nie należy wkładać żadnych przedmiotów w otwory urządzenia.
- Odłączyć urządzenie od sieci elektrycznej przed czyszczeniem urządzenia lub którejkolwiek z jego części.

## UWAGA

- Nie uruchamiaj urządzenia, jeśli jest uszkodzony przewód lub wtyczka.
- Nie wolno prowadzić kabla przez ostre krawędzie.
- Uszkodzony przewód zasilający powinien być wymieniony przez producenta, przedstawiciela serwisu lub wykwalifikowaną osobę w celu uniknięcia zagrożenia.
- W przypadku czynności innych niż regularne czyszczenia lub wymiany filtra powinny być one wykonywane przez autoryzowany serwis. Nieprzestrzeganie tego może doprowadzić do utraty gwarancji.

## DANE TECHNICZNE

MODEL	FSC09.1	FSC14.1 / FSC14.1T
NAPIĘCIE (V)	220V 50 Hz AC	220V 50 Hz AC
POBÓR MOCY - CHŁODZENIE	1.1 kW	1.7 kW
POBÓR MOCY - GRZANIE	0.95 kW	1.58 kW
WYDAJNOŚĆ CHŁODZENIA	2,6 kW / 9.000 BTU	4,0 kW / 14.000 BTU
WYDAJNOŚĆ GRZANIA	2,6 kW / 9.000 BTU	4,0 kW / 14.000 BTU
ZDOLNOŚĆ OSUSZANIA (30°C, RH80%)	50 litrów/24 godz.	70 litrów/24 godz.
POZIOM HAŁASU	62 db	65 db
PRZEPŁYW POWIETRZA max. - min.	400 m <sup>3</sup> - 280 m <sup>3</sup> /godz.	480 m <sup>3</sup> - 350 m <sup>3</sup> /godz.
CZYNNIK CHŁODNICZY	R410a	R410a
PILOT ZDALNEGO STEROWANIA	TAK	TAK
TIMER	0-24 godz.	0-24 godz.
AUTO RESTART	TAK	TAK
KLASA OCHRONY IP	IP 23	IP 23
WYMIARY Szerokość x Głębokość x Wysokość	300 x 526 x 624 mm	300 x 550 x 760 mm
WAGA	25 kg	30,5 kg

### FSC09.1

To urządzenie jest hermetycznie zamknięte i zawiera gaz fluorowany:

R410a – 410g      CO<sup>2</sup> - 856 kg      GWP - 2088

### FSC14.1/FSC14.1T

To urządzenie jest hermetycznie zamknięte i zawiera gaz fluorowany:

R410a – 455g      CO<sup>2</sup> - 950 kg      GWP - 2088

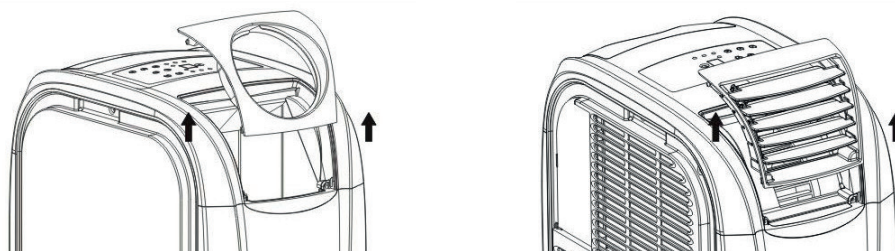
## MOBILNY I ŁATWY W OBSŁUDZE

- Urządzenie można łatwo przesuwać z pokoju do pokoju.
- Ilość powietrza może być regulowana według trzech poziomów wentylacji.
- Zasięg strumienia zimnego powietrza może być bardzo silny i wynieść do 5 lub 6 metrów.
- Instalacja przez wykwalifikowany serwis nie jest wymagana.
- Wystarczy podłączyć do normalnego gniazdka domowego zasilania z napięciem 220-240V / 50Hz.
- Rura odprowadzająca powietrze może być przechowywana w jednostce w czasie transportu oraz gdy klimatyzator nie jest używany.
- Urządzenie działa zgodnie z zasadą pompy ciepła. Ze względu na specjalną konstrukcję, innowacyjna budowa urządzenia sprawia że jego funkcja ogrzewania jest niezwykle efektywna w porównaniu do konwencjonalnych urządzeń grzewczych.
- Nie należy podłączać rury gorącego powietrza do kanałów wentylacyjnych. Może to spowodować nieobjęte gwarancją uszkodzenie sprzętu. Powinien być zapewniony swobodny wypływ do otoczenia gorącego powietrza z rury wylotowej.
- Nie należy przedłużać rury gorącego powietrza. Może to spowodować nieobjęte gwarancją uszkodzenie sprzętu.

## W ZESTAWIE POWINNY ZNAJDOWAĆ SIĘ

- |   |                              |
|---|------------------------------|
| 1 x jednostka centralna                 | 1 x filtr dolny              |
| 1 x pilot zdalnego sterowania           | 1 x filtr górny              |
| 1 x rura odprowadzająca powietrze 1,5 m | 1 x instrukcja obsługi       |
| 1 x płaska końcówka rury                | 1 x wąż do spustu wody 50 cm |
| 1 x ramka instalacyjna rury             | 2 x zaślepka (korek gumowy)  |
| 1 x kratka wylotowa powietrza           |                              |

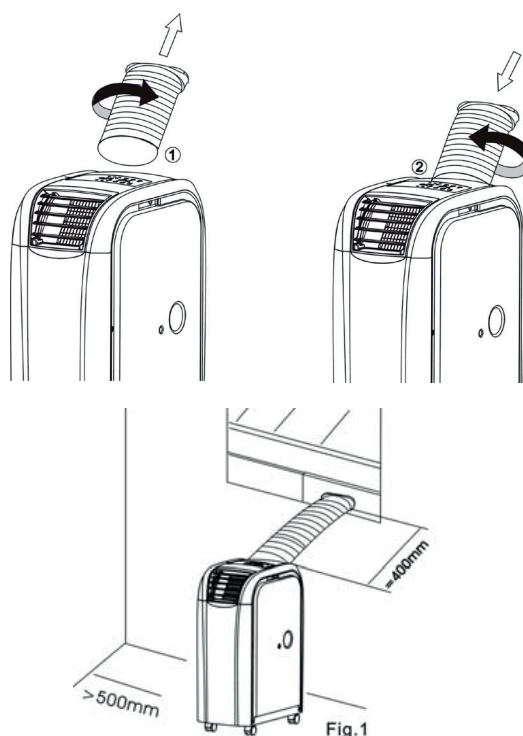
**BARDZO WAŻNE: RAMKI INSTALACYJNE WYSUWA SIĘ TYLKO PIONOWO DO GÓRY JAK NA PONIŻSZYM RYSUNKU**



**RAMKI DEMONTUJE SIĘ Z OBUDOWY WYSUWAJĄC PIONOWO DO GÓRY, MONTUJE WSUWAJĄC PIONOWO W DÓŁ. INNY KIERUNEK WYJMOWANIA/WKŁADANIA SPOWODUJE WYŁAMANIE ELEMENTÓW MOCUJĄCYCH.**

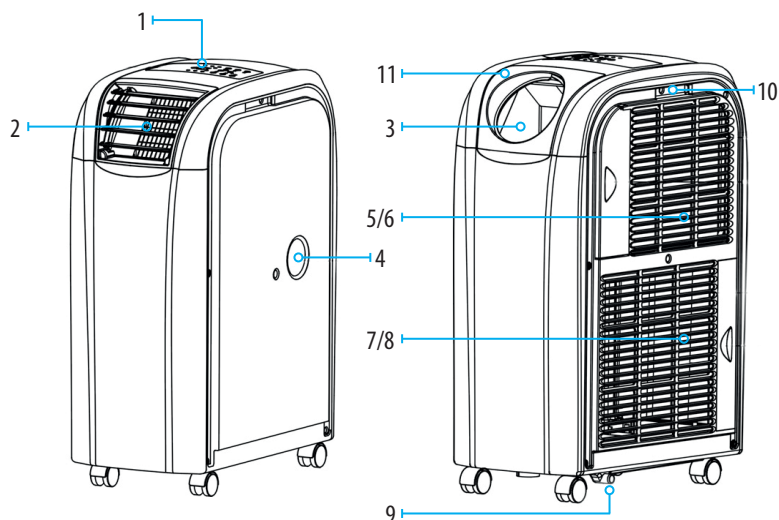
## PRZED INSTALACJĄ

1. Aby uniknąć uszkodzeń ustaw klimatyzator w miejscu gdzie będzie pracował i odczekaj 2 godziny z uruchomieniem. Czynnik chłodniczy musi się ustabilizować.
2. Wyjmij ramkę wylotową gorącego powietrza postępując jak na rysunku powyżej, następnie wyciągnij rurę jak na rysunku (strzałka nr. 1)
3. Zainstaluj ramkę wylotową gorącego powietrza do klimatyzatora, następnie rozciągnij rurę i wkręć w ramkę instalacyjną rury jak na rysunku (strzałka nr. 2)
4. Podłącz kabel zasilający do gniazdka. Wtyczka powinna wejść łatwo, nigdy nie rób tego na siłę, to może uszkodzić kabel.
5. Ponieważ urządzenie emituje gorące powietrze, należy zachować wystarczającą minimalną bezpieczną odległość od każdej ze ścian.
6. Pomimo konstrukcji urządzenia chroniącej przed rozpryskami wody, nie należy używać urządzenia w miejscach gdzie znajduje się rozpylana woda, mgła lub urządzenie jest narażone na opady atmosferyczne.
7. Kolor urządzenia może się nieco zmienić ze względu na bezpośrednie promieniowanie słoneczne.
8. Urządzenie jest wyposażone w specjalny wyłącznik termiczny. Chroni to urządzenie przed przegrzaniem się w skrajnych warunkach otoczenia.
9. Proszę umieścić jednostkę tak, aby wlot powietrza nie był utrudniony, np. przez meble lub zasłony, ponieważ może to negatywnie wpływać na jego wydajność.
10. Nie wystawiać na bezpośrednie działanie promieni słonecznych, ponieważ wówczas może się przegrzać i automatycznie wyłączyć (zabezpieczenie przed przegrzaniem).



## BUDOWA

1. Panel sterowania
2. Wylot zimnego powietrza
3. Wylot gorącego powietrza
4. Górny spust wody z gumową zatyczką
5. Wlot powietrza
6. Filtr powietrza
7. Wlot powietrza
8. Filtr powietrza
9. Zbiornik na wodę i dolny spust wody z gumową zatyczką
10. Przyłącze zewnętrznego panelu sterującego / czujnika temperatury
11. Ramka instalacyjna rury

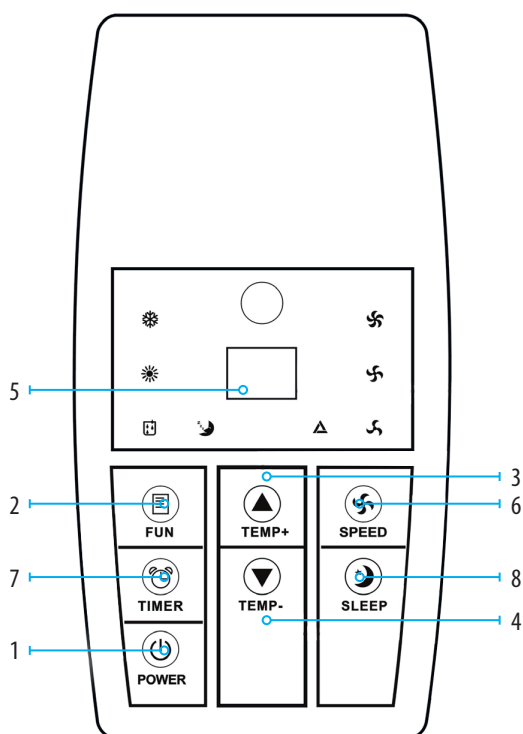


## WAŻNE

1. Przed rozpoczęciem pracy należy sprawdzić, czy napięcie zasilania podane na tabliczce znamionowej jest zgodne z napięciem lokalnej sieci.
2. Nie blokuj WENTYLACJI. Upewnij się, że wylot powietrza i wlot powietrza nie są zablokowane.
3. Używaj urządzenia na powierzchni poziomej, aby uniknąć wycieków wody na zewnątrz.
4. Urządzenie nie może być użytkowane w pobliżu substancji wybuchowych i żrących.
5. Czyść filtr powietrza regularnie. Zanieczyszczony filtr powietrza zmniejsza efektywność pracy klimatyzatora.
6. Proszę odczekać co najmniej 5 minut po wyłączeniu urządzenia przed włączeniem go z powrotem, w celu zapewnienia schłodzenia kompresora.
7. Kompresor ma zapotrzebowanie na prąd o natężeniu co najmniej 7 amperów. Nie należy używać przedłużacza.
8. Urządzenie przeznaczone jest do chłodzenia, ogrzewania i osuszania wewnątrz pomieszczeń. Inne zastosowanie jest wyłączone lub dopuszczalne warunkowo.
9. Jeśli przewód zasilający jest uszkodzony, musi on być wymieniony przez wykwalifikowanego specjalistę, ze względów bezpieczeństwa.
10. UWAGA! Urządzenie może być używane przez osoby (w tym dzieci) o ograniczonej zdolności fizycznej, zmysłowej lub umysłowej lub bez dostatecznego doświadczenia i specjalistycznej wiedzy, jeżeli osoby te są nadzorowane przez osobę odpowiedzialną za ich bezpieczeństwo lub które zostały przeszkolone z korzystania z urządzenia. Dzieci powinny być nadzorowane, aby nie bawiły się urządzeniem.

## OPIS FUNKCJI

UWAGA! Zależnie od wersji urządzenia, rozmieszczenie lampek i przycisków kontrolnych może być inne niż na rysunku.



## 1. [POWER]

Naciśnij ten przycisk, aby włączyć lub wyłączyć.

## 2. [FUN]

Naciśnij ten przełącznik wyboru pomiędzy funkcjami "chłodzenie", "ogrzewanie" lub "osuszanie".

## 3. [TEMP+]

Naciśnij ten przełącznik w funkcji chłodzenia w celu ustalenia wymaganej temperatury w pomieszczeniu.

Zmieniaj o 1°C za każdym wciśnięciem odpowiednio do maksymalnej temperatury 30°C.

Naciśnij ten przełącznik w funkcji ogrzewania w celu ustalenia wymaganej temperatury w pomieszczeniu. Zmieniaj o 1°C odpowiednio do maksymalnej temperatury 25°C.

## 4. [TEMP-]

Naciśnij ten przełącznik w funkcji chłodzenia w celu ustalenia wymaganej temperatury w pomieszczeniu.

Zmieniaj o 1°C odpowiednio do minimalnej temperatury 17°C.

Naciśnij ten przełącznik w funkcji ogrzewania w celu ustalenia wymaganej temperatury w pomieszczeniu. Zmieniaj o 1°C odpowiednio do minimalnej temperatury 15°C.

**UWAGA:** Aby zmienić skalę temperatury z Celsjusza na Fahrenheita (i odwrotnie) należy nacisnąć przycisk [FUN] na 5 sekund. (opcja)

## 5. Wyświetlacz LED

Na wyświetlaczu pojawi się temperatura.

Po naciśnięciu **[TEMP+]** lub **[TEMP-]** na wyświetlaczu pojawi się wymagana temperatura docelowa.

Po naciśnięciu **[TIMER]**, wyświetli się na krótko liczba godzin.

Wyświetlacz automatycznie pokazuje temperaturę domyślną. W funkcji osuszania, na wyświetlaczu pojawi się komunikat "DH".

Komunikaty błędów są również wyświetlane na wyświetlaczu.

## 6. [SPEED]

Naciśnij przełącznik aby ustawić prędkości wentylatora na "LOW" (słaba), "MID" (średnia), "HI" (wysoka) lub "AUTO" (automatycznie).

Funkcja "AUTO", wentylator pracuje na najwyższych obrotach jeśli różnica między temperaturą otoczenia a wybraną temperaturą jest większa niż 9 stopni. Jeśli temperatura obniża się do różnicy mniejszej niż 4 stopnie, wentylator przełącza się na pozycję środkową dmuchawy. Jeśli temperatura zmniejsza się dalej, aż do temperatury docelowej, wentylator przełącza się na najniższej pozycji dmuchawy.

## 7. [TIMER]

Programowanie zegara – ilość godzin do rozpoczęcia pracy i pozostałych. Godzina rozpoczęcia: Funkcja ta służy do włączania urządzenia automatycznie.

Postępować w następujący sposób:

I) Naciśnij przycisk **[TIMER]** w trybie czuwania (urządzenie jest podłączone, ale nie pracuje), aby przejść do wymaganej liczby godzin, po których urządzenie zacznie pracę.

II) Wybierz żądaną funkcję (chłodzenie, ogrzewanie, osuszanie) i ustaw żądaną temperaturę.

III) W przypadku gdy określona liczba godzin wygasła, urządzenie uruchamia się automatycznie.

Po naciśnięciu przycisku **[POWER]** przed upływem tego czasu, programowanie czasu zostanie usunięte. Urządzenie włącza się i może pracować w żądanym trybie pracy. Pozostały czas: Ta funkcja służy do automatycznego wyłączenia urządzenia.

Postępować w następujący sposób:

I) Naciśnij przycisk **[TIMER]** podczas pracy i wprowadź wymaganą liczbę godzin, po której urządzenie ma się wyłączyć.

II) Miga liczby godzin na wyświetlaczu LED po upływie których urządzenie się zatrzyma, można wybrać żądaną funkcję (chłodzenie, ogrzewanie, osuszanie) i wymaganą temperaturę.

III) W przypadku gdy określona liczba godzin wygasła, urządzenie wyłącza się automatycznie po ich upływie.

Po naciśnięciu przycisku **[POWER]** przed upływem tego czasu, programowanie „TIMER” jest usuwane, a urządzenie wyłącza się.

## 8. [SLEEP]

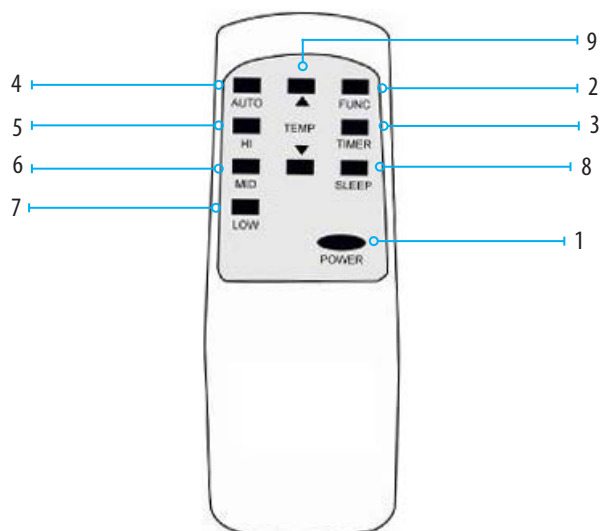
Za pomocą tego przycisku można ustawić funkcję „SLEEP” (tryb pracy nocnej) urządzenia.

Mikroprocesor wbudowany w urządzenie podniesienia temperaturę zadaną o 2°C na godzinę do maksymalnie 4°C po 2 godzinach i utrzymuje tę temperaturę do momentu, wyłączenia urządzenia.

Aby zmienić temperaturę, naciśnij przycisk **[TEMP+]** lub **[TEMP-]**. Po każdym naciśnięciu przycisku na przełączniku, temperatura wzrasta lub zmniejsza się o 1°C.

## PILOT ZDALNEGO STEROWANIA

1. Power – włącz/wyłącz
2. FUN – wybór funkcji
3. Timer – programowanie czasu
4. Auto – automatyczny tryb pracy wentylatora
5. Hi – wysokie obroty wentylatora
6. MID – średnie obroty wentylatora
7. LOW – niskie obroty wentylatora
8. SLEEP – funkcja sleep (tryb pracy nocnej)
9. TEMP – regulacja temperatury



## CHŁODZENIE

W upalne dni zaleca się odpowiednio wcześniejsze uruchomienie klimatyzatora aby uniknąć nagrzania się pomieszczenia.

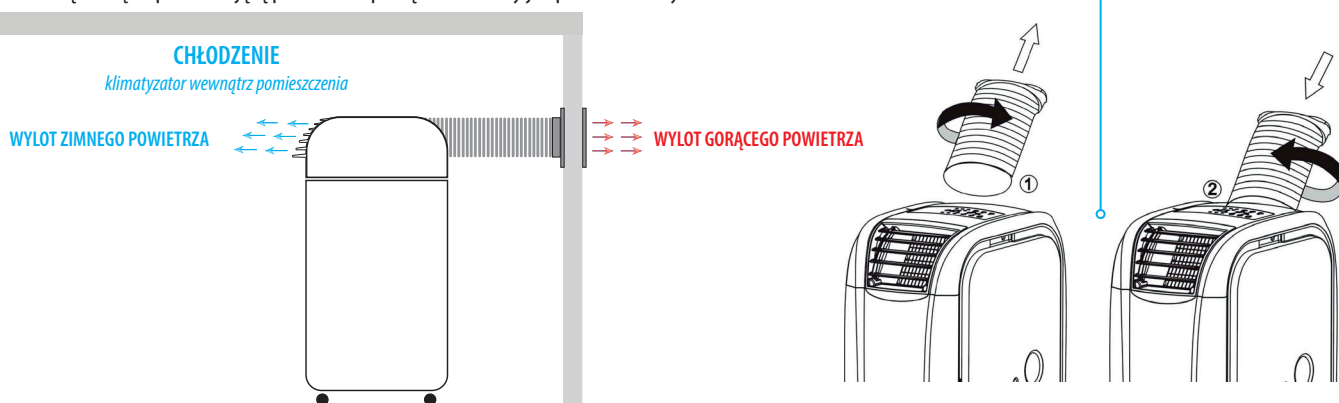
Urządzenie posiada funkcję automatycznego odparowania wody kondensacyjnej, także nie jest zazwyczaj konieczne, opróżnianie zbiornika na wodę w trybie chłodzenia, wąż stałego odprowadzania wody nie musi być podłączony. Upewnij się, że gniazdo jest zamknięte gumową zatyczką podczas pracy.

Nie ma to zastosowania w przypadku wysokiej wilgotności powietrza. Jeśli urządzenie pracuje w trybie chłodzenia przez dłuższy czas, a zwłaszcza w okresie o dużej wilgotności powietrza, zbiornik kondensacyjny może się zapełnić. Lampka kontrolna przypomni Ci o konieczności wylania wody. E4 komunikat o błędzie. W takim przypadku należy opróżnić zbiornik wody przez dolny wylot wody kondensacyjnej. Przy wysokiej wilgotności powietrza zaleca się ciągły odpływ kondensatu przez rurę odprowadzającą podłączoną do dolnego spustu wody.

## PRACA KLIMATYZATORA WEWNĄTRZ POMIESZCZENIA

Urządzenie stoi w pomieszczeniu - chłodzi.

Połącz rurę odprowadzającą powietrze z podłączeniem rury jak pokazano na rysunku.



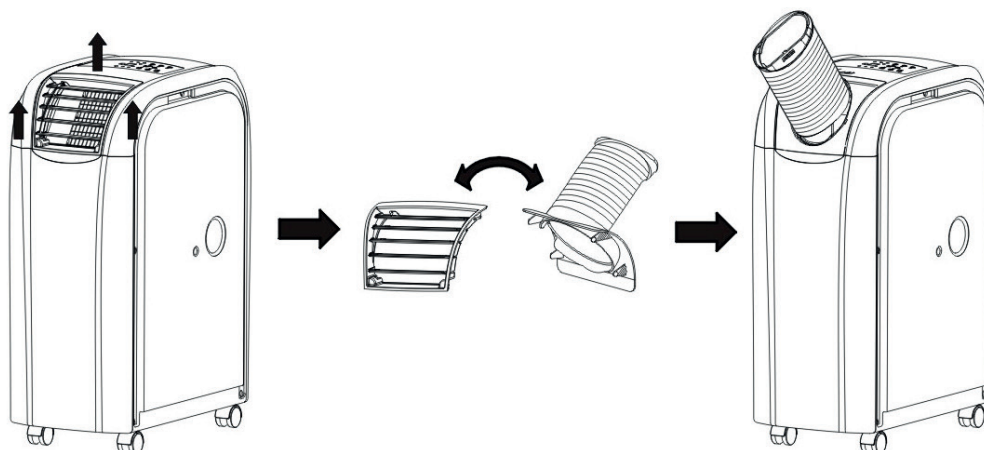
Ciepłe powietrze powinno być odprowadzane z pomieszczenia przez rurę na zewnątrz chłodzonego pomieszczenia. To może być zrobione np. przez uchylne okna, drzwi lub otwór w ścianie. Upewnij się, że ciepłe powietrze z zewnątrz nie może dostać się do pokoju. Dla skutecznego chłodzenia, polecamy wybór różnych akcesoriów, które zmniejszają lub zapobiegają napływowi ciepłego powietrza do chłodzonego pomieszczenia.

Funkcja "chłodzenia". Ustaw temperaturę przy wykorzystaniu przycisków regulacji temperatury. Zakres temperatury wynosi od 17 do 30 stopni. Urządzenie powinno być używane tylko w temperaturze otoczenia do 32°C - wersja standardowa (45°C - wersja tropik).

Uwaga: Po włączeniu uruchamia się wentylator natomiast na panelu miga lampka funkcji. Stan taki może utrzymać się przez 3 minuty. Po uruchomieniu się kompresora lampka funkcji pali się ciągle. Efekt chłodzenia można uzyskać po 10 minutach. Ma to związek z regeneracją oraz funkcją zabezpieczenia kompresora. Więcej informacji można znaleźć w pozycji "Rozwiązywanie problemów".

## PRACA KLIMATYZATORA NA ZEWNĄTRZ POMIESZCZENIA JAKO SPOT COOLER

Urządzenie może działać jako wydajny Spot Cooler schładzający miejscowo pomieszczenie. Należy podłączyć rurę wylotową zimnego powietrza o długości do 4 mb (FSC09.1) i 5 mb (FSC14.1) i skierować ją na żądany obszar. Gorące powietrze może być wydmuchiwane do innego pomieszczenia lub odprowadzane na zewnątrz pomieszczenia za pomocą standardowej rury wylotowej gorącego powietrza.

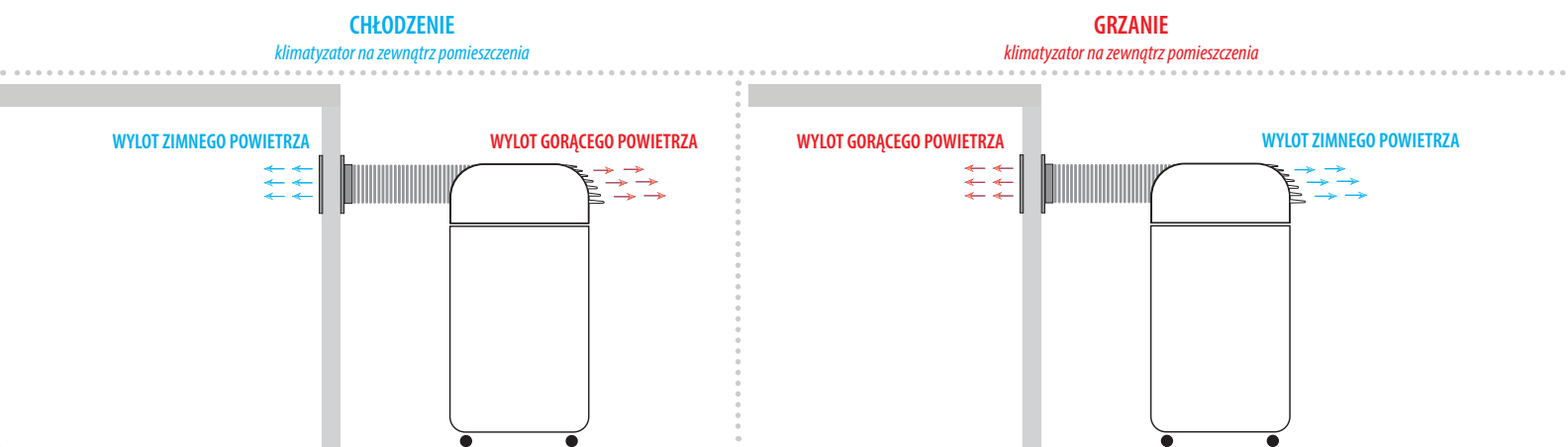


Uwaga: Należy zapewnić swobodny wypływ powietrza z obu rur wylotowych.

Zarówno w trybie chłodzenia jak i ogrzewania możliwa jest konfiguracja gdzie urządzenie znajduje się na zewnątrz chłodzonego lub ogrzewanego pomieszczenia. W tej konfiguracji, w pomieszczeniu chłodzonym/ogrzewanym, odczuwalna głośność pracy urządzenia będzie zdecydowanie mniejsza zaś efektywność urządzenia wzrasta o około 30%.

Bezwzględny warunkami do takiego wykorzystania są:

1. W trybie chłodzenia temperatura zewnętrzna musi być niższa niż 32°C (dotyczy wersji standardowej). Miejsce ustawienia powinno być zacienione i przewiewne.
2. W trybie ogrzewania temperatura zewnętrzna musi być wyższa niż 7°C.
3. Urządzenie powinno być chronione przed rozpyloną wodą, mgłą oraz opadami atmosferycznymi (deszcz, śnieg).
4. Chronić urządzenie przed zbyt dużym zapyleniem.



## GRZANIE

W zimne dni zalecane jest uruchomienie urządzenia wcześniej, aby uniknąć zbytniego wychłodzenia pomieszczenia (funkcja ogrzewania). W celu poprawy efektu ogrzewania oraz aby uniknąć kondensacji wody w niskich temperaturach (poniżej 17°C) zaleca się wyjąć gumową zatyczkę zbiornika na wodę aby umożliwić swobodny odpływ wody pozostałej w zbiorniku. Wąż nie musi być podłączony w trybie grzania, upewnij się, że wypływ wody kondensacyjnej jest zamknięty gumową osłoną podczas pracy. W przypadku wysokiej wilgotności wewnątrz pomieszczenia może wystąpić konieczność podłączenia węża stałego odprowadzania wody do górnego spustu wody, analogicznie jak przy chłodzeniu w warunkach wysokiej wilgotności powietrza. Nie zaleca się używania funkcji ogrzewania w temperaturze pokojowej powyżej 23°C lub niższej niż 7°C.

Podłącz urządzenie jak pokazano na rysunku poniżej zamieniając miejscami kratkę wylotową oraz ramkę instalacyjną z rurą wylotową powietrza



Wywiewane zimne powietrze musi być odprowadzone z pokoju przez rurę. Podłączenie może być wykonany np. przez uchylne okna, drzwi lub otwór w ścianie. Upewnij się, że zimne powietrze z zewnątrz nie może napływać do pokoju. Dla efektywnego ogrzewania, zalecamy wybór różnych akcesoriów, które zmniejszają lub zapobiegają napływowi zimnego powietrza do pomieszczenia. Ustaw funkcję "Ogrzewanie". Zakres temperatur jest pomiędzy 15 i 25°C stopni temperatury docelowej. Można to ustawić za pomocą przycisków [TEMP+] i [TEMP-].

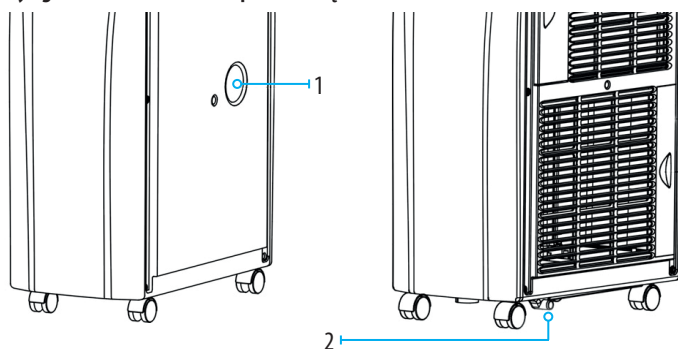
## OSUSZANIE

Wilgoć jest pobierana z powietrza, gromadzi się w zbiorniku wody i odprowadzana jest przez wylot wody kondensacyjnej. Używaj tej funkcji tylko jeśli powietrze w pomieszczeniu jest bardziej wilgotne niż to na zewnątrz pomieszczenia.

**Uwaga:** W trybie osuszania, oddzielne ustawienia wentylatora nie jest przewidziane, gdyż najniższy poziom wentylacji wcześniej zaprogramowano w celu zapewnienia skutecznego usuwania wilgoci. Usuń gumową zatyczkę zbiornika kondensacyjnego (1) podłącz wąż odprowadzający do górnego spustu wody. Pozwala to na przepływ wody w sposób ciągły w celu uzyskania większej zdolności osuszania. W trybie osuszania nie należy pozwalać na napływ powietrza zewnętrznego do osuszanego pomieszczenia.

W trybie osuszania urządzenie pracuje jak osuszacz o bardzo dużej efektywności i może być wykorzystywany do np. suszenia prania, zalanych pomieszczeń, świeżych tynków czy posadzek. Aby uzyskać najlepszy efekt osuszane pomieszczenie powinno być zamknięte (brak napływu wilgoci z zewnątrz). Zarówno zimne jak i gorące powietrze wypływające z urządzenia powinno pozostać w osuszonym pomieszczeniu. Kondensowana woda powinna być odprowadzana górnym wylotem (nr.1 na rysunku poniżej) przy pomocy węża stałego odprowadzania wody do kratki ściekowej lub na zewnątrz pomieszczenia. Dopuszcza się gromadzenie wody w odpowiednio dużym naczyniu.

**UWAGA!** Wymaga to stałego nadzoru aby zgromadzona woda nie przelewała się.



### WAŻNE!

Należy bezwzględnie chronić urządzenie przed pracą w zbyt zapylonych i zakurzonych pomieszczeniach np. pyłem cementowym, gipsowy itp.. Wynikłe z tego tytułu uszkodzenia sprzętu wyłączone są z ochrony gwarancyjnej.

### DODATKOWE WYPOSAŻENIE

Urządzenie może być wyposażone w dodatkowe akcesoria oraz dodatkowe sterowanie zewnętrzne. Lista dodatkowego wyposażenia znajduje się na stronie: [www.uni-lux.eu](http://www.uni-lux.eu). Szczegółowe informacje można uzyskać kontaktując się z dystrybutorem.

### CZYSZCZENIE I KONSERWACJA

Zanim zaczniesz czyszczenie wyłącz klimatyzator i odłącz wtyczkę z kontaktu.

#### Filtr

Filtry powietrza z boku urządzenia można po prostu usunąć, ciągnąc za boki ramy. Podczas czyszczenia używać odkurzacza ze szczotką lub myć pod bieżącą, ciepłą wodą i wytrzeć do sucha miękką szmatką! Należy czyścić filtry przed pierwszym użyciem, a także regularnie co 2 tygodnie w czasie użytkowania, lub częściej w zależności od zapylenia powietrza.

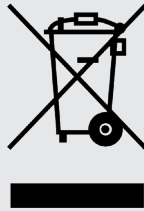
### ROZWIĄZYWANIE PROBLEMÓW

Przełazony klimatyzator jest wyposażony w system 3-minutowego opóźnienia uruchomienia sprężarki, co oznacza, że sprężarka potrzebuje 3 minut do startu. Widoczne jest to po włączeniu urządzenia (POWER), jak również podczas przełączania z jednej funkcji do drugiej, np. osuszania do ogrzewania lub chłodzenia.



Problem	Przyczyna	Rozwiązanie
Czy mogę uruchomić urządzenie natychmiast po odpakowaniu?		Nie. Zalecamy odczekać 2 godziny aby czynnik chłodniczy się stabilizował. Wcześniejsze uruchomienie grozi uszkodzeniem kompresora.
Po włączeniu czuję dziwny zapach.	Pozostałości produkcyjne, bądź niewłaściwe przechowywanie produktu.	Pozwól urządzeniu pracować pół dnia, dziwny zapach zaniknie. W razie bardzo nieprzyjemnego zapachu przewietrz pomieszczenie.
Czy mogę używać klimatyzatora bez rury odprowadzającej powietrze?		Nie. Aby uzyskać żądaną temperaturę ciepłe powietrze (w przypadku funkcji chłodzenia) musi być odprowadzone na zewnątrz.
Jak często powinnam wymieniać filtry z węglem aktywnym?		Rekomendujemy wymianę filtrów węglowych co 6 miesięcy (opcja)
Jak mogę zwiększyć efektywność klimatyzatora?		Czynniki zewnętrzne mające wpływ na efektywność pracy klimatyzatora, izolacja pomieszczenia - używaj akcesoriów podłączeniowych -stopień nasłonecznienia pomieszczenia, ilość osób przebywających w pomieszczeniu, a także urządzeń w nim pracujących wytwarzających ciepło.
Kompresor nie włączył się.		Zależnie od temperatury na zewnątrz urządzenia i typu klimatyzatora od włączenia klimatyzatora do uruchomienia kompresora może minąć 10 minut. Ma to związek z funkcją zabezpieczenia przed przegrzaniem.
Klimatyzator wyłączył się.		Po osiągnięciu wybranej temperatury klimatyzator wyłączy się automatycznie, sprawdź ustawienia TLMERA.
Jaka jest różnica m <sup>2</sup> i m <sup>3</sup> w wydajności przy wydajności.		Producenci używają różnych jednostek, jednakże mechanika liczenia zawsze jest ta sama. Zakładamy, że średni pokój ma 2,5 m wysokości mając wydajność w m <sup>2</sup> aby obliczyć wydajność w m <sup>3</sup> musimy tą wydajność pomnożyć przez 2,5.
E1	Temperatura: klimatyzator używany na zewnątrz.	Przeczytaj instrukcję obsługi.
E1	Temperatura: klimatyzator używany w pomieszczeniu.	Nowe dane. Wyłącz klimatyzator i włącz ponownie po 30 minutach, jeśli błąd wyświetlił się ponownie skontaktuj się z serwisem.
E2	Zbyt wysoka, lub zbyt niska temperatura czynnika chłodniczego.	Chwilowe problemy z odczytem danych. Wyłącz klimatyzator i włącz ponownie po 30 minutach, jeśli błąd wyświetlił się ponownie skontaktuj się z serwisem.
E4	Pełny zbiornik wody.	Jeżeli zbiornik wody jest pełny, znak ostrzegawczy "E4" pojawia się na wyświetlaczu. Aby ponownie uruchomić klimatyzator, należy: -Wyjąć wtyczkę z gniazdka - Opróżnić zbiornik za pomocą dolnego korka spustowego. Kiedy woda zostanie całkowicie usunięta, należy włączyć urządzenie ponownie. Urządzenie może być teraz używane jak zwykle.
DF	Funkcja przeciw-zamrożeniowa.	Procedura ta jest całkowicie normalna i zabezpiecza system przed oblodzeniem i uszkodzeniem. Urządzenie uruchamia się automatycznie po ok. 15 minut jeszcze raz (w zależności od ustawienia funkcji). Procedura ta powtarza się regularnie.

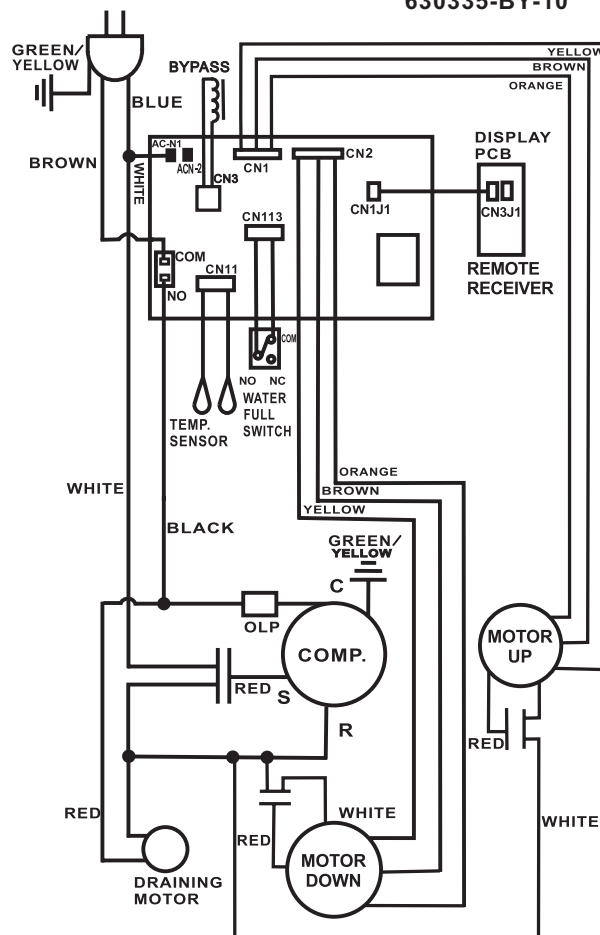
To urządzenie jest oznaczone zgodnie z Dyrektywą Europejską 2002/96/WE oraz polską Ustawą o zużytych sprzęcie elektrycznym i elektronicznym symbolem przekreślonego kontenera na odpady.



Takie oznakowanie informuje, że sprzęt ten, po okresie jego użytkowania nie może być umieszczany łącznie z innymi odpadami pochodzącymi z gospodarstwa domowego. Użytkownik jest zobowiązany do oddania go prowadzącym zbieranie zużytego sprzętu elektrycznego i elektronicznego. Prowadzący zbieranie, w tym lokalne punkty zbiórki, sklepy oraz gminne jednostki, tworzą odpowiedni system umożliwiający oddanie tego sprzętu. Właściwe postępowanie ze zużyтым sprzętem elektrycznym i elektronicznym przyczynia się do uniknięcia szkodliwych dla zdrowia ludzi i środowiska naturalnego konsekwencji, wynikających z obecności składników niebezpiecznych oraz niewłaściwego składowania i przetwarzania takiego sprzętu. W urządzeniu ograniczono niektóre substancje mogące negatywnie oddziaływać na środowisko w okresie użytkowania tego produktu oraz po ich zużyciu.

## WIRING DIAGRAM

630335-BY-10





Congratulations on purchasing portable type FRAL air conditioner.

Please read the operating instructions carefully before connecting your unit to the power supply in order to prevent damage from improper use and keep these operating instructions for any questions which may arise in future. Pay special attention to the safety instructions. The use of electrical devices requires the observance of basic safety precautions to reduce the risk of fire, electric shock and/or injury.

## SECURITY

- The unit is designed for indoor use (conditionally outside)
- The unit is not designed to cool the rooms, which are the source of heat with a thermal capacity greater than the capacity of the air conditioner
- Simply plug into a grounded electrical outlet with an operating voltage of 220-240V/50Hz
- The installation must be in accordance with the provisions of the country in which the unit is used. In case of any questions, please contact a qualified electrician
- You can not connect the unit to an electrical outlet using an extension cord.
- If the socket is not available, the installation should be performed by a qualified electrician
- Keep out of the reach of children
- Do not clean the unit by spraying or immersion in water
- Do not insert any objects into the unit through the openings
- Disconnect the unit from the mains before cleaning the unit or any of its parts.

## WARNING!

- Do not start the machine if the cable or plug is damaged
- Do not lead the cable over sharp edges
- Damaged power cable must be replaced by the manufacturer, its service agent or a qualified person in order to avoid danger
- Activities other than regular cleaning or filter replacement should be performed by an authorized service. Failure to do so may result in loss of warranty protection.

## TECHNICAL DATA

MODEL	FSC09.1	FSC14.1 / FSC14.1T
VOLT (V)	220V 50 Hz AC	220V 50 Hz AC
RATED POWER - COOLING	1.1 kW	1.7 kW
RATED POWER - HEATING	0.95 kW	1.58 kW
COOLING CAPACITY	2,6 kW / 9.000 BTU	4,0 kW / 14.000 BTU
HEATING CAPACITY	2,6 kW / 9.000 BTU	4,0 kW / 14.000 BTU
DEHUMIDIFICATION CAPACITY (30°C, RH80%)	50 l/24h	70 l/24h
NOISE	62 db	65 db
AIR CIRCULATION max. - min.	400 m <sup>3</sup> - 280 m <sup>3</sup> /h	480 m <sup>3</sup> - 350 m <sup>3</sup> /h
COOLING AGENT	R410a	R410a
REMOTE CONTROL	YES	YES
TIMER	0-24h.	0-24h.
AUTO RESTART	YES	YES
PROTECTION CLASS IP	IP 23	IP 23
DIMENSIONS W x D x H	300 x 526 x 624 mm	300 x 550 x 760 mm
WEIGHT	25 kg	30,5 kg

### FSC09.1

This unit is hermetically sealed and contains the fluorinated gas:

R410a – 410g      CO<sup>2</sup> - 856 kg      GWP - 2088

### FSC14.1/FSC14.1T

This unit is hermetically sealed and contains the fluorinated gas:

R410a – 455g      CO<sup>2</sup> - 950 kg      GWP - 2088

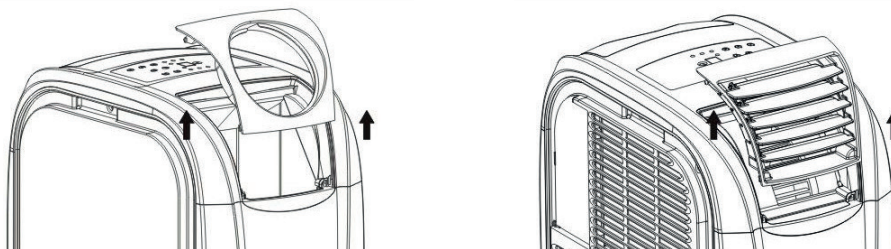
## EASY TO OPERATE AND TO EASY TO MOVE AROUND

- The unit can be moved easily on rollers from room to room.
- The air quantity can be adjusted via up to three ventilation levels.
- The cold air flow can be very strong and reach up to 5 or 6 metres.
- Installation by a specialist is not required.
- Simply plug into a normal household socket with an operating voltage of 220-240V/ 50Hz.
- The extract air hose can be stored in the unit for transport and when not in use.
- This unit operates in accordance with the heat pump principle. On account of the special, innovative. construction of the unit, its heating function is extremely efficient compared to conventional heating units.
- Do not connect the hot air hose to the ventilation ducts. It may result in damage not covered by warranty protection. Free flow of hot air from hot air hose to the environment should be provided.
- Do not extend the hot air hose. It may result in damage not covered by the warranty protection.

## SCOPE OF DELIVERY

- |                        |                            |
|------------------------|----------------------------|
| 1 x unit               | 1 x filter top             |
| 1 x remote control     | 1 x filter bottom          |
| 1 x air hose 150 cm    | 1 x operating instructions |
| 1 x air hose connector | 1 x drainage hose 50 cm    |
| 1 x bracket air hose   | 2 x sealing plug           |
| 1 x sir outlet grid    |                            |

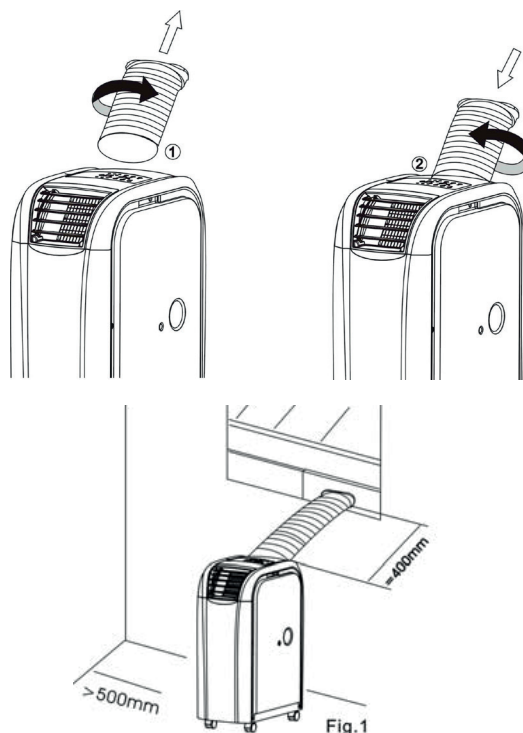
### CAUTION!: INSTALLATION BRACKETS EXTEND VERTICALLY UPWARDS AS SHOWN BELOW



**THE BRACKETS ARE REMOVED FROM THE UNIT BY PULLING VERTICALLY TO THE TOP AND INSTALLED BY SLIDING VERTICALLY DOWN. DIFFERNT WAY OF REMOVING/INSERTION WILL BREAK FASTENERS IN THE UNIT.**

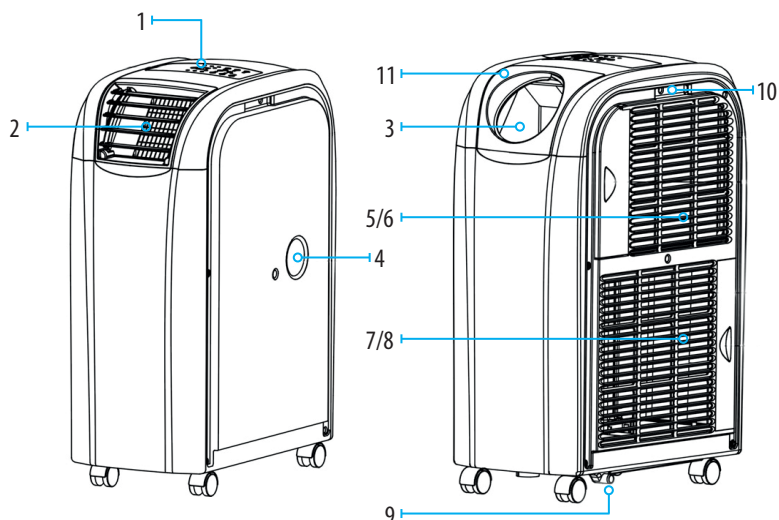
## BEFORE INITIATION:

1. To avoid damage, place the unit in an upright position for at least 2 hours before initiation. Cooling agent must stabilize.
2. Turn the extract hot air hose in the direction of the arrow 1 displayed and remove it from the unit.
3. Turn the extract hot air hose in the direction of the arrow 2 displayed and connect it to the unit.
4. Plug the power plug into a socket. Never pull the plug out of the socket with force using the connection line. This can damage the power cable.
5. Since the unit emits hot air, please observe a sufficient minimum safety distance to each wall.
6. Despite the splash water protection, you should not operate the unit in moist areas, or exposed to rain.
7. The colour of the unit can change slightly due to direct solar radiation.
8. The unit is equipped with a special thermal deactivation. This protects the unit from overheating in extreme ambient conditions.
9. Please place the unit so that the air inlet is not impeded, e.g. by furniture or curtains, since this can negatively effect the capacity.
10. Do not expose direct sunlight to shine on the unit, since it may then overheat and automatically deactivate on account of the thermal deactivation.



## NAME OF THE COMPONENTS

1. Operating panel
2. Cool air outlet grid
3. Hot air outlet grid
4. Upper condensation water outlet with rubber plug
5. Inlet
6. Air filter
7. Inlet
8. Air filter
9. Drain pipe with water tank
10. Connection of external control panel /temperature sensor
11. Installation hose bracket



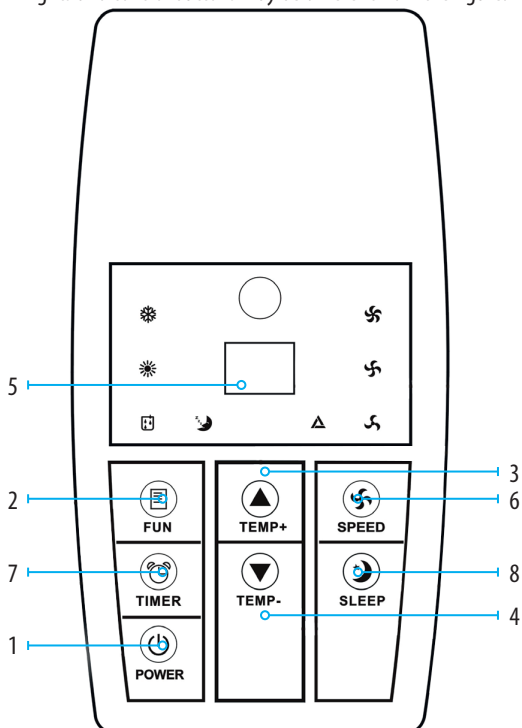
## IMPORTANT INSTRUCTIONS

1. Before initiation, check if the operating voltage specified on the type plate complies with the local network voltage.
2. **DO NOT BLOCK THE VENTILATION.** Make sure that the air outlet and air inlet are never blocked.
3. Only operate the unit on a horizontal surface to ensure no water leaks out.
4. The unit must not be operated in an area with explosive and caustic substances.
5. Clean the air filter regularly. A contaminated air filter reduces capacity.
6. Please wait at least 5 minutes after switching off the unit before switching it back on, to ensure the compressor is not damaged.
7. The compressor of the unit has a power demand of at least 7 amps. Do not use any extension cable with this unit.
8. The unit is designed for the cooling, heating and dehumidification of inside rooms. Other use is excluded or conditionally acceptable.
9. If the power cable is damaged, it must be replaced by a qualified specialist for safety reasons.
10. **CAUTION!** This unit may only be used by persons (including children) with reduced physical, sensorial or mental capacity or with insufficient experience and lack of specialist know-how, if such persons are supervised by a person responsible for their safety or who has been trained in the use of the unit. Children should be supervised to ensure they do not play with the unit.

## DESCRIPTION OF FUNCTIONS:

### CAUTION!

Depending on the version of the device, the distribution of lights and control buttons may be different from the figure.



### 1. [POWER]

Press this switch to switch on or off.

### 2. [FUN]

Press this switch to select between the functions "Cooling", "Heating" or "Dehumidity".

### 3. [TEMP+]

Press this switch in the cooling function in order to set the required room temperature by 1°C respectively up to a maximum temperature of 30°C.

Press this switch in the heating function in order to set the required room temperature by 1°C respectively up to a maximum temperature of 25°C.

### 4. [TEMP-]

Press this switch in the cooling function in order to set the required room temperature by 1°C respectively up to a minimum temperature of 17°C.

Press this switch in the heating function in order to set the required room temperature by 1°C respectively up to a minimum temperature of 15°C

**CAUTION:** To change the reading from Celsius „°C“ to Fahrenheit „°F“ degrees and viceversa, press [FUN] key for 5 seconds. (option)

## 5. LED-DISPLAY

The display shows the setting temperature in operation. By pressing the [TEMP+] or [TEMP-] switch, the required target temperature is briefly displayed. On pressing the [TIMER] switch, the number of hours is briefly shown until activation or deactivation. The display automatically shows the setting temperature. In the dehumidification function, "DH" is shown in the display. Error messages are also shown in the display.

## 6. [SPEED]

Press this switch to set the ventilation speed to "LOW", "MID" (middle), "HI" (high) or "AUTO" (automatic). If "AUTO" is selected, the ventilator operates at temperature differences larger than 9 degrees at top speed. If the temperature reduces to a difference smaller than 4 degrees, the ventilator switches to middle blower position. If the temperature reduces further until the target temperature, the ventilator switches to the lowest blower position.

## [TIMER]

Programmable time switch with start and residual time

Starting time: This function is used to switch on the unit automatically when the time entered has expired. Proceed as follows:

- I) Press [TIMER] switch in Stand-by (this unit is connected but not in operation), to enter the required number of hours after which the unit is to start.
- II) Select the required function (cooling, heating, dehumidification) and set the required temperature.
- III) When the set number of hours has expired, the unit starts automatically.

If you press the [POWER] switch before the time has expired, the time programming is deleted. The unit switches on and can be operated in the required operating mode.

Residual time: This function is used to automatically deactivate the unit when the time entered has expired. Proceed as follows:

- I) Press the [TIMER] switch during operation and enter the required number of hours after which the unit is to switch off.
- II) After the flashing of the number of hours on the LED has stopped, you can select the required function (cooling, heating, dehumidification) and the required temperature.
- III) When the set number of hours has expired, the unit switches on automatically.

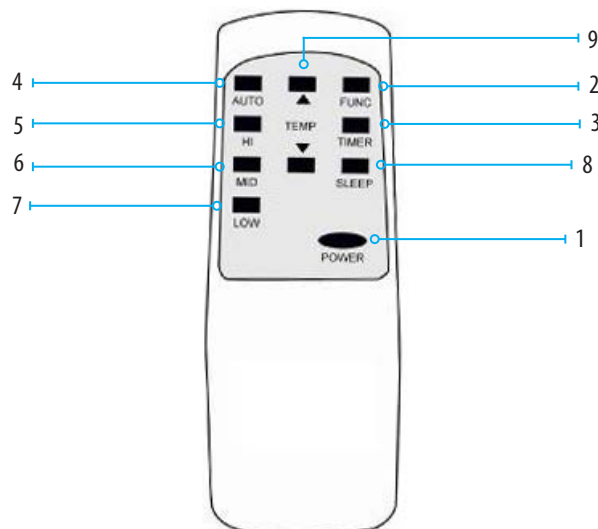
If you press the [POWER] switch before the time has expired, the Timer programming is deleted and the unit switches off.

## 8. [SLEEP]

Using this key you can set the sleep function of the unit. The microprocessor integrated in the unit will raise the pre-set temperature by 2°C per hour up to a maximum of 4°C after 2 hours and maintain this temperature until the set time has expired. To change the temperature, press the switch [TEMP+] or [TEMP-]. With each press on the switch, the temperature increases or decreases by 1°C.

## REMOTE CONTROL

1. Power – switch on/switch off
2. FUN – select functions
3. Timer – time programming
4. Auto – automatic ventilation mode
5. Hi – high ventilation speed
6. MID – middle ventilation speed
7. LOW – low ventilation speed
8. SLEEP – sleep function (night mode)
9. TEMP – temperature control



## COOLING

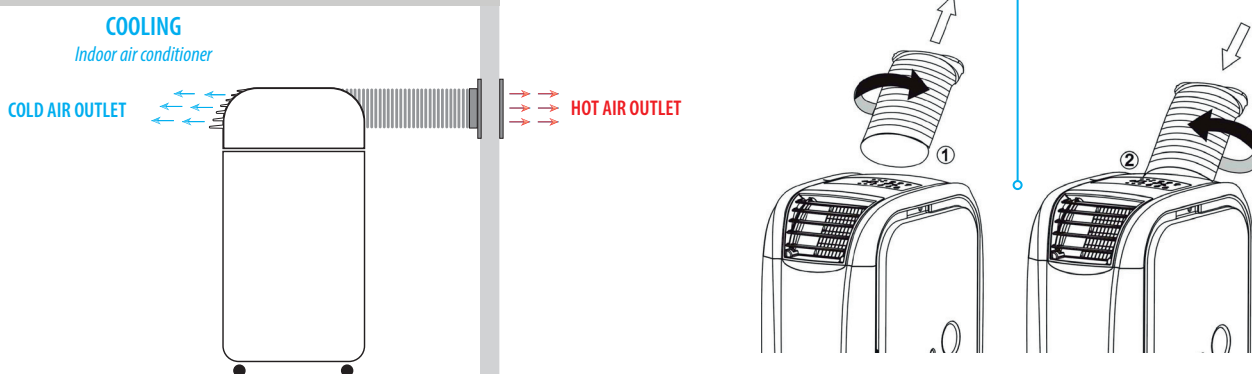
It is recommended to start the unit early on hot days, thus avoiding heating up of the room.

This unit has a self-evaporation function for condensation water, so that it is normally not necessary to empty the water tank in cooling mode. The drainage hose need not be connected. Please make sure that the outlet is closed with the rubber cap during operation.

This does not apply in the case of high air humidity. If the unit operates in cooling mode for a longer period and especially at a time of year with high air humidity, the condensation tank may be full. The control lamp will remind you to empty the water. Refer to error message E4. In such a case, empty the water tank via the condensation water outlet. If continuous high air humidity is likely, it is recommended to drain the condensation continuously via the drainage hose.

## COOLING IN INDOOR OPERATION

The unit stands in the room to be cooled. Connect the air hose and the air outlet grid to the unit as displayed in the illustration; the air hose connection piece and air outlet grid need to be exchanged.



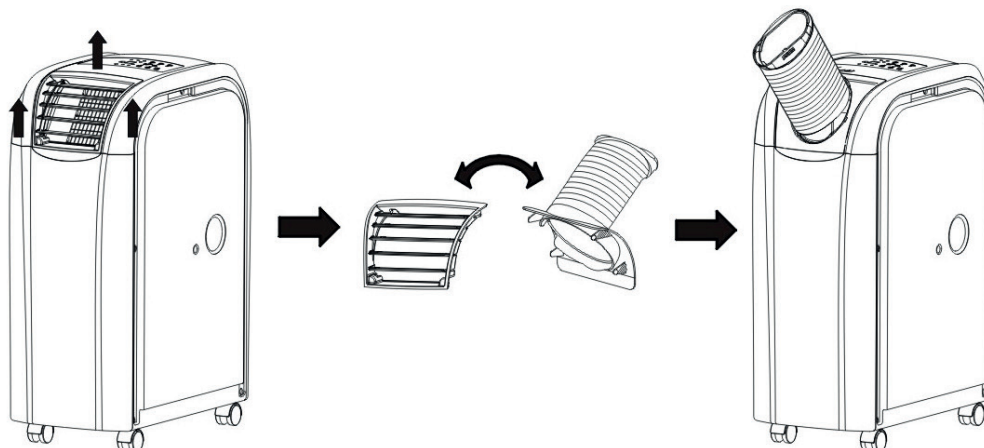
The warm extract air must be emitted from the room via the air hose. This can be executed e.g. via a tilted window, a door or wall aperture. Make sure that no warm-outside air can enter the room. For effective cooling, we recommend our selection of various accessories which reduce or prevent entry of warm air into the room.

Place the function to "COOLING". Set the target temperature using the temperature control. The settable temperature range is between 17 and 30 degrees target temperature. The unit must only be used in an ambient temperature of maximum 32°C. – standard version (45°C – tropic version)

Note: After switching on, or over, the ventilator operates, but the compressor only starts after the control lamp has flashed for three minutes. Cooling effect may require a further 10 minutes. Further information is available under the item, "Troubleshooting".

## COOLING IN OUTDOOR OPERATION

The unit can work as an efficient spot cooler cooling room locally. Connect the outlet cool air hose up to 4 m (FSC09.1) and 5 m (FSC14.1) in length and direct it to the desired area. Hot air can be blown into another room or discharged outside the room using a standard hot air outlet hose.



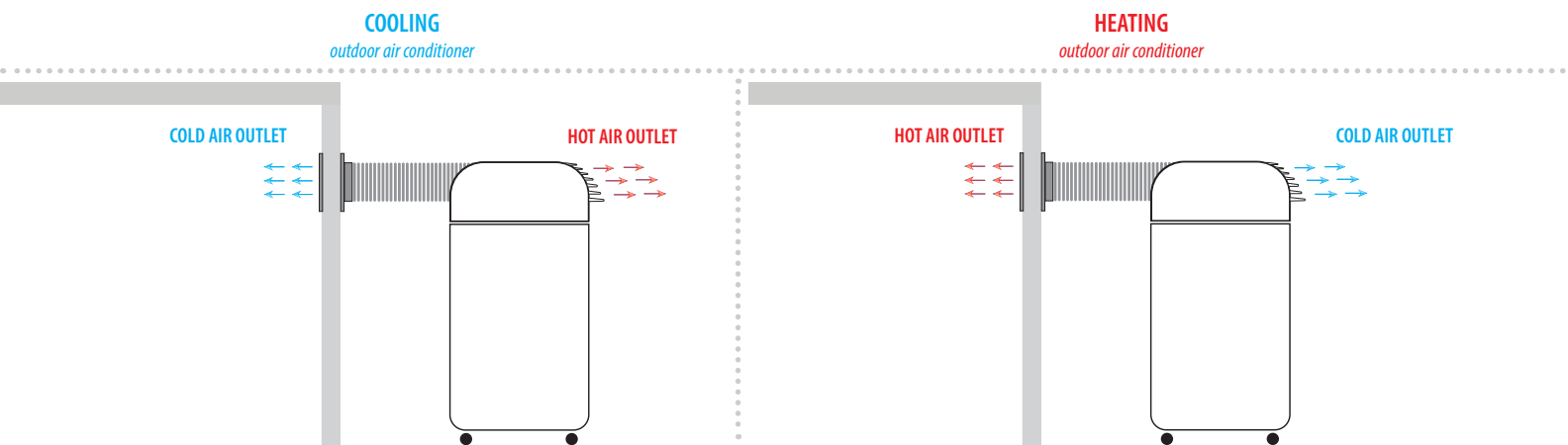


CAUTION! Must ensure free flow of air from the two outlet hoses.

Both cooling and heating can be configured where the unit is located outside the room to be cooled/heated. In this configuration, the room to be cooled/heated, noise will be much lower and the efficiency of the unit will increase by about 30%.

Absolute terms and conditions for such use are:

1. In the cooling mode, the outdoor temperature must be lower than 32°C (for standard version). The place should be shaded and airy.
2. In heating mode, the outdoor temperature must be higher than 7°C.
3. The device should be protected from water spray, fog and precipitation (rain, snow).
4. Protect the device from excessive dust.



## HEATING

On cold days it is recommendable to start the unit early in order to avoid intensive cooling of the room. For the heating function and to improve the heating effect and avoid lower temperatures (lower than 17°C) we recommend you remove the rubber plug from the condensation water outlet and allow the condensation water to leak out of the unit using the drainage hose. However, the drainage hose does not have to be connected in the heating mode, Please make sure that the condensation water outlet is closed with the rubber cap during operation. In such a case, proceed analogously to the emptying of the water tank in the cooling function. The heating function of the unit must not be operated at a room temperature of more than 23°C or less than 7°C. The unit can also be operated with heating function, if the outside temperature is lower than 7°C. However, you must then ensure that the unit is operated inside and the room temperature is at least 7°C.

Connect the air hose and the air outlet grid to the unit as displayed in the illustration; the air hoseconnection piece and air outlet grid need to be exchanged.



The cold extract air has to be fed out of the room via the air hose. This can be executed e.g. via a tilted window, a door or wall aperture. Make sure that no warm outside air can enter the room. For effective heating, we recommend our selection of various accessories which reduce or prevent entry of cold air into the room. Set the function to "Heating". The settable temperature range is between 15 and 25 degrees target temperature. You can set this using the temperature control.[TEMP+] i [TEMP-].

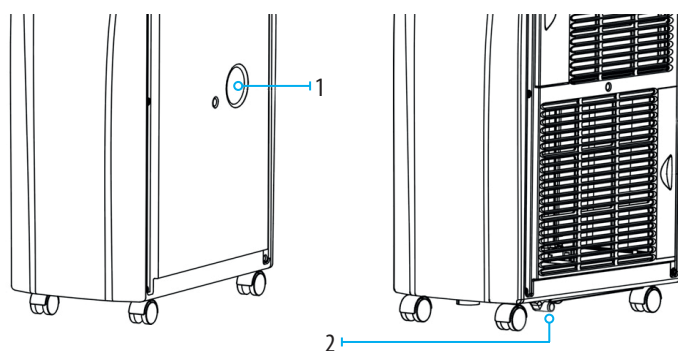
## DEHUMIDIFICATION

Humidity is extracted from the air, collected in the water tank and discharged via the condensation wateroutlet. Only air the room if the humidity of the outside air is below that in the inside room. Set the function to "Dehumidity".

Caution: In the dehumidify mode, separate setting of the ventilator is not provided, since the lowest ventilation level is already preset to ensure efficient dehumidification of ambient air. Remove the rubber plug of the condensation water outlet and connect the drainage hose to the upper condensation water outlet. This allows water to flow continuously in order to obtain a larger drainage capacity. In dehumidification mode, do not allow the flow of outside air into dehumidified room.

In dehumidification mode unit works as a dehumidifier with a very high efficiency and can be used to for eg. Drying laundry, flooded rooms, fresh plaster and floors. To get the best effect dehumidified room should be closed (no flow of moisture from the outside). Both cold and hot air coming from the unit should remain in dehumidified room. The condensation water should be drained by the upper outlet (No.1 in the figure below) using the drainage hose to the floor drain or outside the room.

Collection of water in a sufficiently large vessel is permitted. It requires constant supervision so that accumulated water is not overflowed.



### CAUTION!

It is essential to protect the unit from working too environments, eg., cement, gypsum, etc.. The ensuing damage to the unit is excluded from warranty protection.

### ADDITIONAL EQUIPMENT

The unit can be equipped with additional accessories and additional external piloting. The list of additional equipment is available on our website: [www.uni-lux.eu](http://www.uni-lux.eu). Please contact the dealer to get detailed information.

### CLEANING AND MAINTENANCE

Please remove the power plug from the socket before cleaning the unit.

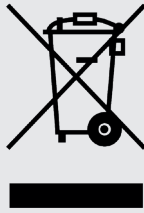
#### COARSE FILTER

The air filters on the side of the unit can be simply removed by pulling the frame sideways. When cleaning, use a vacuum cleaner with brush or wash the filters under running, warm water and dry them with a soft cloth! Please clean the coarse filters before initial use, and regularly twice a week when in use or more often depending on dust concentration.

#### ERROR MESSAGES

The mobile air conditioner is equipped with a 3-minute compressor-delay system which means the compressor needs 3 minutes to start. This affects the switching on of the unit (POWER) as well as switching over from one function to the next, e.g. dehumidify to cooling or heating.

Error/problem	Cause	Remedy
Can I switch the unit on immediately after unpacking it?		No. The unit must be placed upright for at least 2 hours after every transport. Otherwise the compressor may be damaged and there is no capacity.
When switching on the unit I sense a smell. What should I do.	Production-related cause or incorrect storage of unit at e.g. dusty areas.	Run the unit for ½ a day. The smell will disappear after a while. In the case of intensive odour development, air the room.
Can I operate the unit WITHOUT the extract air hose.		No. To achieve temperature adjustments, surplus heat or coldness must be discharged.
At which intervals should the activated carbon filter of the unit be replaced? (option)		To use the purpose of the filter fully, it should be replaced every 6 months. (option)
How can I increase the efficiency of the unit?		External circumstances exist which may impact the efficiency of the unit. Room insulation, use of wall/window adapter, ratio of window space (solar radiation), operation of electrical units in the room (EDP), presence of several persons in the room. You can increase the efficiency of the unit accordingly by adjusting such circumstances.
Compressor does not activate.		Depending on ambient temperatures and unit type it may take approx. 10 minutes after starting the compressor until the cooling/heating capacity is reached.
Unit deactivates.		On reaching the set required temperature, the unit switches off automatically. Check manual setting of the required temperature as well as the TIMER setting.
How is the m <sup>2</sup> or m <sup>3</sup> data of the manufacturer calculated.		The m <sup>2</sup> or m <sup>3</sup> data of the manufacturer for the various units are average values related to a room height of 2.5 metres. It must be considered that such data can be clearly underscored or exceeded under certain circumstances. Circumstances which work against efficiency of the units include e.g. bad insulation of the building, large window areas, south facing, attic apartment, many additional heat sources, such as e.g. number of persons, EDP, light, kitchen units, washing units etc.
E1	Room temperature outside the function range:	Observe all data in these operating instructions concerning function range.
E1	Room temperature inside the function range:	New measurement of start temperature. Please switch the unit off and start it again after approx. 30 minutes. If the error occurs continuously, the unit requires specialist inspection.
E2	Temperature of the cooling agent lines too high or too low	Temporary error on measuring output temperature. Please switch the unit off and start it again after approx. 30 minutes. If the error occurs continuously, the unit requires specialist inspection.
E4	Water tank full	If the water tank is full, the warning sign "E4" appears in the display. To restart operation of the unit, please remove the plug of the condensation water outlet to allow water to leak out. Please use an appropriate collection tank. When the water has been completely removed, please start the TRANSPORT unit again. The unit can now be used as usual.
DF	Defrosting mode	This procedure is completely normal and protects the system from icing and failure. The unit starts automatically after approx. 15 minutes again (depending on the function setting). This procedure repeats itself regularly.

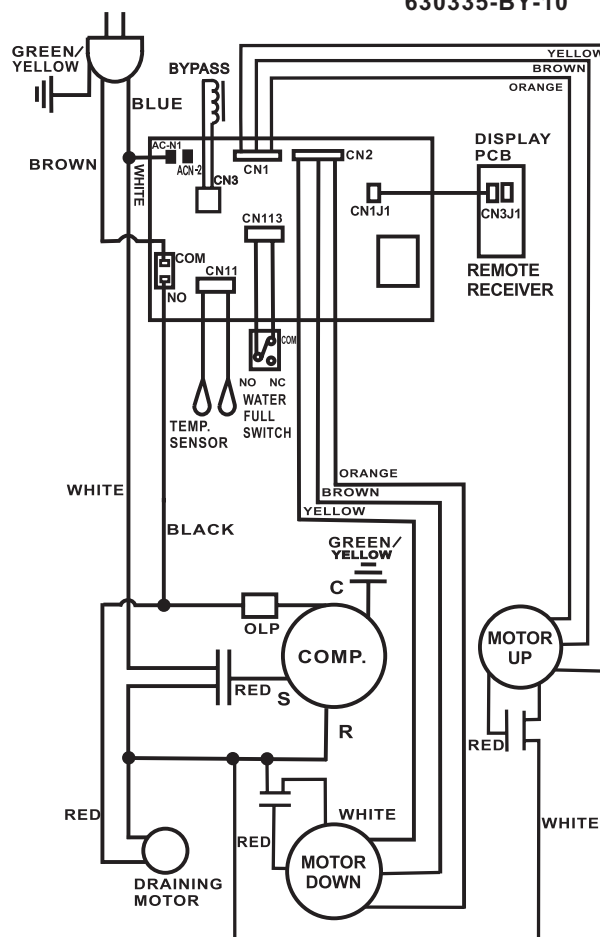


#### NOTE CONCERNING PROTECTION OF ENVIRONMENT

This product must not be disposed of via normal household waste after its service life, but must be taken to a collection station for the recycling of electrical and electronic devices. The symbol on the product, the operating instructions or the packaging indicate such disposal procedures. The materials are recyclable in accordance with their respective symbols. By means of re-use, material recycling or any other form of recycling old appliances you are making an important contribution to the protection of our environment. Please ask your local council where your nearest disposal station is located.

## WIRING DIAGRAM

630335-BY-10



Subject to the right to make technical changes and printing errors 08/2019



Congratulazioni per l'acquisto e benvenuto in Fral.

Prima di utilizzare l'apparecchio leggere attentamente il manuale di istruzioni e conservarlo in caso di necessità di utilizzarlo in futuro. Quando si usano apparecchi elettrici seguire sempre le precauzioni di sicurezza per ridurre il rischio di incendi, scosse elettriche e / o lesioni personali.

## SICUREZZA

- Il dispositivo è progettato per il funzionamento interno (condizionale sul lato esterno).
- Il dispositivo non è progettato per raffreddare le camere, dove le fonti/e di calore hanno una capacità termica superiore alla capacità del condizionatore d'aria.
- Il dispositivo deve essere collegato ad una tensione di 220-240V ~ / 50Hz tramite una presa elettrica con messa a terra.
- L'installazione deve essere conforme alle disposizioni del paese in cui viene utilizzato il dispositivo. Se avete qualche dubbio circa l'installazione elettrica, chiedere ad un elettricista qualificato.
- Non collegare il dispositivo ad una presa elettrica utilizzando un cavo di prolunga. Se la presa non è disponibile l'installazione deve essere effettuata da un elettricista qualificato.
- Il condizionatore d'aria è sicuro. Tuttavia, come tutte le apparecchiature elettriche, dovrebbe lavorare sotto la supervisione di persone adulte.
- Tenere fuori dalla portata dei bambini. Non permettere ai bambini di giocare con il dispositivo.
- Non pulire l'apparecchio spruzzando o immergendolo in acqua.
- Non inserire oggetti dentro le aperture.- Scollegare il dispositivo dalla rete elettrica prima di pulire l'unità o delle sue parti.

## NOTA

- Non utilizzare la macchina se il cavo e la spina sono danneggiati.
- Non far passare il cavo intorno a spigoli vivi.
- Un cavo di alimentazione danneggiato deve essere sostituito dal produttore, dal suo agente servizio o da una persona qualificata al fine di evitare pericoli.
- Nel caso di operazioni diverse da regolare pulizia o sostituzione del filtro deve essere eseguita da un servizio autorizzato. In caso contrario si potrebbe causare la perdita della garanzia.

## DATI TECNICI

MODELLO	FSC09.1	FSC14.1 / FSC14.1T
VOLT (V)	220V 50 Hz AC	220V 50 Hz AC
CONSUMO ELETTRICO - RAFFREDDAMENTO	1.1 kW	1.7 kW
CONSUMO ELETTRICO - RISCALDAMENTO	0.95 kW	1.58 kW
CAPACITÀ DI RAFFREDDAMENTO	2,6 kW / 9.000 BTU	4,0 kW / 14.000 BTU
CAPACITÀ DI RISCALDAMENTO	2,6 kW / 9.000 BTU	4,0 kW / 14.000 BTU
CAPACITÀ DI DEUMIDIFICAZIONE (30°C, RH80%)	50 lt/24 h	70 lt/24 h
LIVELLO DI RUMORE	62 db	65 db
PORTATA D'ARIA max. - min.	400 m <sup>3</sup> - 280 m <sup>3</sup> /h	480 m <sup>3</sup> - 350 m <sup>3</sup> /h
GAS REFRIGERANTE	R410a	R410a
CONTROLLO REMOTO	SI	SI
TIMER	0-24 h	0-24 h
AUTO RESTART	SI	SI
CLASSE DI PROTEZIONE IP	IP 23	IP 23
DIMENSIONI L x P x A	300 x 526 x 624 mm	300 x 550 x 760 mm
PESO	25 kg	30,5 kg

### FSC09.1

Quest unità è emerticamente sigillata e contiene il gas fluorurato:

R410a – 410g      CO<sup>2</sup> - 856 kg      GWP - 2088

### FSC14.1/FSC14.1T

Quest unità è emerticamente sigillata e contiene il gas fluorurato:

R410a – 455g      CO<sup>2</sup> - 950 kg      GWP - 2088

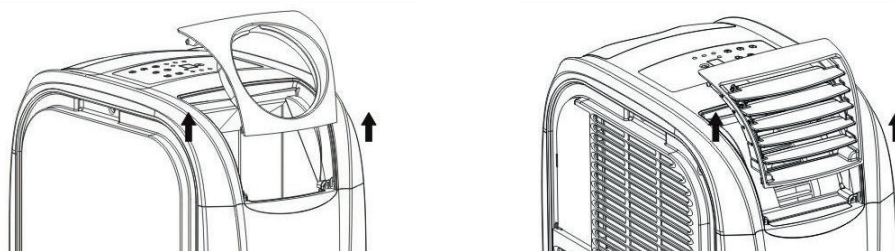
## SEMPLICE DA AZIONARE E FACILE DA SPOSTARE

- L'unità si può spostare agevolmente su ruote pievotanti da un ambiente all'altro.
- Con i tre livelli di ventilazione si può regolare la quantità d'aria.
- Il flusso d'aria può essere molto forte e raggiungere 5 o 6 metri.- Non è richiesta l'installazione da parte di uno specialista
- Collegare con una normale presa domestica ad una tensione operativa di 220-240V/ 50Hz.- Quando non utilizzato, il tubo d'aria può essere conservato nell'unità di trasporto.
- Questa unità funziona secondo il principio della pompa di calore. Per la sua speciale costruzione innovativa, la sua funzione di riscaldamento è estremamente efficiente se confrontata alle unità di riscaldamento convenzionali.
- Non collegare il tubo dell'aria calda nei condotti di ventilazione. Ciò può causare danni non coperti dalla garanzia apparecchiature. Deve essere fornito il libero flusso d'aria in ambiente dal tubo di scarico caldo.
- Non estendere il tubo di aria calda. Ciò può causare danni non coperti dalla garanzia apparecchiature.

## AMBITO DI FORNITURA

1 x unità	1 x filtro
1 x controllo remoto	1 x filtro
1 x tubo d'aria 150 cm	1 x istruzioni di funzionamento
1 x connettore per tubo d'aria	1 x tubo di drenaggio 50 cm
1 x tubo flessibile d'aria per mensola di supporto	2 x tappi di tenuta
1 x griglia di uscita	

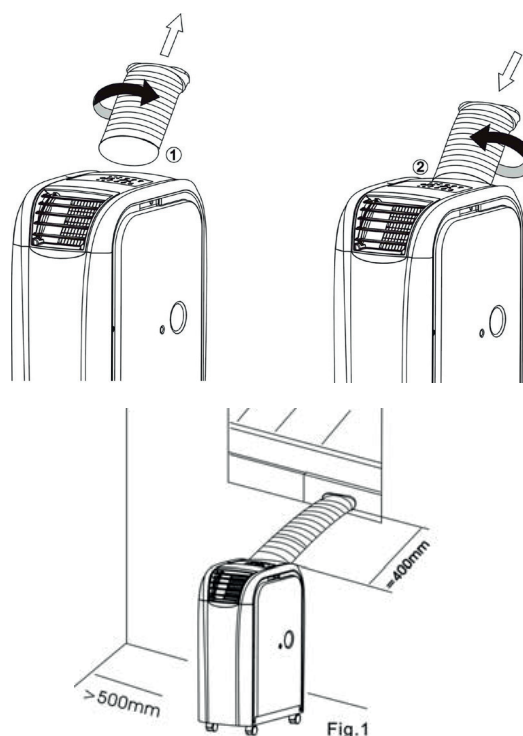
**MOLTO IMPORTANTE: BLOCCHI DI INSTALLAZIONE ESTENDE SOLO PER VERTICALE TOP COME ILLUSTRATO DI SEGUITO**



**FRAME VIENE RIMOSSO DALLA CUSTODIA FACENDO SCORRERE VERTICALMENTE VERSO L'ALTO. UN'ALTRA DIREZIONE D'ESTRAZIONE / INSERIMENTO FRATTURERÀ GLI ELEMENTI DI FISSAGGIO.**

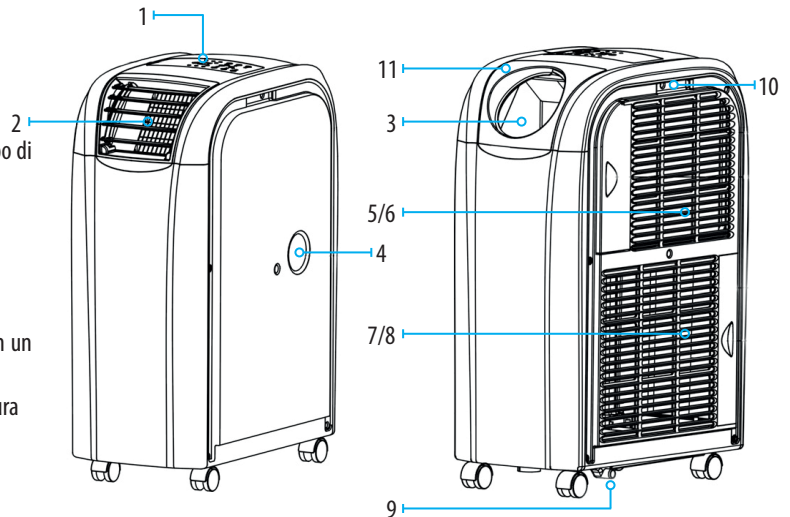
## PRIMA DI MONTAGGIO

1. Per evitare danneggiamenti, posizionare l'unità in posizione verticale per almeno 2 ore prima di avviarla. Il refrigerante deve stabilizzarsi.
2. Girare il tubo d'aria calda (espulsione) in direzione della freccia 1 indicata e rimuoverlo dall'unità.
3. Girare il tubo d'aria calda estratta in direzione della freccia 2 indicata e collegarlo all'unità.
4. Attaccare la spina dell'alimentazione ad una presa. Non tirare mai con forza la spina dalla presa causando il collegamento. Ciò può danneggiare il cavo d'alimentazione.
5. Poiché l'unità emette aria bollente, rispettare una distanza di sicurezza minima per ciascuna parete.
6. Malgrado la protezione IP, non azionare l'unità in aree umide o in zone esposte alla pioggia.
7. Il colore dell'unità può modificarsi leggermente per l'esposizione diretta ai raggi solari.
8. L'unità è dotata di una speciale disattivazione termica. Questa protegge dal surriscaldamento in condizioni ambientali estreme.
9. Posizionare l'unità in modo tale da non impedire l'entrata d'aria, ad es. con mobili o tende, poiché ciò può condizionare negativamente la capacità.
10. Non esporre l'unità direttamente ai raggi solari, poiché si può surriscaldare e disattivare automaticamente per via del meccanismo di disattivazione termica.



## NOME DEI COMPONENTI

1. Pannello operativo
2. Uscita d'aria fredda
3. Uscita d'aria calda
4. Serbatoio acqua e uscita superiore dell'acqua di condensa con un tappo di gomma
5. Entrata d'aria
6. Filtro d'aria
7. Entrata d'aria
8. Filtro d'aria
9. Serbatoio acqua e fondo tubo di drenaggio dell'acqua di condensa con un tappo di gomma
10. Collegamento del pannello di controllo esterno / sensore di temperatura
11. Staffa tubo di installazione

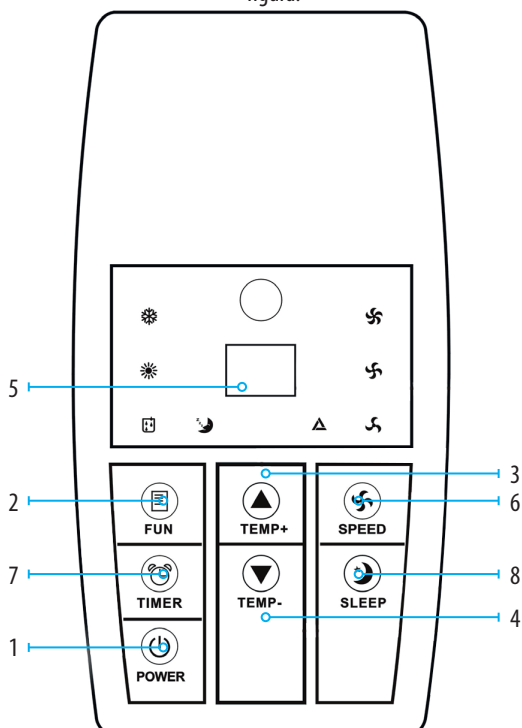


## IMPORTANTE

1. Prima di avviare, verificare se la tensione operativa specificata sulla targhetta tipo si conforma alla tensione di rete locale.
2. **NON BLOCCARE LA VENTILAZIONE.** Assicurarsi che l'entrata e l'uscita d'aria non siano mai bloccate.
3. Far funzionare l'unità soltanto su una superficie orizzontale per evitare qualsiasi perdita d'acqua.
4. L'unità non deve essere azionata in un'area con sostanze esplosive e caustiche.
5. Pulire regolarmente il filtro dell'aria. Un filtro dell'aria sporco riduce la capacità.
6. Attendere almeno 5 minuti dopo lo spegnimento dell'unità prima di riaccenderla per assicurarsi di non danneggiare il compressore.
7. Il compressore dell'unità richiede un'alimentazione di almeno 7 amps. Non utilizzare nessun cavo di prolunga con questa unità.
8. L'unità è progettata per il raffreddamento, il riscaldamento e la deumidificazione degli ambienti interni. Qualsiasi altro utilizzo è escluso.
9. Se il cavo di prolunga è danneggiato, deve essere sostituito da uno specialista qualificato per motivi di sicurezza.
10. **ATTENZIONE!** Questa unità non può essere utilizzata da persone (inclusi i bambini) con ridotte capacità fisiche, sensoriali o mentali o con scarsa esperienza e carenza di know-how specialistico soltanto sotto la supervisione di responsabili per la loro sicurezza o da chi è stato istruito sull'utilizzo della stessa. La supervisione dei bambini è necessaria per assicurarsi che non giochino con l'unità.

## DESCRIZIONE DELLE FUNZIONI

ATTENZIONE: A seconda della versione del dispositivo, la distribuzione delle luci e pulsanti di controllo può essere diversa dalla figura.



### 1. [POWER]

Premere questo interruttore per accendere o spegnere.

### 2. [FUN]

Premere questo interruttore per selezionare tra le funzioni "Raffreddamento", "Riscaldamento" o "Deumidificazione,,

### 3. [TEMP+]

Premere questo interruttore nella funzione di raffreddamento per regolare di 1°C la temperatura ambientale richiesta fino ad una temperatura massima di 30°C.

Premere questo interruttore nella funzione di riscaldamento per regolare di 1°C la temperatura ambientale richiesta fino ad una temperatura massima di 25°C.

### 4. [TEMP-]

Premere questo interruttore nella funzione di raffreddamento per regolare di 1° C la temperatura ambientale richiesta fino ad una temperatura massima di 17° C.

Premere questo interruttore nella funzione di riscaldamento per regolare di 1° C la temperatura ambientale richiesta fino ad una temperatura minima di 15° C.

**NOTA:** Per cambiare la temperatura da Celsius a Fahrenheit (o viceversa), premere il [FUN] per 5 secondi. (opzione)



## 5. MONITOR LED

Il monitor indica la temperatura impostata in funzione. Premendo [TEMP+] o [TEMP-], si visualizza brevemente la temperatura finale richiesta. Premendo [TIMER], si visualizza brevemente il numero di ore fino all'attivazione o alla disattivazione. Il monitor indica automaticamente la temperatura impostata. Nella funzione di deumidificazione, il monitor indica "DU". Anche i messaggi di errore sono indicati sul monitor.

## 6.[SPEED]

Premere questo tasto per impostare la velocità di ventilazione su "BASSA", "MEDIA", "ALTA" oppure "AUTO" (automatica). Selezionando "AUTO", il ventilatore funziona a differenze di temperature superiori ai 9 gradi con velocità massima. Con una riduzione della differenza di temperatura inferiore ai 4 gradi, il ventilatore si sposta sulla posizione di ventilazione intermedia. Con una riduzione ulteriore fino alla temperatura finale, il ventilatore si sposta sulla posizione di ventilazione minima.

## 7. [TIMER]

Interruttore tempo programmabile con tempo d'inizio e tempo residuo. Tempo d'inizio Si utilizza questa funzione per l'accensione automatica dell'unità quando il tempo inserito è scaduto.

Procedere come segue:

- I) impostare [TIMER] su stand-by (l'unità è collegata ma non in funzione) per inserire il numero di ore richiesto prima di avviare l'unità.
- II) selezionare la funzione richiesta (raffreddamento, riscaldamento, deumidificazione) e impostare la temperatura desiderata
- III) scaduto il numero di ore impostato, l'unità si avvia automaticamente

Premendo [POWER] prima che il tempo sia scaduto, l'impostazione tempo è cancellata. L'unità si accende e si può azionare nella modalità di funzionamento richiesta. Tempo residuo si utilizza questa funzione per la disattivazione automatica dell'unità quando il tempo inserito è scaduto.

Procedere come segue:

- I) premere [TIMER] durante il funzionamento ed inserire il numero richiesto di ore, dopodiché spegnere l'unità
- II) terminato il lampeggio del numero di ore sul LED, è possibile selezionare la funzione richiesta (raffreddamento, riscaldamento, deumidificazione) e la temperatura desiderata
- III) scaduto il numero di ore impostato, l'unità si accende automaticamente.

Premendo [POWER] prima che il tempo sia scaduto, l'impostazione Timer è cancellata e l'unità si spegne.

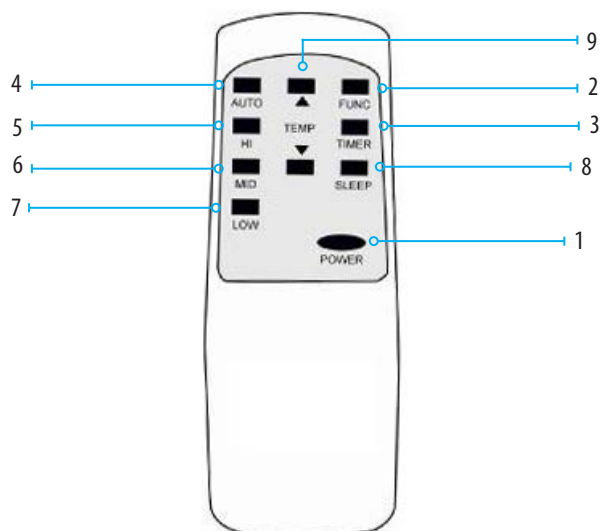
## 8.[SLEEP]

Con questo tasto si può impostare la funzione sleep dell'unità. Il microprocessore integrato nell'unità aumenta la temperatura preimpostata di 2°C/ora fino a un massimo di 4°C dopo 2 ore, e mantiene questa temperatura fino al termine del tempo impostato.

Per cambiare la temperatura, premere [TEMP+] oppure [TEMP-]. Ogni singola pressione sull'interruttore aumenta o diminuisce la temperatura di 1°C.

## CONTROLLO DI REMOTO

1. Power – acceso/spento
2. FUN – selezione funzione
3. Timer – programmazione oraria
4. Auto – la modalità automatica ventilatore
5. Hi – alta velocità della ventilatore
6. MID – media velocità della ventilatore
7. LOW – bassa velocità della ventilatore
8. SLEEP – lavoro notturno
9. TEMP – regolazione della temperatura



## RAFFREDDAMENTO

Si raccomanda di avviare presto al mattino l'unità nei giorni molto caldi per evitare il riscaldamento dell'ambiente.

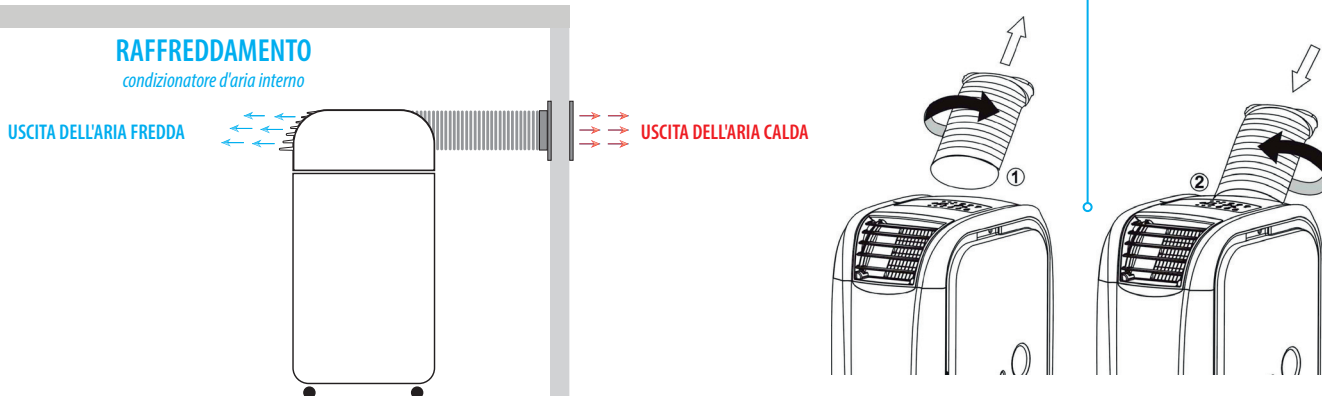
Questa unità presenta una funzione di auto-evaporazione per l'acqua di condensa per cui normalmente non è necessario svuotare il serbatoio d'acqua nella modalità di raffreddamento. Assicurarsi che l'uscita sia chiusa con il cappuccio di gomma durante il funzionamento.

Ciò non si applica nel caso di elevata umidità dell'aria. Se l'unità funziona in modalità di raffreddamento per un periodo più prolungato e specialmente in un periodo dell'anno ad elevata umidità dell'aria, il serbatoio d'acqua potrebbe essere pieno. La luce di controllo segnala di svuotare l'acqua. Far riferimento a messaggio d'errore E4. In questo caso, svuotare il serbatoio d'acqua mediante lo scarico d'acqua di condensa. Se si prevede umidità d'aria continua, si raccomanda di drenare la condensa in modo continuativo mediante il tubo di drenaggio.)

### RAFFREDDAMENTO NEL FUNZIONAMENTO IN INTERNI

Questa unità si trova nell'ambiente da raffreddare. Collegare il tubo dell'aria e la griglia d'uscita all'unità, come indicato nell'illustrazione.

Il collegamento del tubo d'aria e la griglia d'uscita d'aria devono essere scambiati per l'uso.



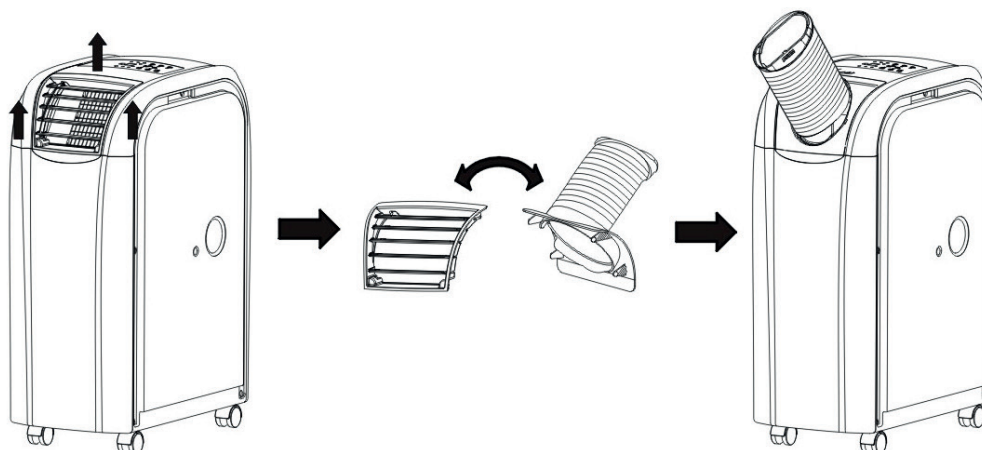
L'aria calda estratta deve essere emessa fuori dall'ambiente attraverso il tubo dell'aria. Eseguire l'operazione ad es. con una finestra inclinata, una porta o un'apertura a parete. Assicurarsi che non entri aria calda esterna nell'ambiente. Per un effettivo raffreddamento, si raccomanda di selezionare i diversi accessori per ridurre o prevenire l'entrata di aria calda nell'ambiente.

Posizionare la funzione su "RAFFREDDAMENTO". Impostare la temperatura finale utilizzando il controllo di temperatura. L'oscillazione di temperatura regolabile è la temperatura finale tra i 17 e i 30 gradi. L'unità deve essere utilizzata soltanto ad una temperatura ambientale di massimo 32° C. - Versione standard (45° C - versione tropico).

Nota: Dopo averlo acceso o commutato, il ventilatore funziona, ma il compressore si avvia soltanto dopo che la luce di controllo ha lampeggiato per tre minuti. L'effetto di raffreddamento può richiedere altri 10 minuti. Altre informazioni sono disponibili alla voce "Ricerca e riparazione guasti".

### RAFFREDDAMENTO CON IL FUNZIONAMENTO IN ESTERNI (SPOT COOLER)

Unità può agire come un potente Spot Cooler raffredda localmente camera. Si dovrebbe collegare l'uscita del tubo di aria fredda fino a 4 m (FSC09.1) e 5 m (FSC14.1) di indirizzarla verso l'area desiderata. L'aria calda può essere soffiata in un'altra camera o scaricata all'esterno della camera per mezzo di un tubo di scarico standard di aria calda.

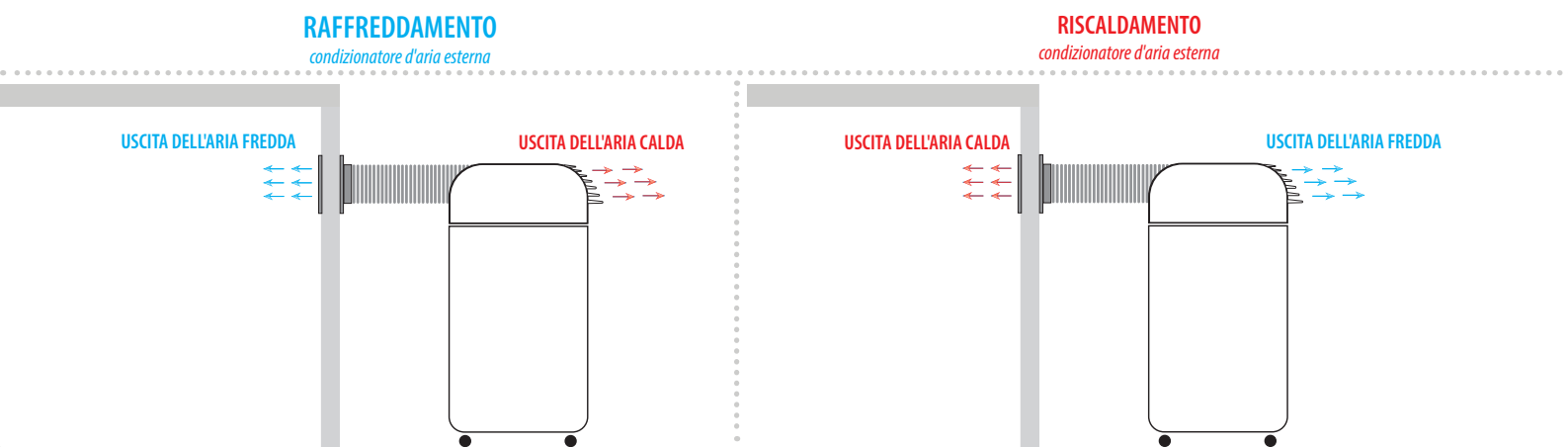


Nota: Assicurare il flusso d'aria libera da entrambi i tubi di uscita.

In entrambe le modalità di raffreddamento e riscaldamento è possibile configurare dove l'unità si trova all'esterno dell'ambiente raffreddato o riscaldato. In questa configurazione, in una stanza raffreddata/riscaldata, il livello sonoro del dispositivo sarà molto più basso e l'efficienza del dispositivo aumenterà di circa il 30%.

I termini e le condizioni per l'uso assoluti sono:

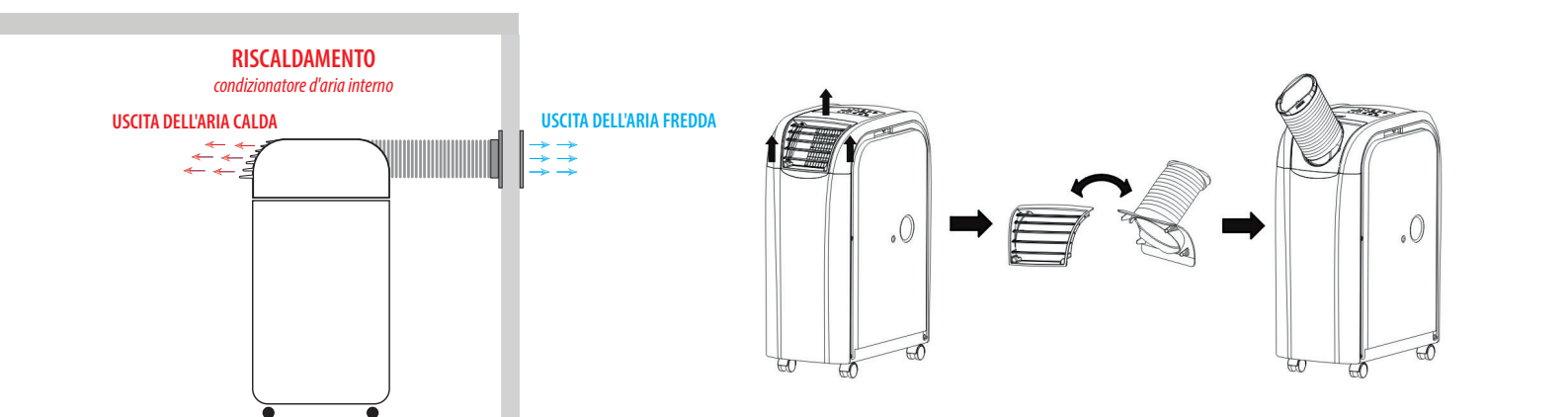
1. Nella modalità di raffreddamento, la temperatura esterna deve essere inferiore a 32°C (per versione standard). Impostazioni posto dovrebbe essere ombreggiate e arioso.
2. In modalità di riscaldamento, la temperatura esterna deve essere superiore a 7°C.
3. Il dispositivo deve essere protetto da spruzzi d'acqua, nebbia e precipitazioni (pioggia, neve).
4. Proteggere il dispositivo da polvere eccessiva.



## RISCALDAMENTO

Si raccomanda di avviare al mattino presto l'unità nei giorni molto caldi per evitare il raffreddamento intenso dell'ambiente. Per la funzione di riscaldamento e per migliorare l'effetto di riscaldamento evitando temperature minime (inferiori a 17°C), si raccomanda di rimuovere il tappo di gomma dall'uscita dell'acqua di condensa per consentire a questa di fuoriuscire dall'unità mediante il tubo di drenaggio. In ogni caso, il tubo di drenaggio non deve essere collegato nella modalità di riscaldamento. Assicurarsi che l'uscita dell'acqua di condensa sia chiusa con il tappo di gomma durante il funzionamento. In questo caso, procedere in modo analogo per lo svuotamento del serbatoio d'acqua nella funzione di raffreddamento. La funzione di riscaldamento dell'unità non deve essere azionata ad una temperatura ambientale di oltre 23°C o inferiori ai 7°C. L'unità può essere messa in funzione anche con la funzione di riscaldamento, se la temperatura esterna è inferiore ai 7°C. In ogni caso, assicurarsi che l'unità sia azionata internamente e che la temperatura ambientale sia almeno a 7°C.

Questa unità si trova nell'ambiente da riscaldare. Collegare il tubo dell'aria e la griglia d'uscita all'unità, come indicato nell'illustrazione. Il collegamento del tubo d'aria e la griglia d'uscita d'aria devono essere scambiati per l'uso.



L'aria fredda estratta deve passare fuori dall'ambiente mediante il tubo dell'aria. Eseguire l'operazione ad es. con una finestra inclinata, una porta o un'apertura a parete. Assicurarsi che non entri aria calda esterna nell'ambiente. Per un reale riscaldamento, si raccomanda di selezionare i diversi accessori per ridurre o prevenire l'entrata di aria fredda nell'ambiente. Impostare la funzione su "Riscaldamento". L'oscillazione di temperatura regolabile è la temperatura finale tra i 15 e i 25 gradi. E si può impostare utilizzando il controllo di temperatura.

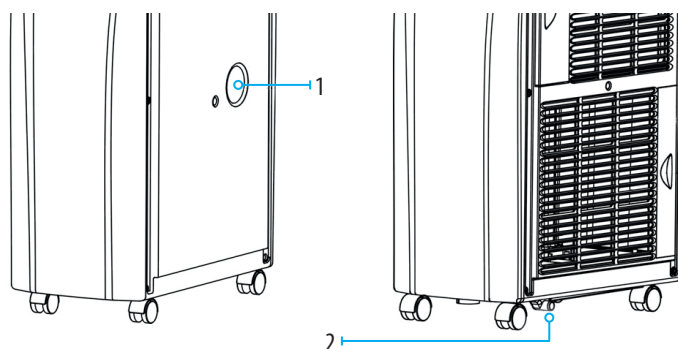
## DEUMIDIFICAZIONE

L'umidità è prelevata dall'aria, raccolta nel serbatoio d'acqua e scaricata mediante lo scarico dell'acqua di condensa. Aerare l'ambiente soltanto se l'umidità dell'aria esterna è inferiore a quella dell'ambiente interno. Impostare la funzione su "Deumidificare".

Attenzione: Nella modalità di deumidificazione, non è prevista la regolazione separata del ventilatore, poiché il livello massimo di ventilazione è già preimpostato per la deumidificazione efficiente dell'aria nell'ambiente.

In modalità di deumidificazione dispositivo funziona come un deumidificatore con un'efficienza molto alta e può essere utilizzato ad esempio. Asciugabiancheria, camere allagate, intonaco fresco e pavimenti. Per ottenere il miglior effetto camera deumidificata dovrebbe essere chiuso (senza flusso di umidità dall'esterno). Sia l'aria fredda e calda proveniente dal dispositivo dovrebbe rimanere nella stanza da essiccare. L'acqua di condensa deve essere scaricata uscita superiore (No.1 nella figura seguente) utilizzando il tubo di scarico continuo allo scarico o al di fuori della stanza. Permette la raccolta di acqua in un recipiente sufficientemente grande.

ATTENZIONE: richiede la supervisione costante di acqua accumulata non è traboccato.



### IMPORTANTE!

E'essenziale per proteggere l'unità da ambienti di lavoro troppo polverosi e polverosi, ad es. Polvere, cemento, gesso, ecc .. Il danno conseguente al loro attrezzature escluse dalla protezione di garanzia.

### EQUIPAGGIAMENTO AGGIUNTIVO

L'unità può essere dotata di accessori aggiuntivi e ulteriori pilotaggio esterno. L'elenco delle attrezzature supplementari a disposizione sul nostro sito web: [www.uni-lux.eu](http://www.uni-lux.eu) Si prega di contattare il rivenditore per ottenere informazioni dettagliate.

### CURA E MANUTENZIONE

**STACCARE LA SPINA D'ALIMENTAZIONE DALLA PRESA PRIMA DI PULIRE L'UNITÀ.**

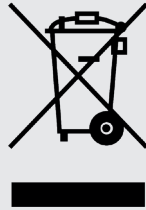
#### Filtro

I filtri d'aria sul lato dell'unità si possono rimuovere semplicemente tirando lateralmente il telaio. Per la pulizia utilizzare una pulitrice sottovuoto con spazzola oppure lavare i filtri sotto acqua corrente calda e asciugarli con uno strofinaccio morbido. Pulire i filtri grezzi prima dell'utilizzo iniziale, quindi con regolarità.

#### MESSAGGI D'ERRORE

Il condizionatore d'aria mobile è dotato di un sistema di ritardo del compressore di 3 minuti ovvero per l'avvio del compressore occorrono 3 minuti. Ciò riguarda sia l'accensione dell'unità (POWER) sia la commutazione da una funzione all'altra, cioè dalla deumidificazione al raffreddamento o al riscaldamento.

Errore/problema	Causa	Rimedio
Posso accendere l'unità immediatamente dopo aver tolto l'imballo?		No. L'unità deve essere posizionata verticalmente per almeno 2 ore dopo ciascun trasporto. In caso contrario, si può danneggiare il compressore e non funziona.
Nell'accendere l'unità avverto un odore. Cosa posso fare?	Causa correlata alla produzione oppure immagazzinaggio scorretto dell'unità, ad es. in aree polverose.	Far funzionare l'unità per ½ giornata. L'odore sparisce dopo un po'. In caso di intenso sviluppo dell'odore, aerare l'ambiente.
Posso azionare l'unità SENZA il tubo dell'aria estratta?		No. Per regolare la temperatura, occorre scaricare il calore o il freddo eccessivo.
Con quali intervalli deve essere sostituito il filtro di carbone attivo dell'unità? (opzione)		Per un utilizzo completo del filtro, sostituirlo ogni 6 mesi. (opzione)
Come posso aumentare l'efficienza dell'unità?		Esistono condizioni esterne con possibili effetti sull'efficienza dell'unità. Isolamento ambientale, utilizzo dell'adattatore della parete/finestra, rapporto dello spazio della finestra (radiazione solare), funzionamento delle unità elettriche nell'ambiente (EDP), presenza di diverse persone nell'ambiente. Si può aumentare corrispondentemente l'efficienza dell'unità regolando tali condizioni
Il compressore non si attiva.		A seconda delle temperature ambientali e del tipo di unità, si può impiegare circa 10 minuti dopo l'avvio del compressore fino al raggiungimento della capacità di raffreddamento/riscaldamento.
L'unità si disattiva.		Raggiunta la temperatura impostata richiesta, l'unità si spegne automaticamente. Controllare la regolazione manuale della temperatura richiesta e la regolazione TIMER.
Come vengono calcolati i dati sui m <sup>2</sup> o sui m <sup>3</sup> del costruttore?		I dati sui m <sup>2</sup> o sui m <sup>3</sup> del costruttore per le varie unità sono valori medi relative ad un'altezza ambientale di 2,5 metri. Tener presente che in certi casi tali dati possono essere evidentemente evidenziati o eccedenti. Condizioni avverse all'efficienza delle unità includono, ad es. il cattivo isolamento della costruzione, le aree con grandi finestre, i lati esposti a sud, gli appartamenti attici, molte altre fonti addizionali di calore, come ad es. il numero di persone, EDP, luce, cucine, macchine per lavaggi ecc.
E1	Temperatura ambiente oltre il range di funzionamento.	Rispettare tutti i dati relativi al range di funzionamento in queste istruzioni.
E1	Temperatura ambiente entro il range di funzionamento.	Nuova misurazione di temperatura iniziale. Spegner l'unità e riaccenderla di nuovo dopo circa 30 minuti. Se l'errore persiste, si richiede l'ispezione di uno specialista.
E2	Temperatura del refrigerante troppo elevata o troppo bassa.	Errore temporaneo nella misurazione della temperatura d'uscita. Spegner l'unità e riaccenderla di nuovo dopo circa 30 minuti. Se l'errore persiste, si richiede l'ispezione di uno specialista.
E4	Serbatoio d'acqua pieno.	Se il serbatoio d'acqua è pieno, il segnale d'avviso "E4" compare sul monitor. Per riavviare il funzionamento dell'unità, rimuovere il tappo dello scarico dell'acqua di condensa per consentire la fuoriuscita d'acqua. Usare un serbatoio d'acqua idoneo. Quando l'acqua è stata completamente rimossa, riavviare di nuovo l'unità TRASPORTO. Questa unità è utilizzabile come al solito.
DF	Modalità defrost	Questa procedura è assolutamente normale e protegge il sistema dal congelamento e dal guasto. L'unità si riavvia automaticamente dopo circa 15 minuti (a seconda della funzione impostata). Questa procedura si ripete con regolarità.

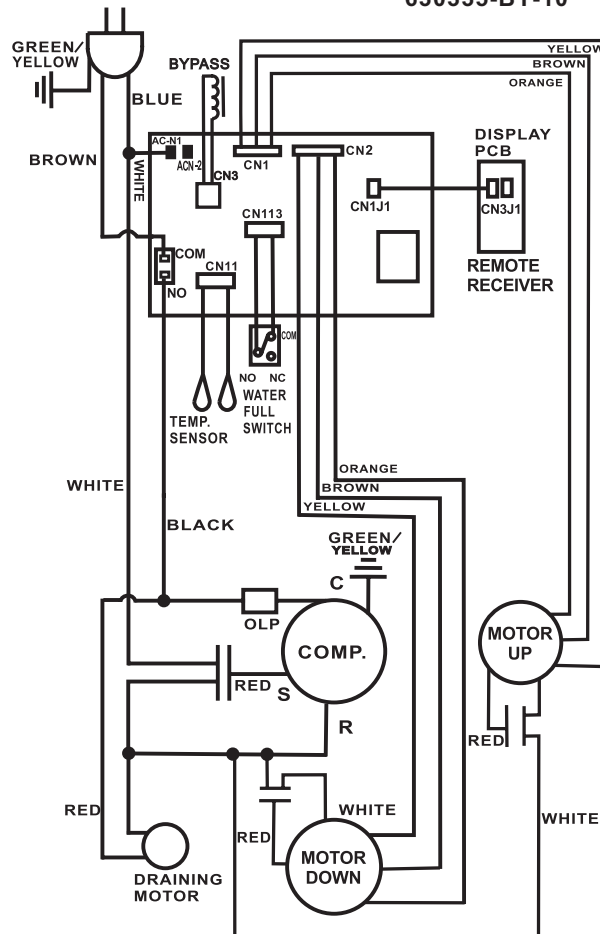


#### NOTA RELATIVA ALLA PROTEZIONE AMBIENTALE

Al termine del suo ciclo di vita, questo prodotto non deve essere smaltito come normale rifiuto domestico, ma deve essere portato in un centro di raccolta per il riciclo dei dispositivi elettrici ed elettronici. Il simbolo sul prodotto, le istruzioni d'uso oppure l'imballo indicano queste procedure di smaltimento. I materiali sono riciclabili in accordo con i loro rispettivi simboli. Grazie al riutilizzo, al materiale di riciclo o a qualsiasi altra forma di riciclo degli apparecchi vecchi contribuite in modo considerevole alla protezione dell'ambiente. Informarsi localmente presso il proprio comune sulla localizzazione della stazione di smaltimento più vicina.

## WIRING DIAGRAM

630335-BY-10





Wir beglückwünschen Sie zum Kauf dieses mobilen Klimageräts. Bitte lesen Sie aufmerksam die Bedienungsanleitung, bevor Sie das Gerät an das Stromnetz anschließen, um Schäden durch unsachgemäße Verwendung zu vermeiden. Achten Sie besonders auf die Sicherheitsanweisungen. Bewahren Sie diese Bedienungsanleitung an einem sicheren Platz für späteres Nachschlagen auf. Bei der Verwendung von elektrischen Geräten sollten immer grundlegende Sicherheitsvorkehrungen beachtet werden, um die Gefahr von Feuer, Stromschlag und / oder Personenschäden zu verringern.

## SICHERHEIT

- Das Gerät ist für den Betrieb in Innenräumen vorgesehen (bedingt außen).
- Das Gerät ist nicht dafür bestimmt, die Räume zu kühlen, in denen die Wärmequellen vorhanden sind, deren Wärmeleistung die Effizienz der Klimaanlage übersteigt.
- Das Gerät muß über eine geerdete Steckdose an eine Spannung von 220-240 V ~ / 50 Hz angeschlossen werden.
- Die Installation muss den Bestimmungen des Landes entsprechen, in dem das Gerät verwendet wird. Wenn Sie Zweifel an der elektrischen Installation haben, wenden Sie sich an einen qualifizierten Elektriker.
- Schließen Sie das Gerät nicht mit einem Verlängerungskabel an eine Steckdose an. Wenn die Steckdose nicht verfügbar ist, sollte die Installation von einem qualifizierten Elektriker ausgeführt werden.
- Die Klimaanlage ist sicher. Wie alle elektrischen Geräte sollte es jedoch unter Aufsicht funktionieren.
- Das Gerät darf nicht in die Hände von Kindern gelangen. Lassen Sie keine Kinder mit dem Gerät spielen.
- Reinigen Sie das Gerät nicht durch Sprühen oder Tauchen im Wasser.
- Stecken Sie keine Gegenstände in die Öffnungen des Geräts.
- Abschalten Sie das Gerät von der Stromversorgung, bevor Sie das Gerät oder seine Teile reinigen.

## ACHTUNG!

- Starten Sie das Gerät nicht, wenn das Kabel oder der Stecker beschädigt ist.
- Legen Sie das Kabel nicht durch die scharfe Kanten.
- Ein beschädigtes Netzkabel sollte vom Hersteller, Kundendienstmitarbeiter oder einer qualifizierten Person ersetzt werden, um eine Gefahr zu vermeiden.
- Andere Tätigkeiten als die regelmäßige Reinigung oder der Filterwechsel sollten von einem autorisierten Servicecenter ausgeführt werden.

## TECHNISCHE DATEN

MODELL	FSC09.1	FSC14.1 / FSC14.1T
VOLT (V)	220V 50 Hz AC	220V 50 Hz AC
LEISTUNGS-AUFNAHME - KÜHLUNG	1.1 kW	1.7 kW
LEISTUNGS-AUFNAHME - HEIZUNG	0.95 kW	1.58 kW
KÜHLL-LEISTUNG	2,6 kW / 9.000 BTU	4,0 kW / 14.000 BTU
HEIZ-LEISTUNG	2,6 kW / 9.000 BTU	4,0 kW / 14.000 BTU
ENTFEUCHTUNGS-LEISTUNG (30°C, RH80%)	50 l/24 h	70 l/24 h
LAUTSTÄRKE	62 db	65 db
LUFTUMWÄLZUNG max. - min.	400 m <sup>3</sup> - 280 m <sup>3</sup> /h	480 m <sup>3</sup> - 350 m <sup>3</sup> /h
KÄLTEMITTEL	R410a	R410a
FERNBEDIENUNG	JA	JA
TIMER	0-24h.	0-24h
AUTO RESTART	JA	JA
SCHUTZART IP	IP 23	IP 23
ABMESSUNGEN B x T x H	300 x 526 x 624 mm	300 x 550 x 760 mm
GEWICHT	25 kg	30,5 kg

### FSC09.1

Dieses Gerät ist hermetisch geschlossen und enthält fluoriertes Gas:

R410a – 410g      CO<sup>2</sup> - 856 kg      GWP - 2088

### FSC14.1/FSC14.1T

Dieses Gerät ist hermetisch geschlossen und enthält fluoriertes Gas:

R410a – 455g      CO<sup>2</sup> - 950 kg      GWP - 2088



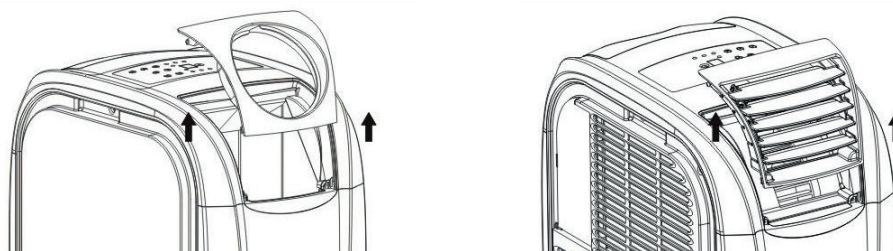
## EINFACH ZU BEDIENEN UND EINFACH ZU BEWEGEN

- Mit den Rollen kann das Gerät leicht von Raum zu Raum bewegt werden.
- Die Luftmenge kann durch drei Gebläsestufen angepasst werden.
- Der Kaltluftstrom kann sehr stark werden und bis 6 Meter erreichen.
- Die Montage durch einen qualifizierten Service ist nicht erforderlich.
- Das Gerät einfach in eine normale Haushaltssteckdose mit einer Betriebsspannung von 220-240V/ 50Hz stecken.
- Der Abluftschlauch kann für den Transport oder beim Nichtgebrauch im Gerät verstaut werden.
- Dieses Gerät arbeitet nach dem Wärmepumpenprinzip. Aufgrund der speziellen innovativen Bauweise des Geräts ist der Heizfunktion, im Vergleich mit herkömmlichen Heizgeräten, besonders leistungsfähig.
- Schließen Sie keine Heißluftrohr an die Lüftungskanäle an. Das Gerät kann beschädigt werden. Es sollte freier Auslaß der heißen Luft aus der Auslaßschlauch in die Umgebung versichert sein.

## LIEFERUMFANG

- |                                       |                            |
|---------------------------------------|----------------------------|
| 1 x Gerät                             | 1 x Oberteil Grobfilter    |
| 1 x Fernbedienung                     | 1 x Unterteil Grobfilter   |
| 1 x Luftrohr 1,5 m                    | 1 x Bedienungsanleitung    |
| 1 x Große verflachte Auslaßrohrendung | 1 x Abwasserschlauch 50 cm |
| 1 x Luftschlauchhalterung             | 2 x Verschlußstopfen       |
| 1 x Luftauslassgitter                 |                            |

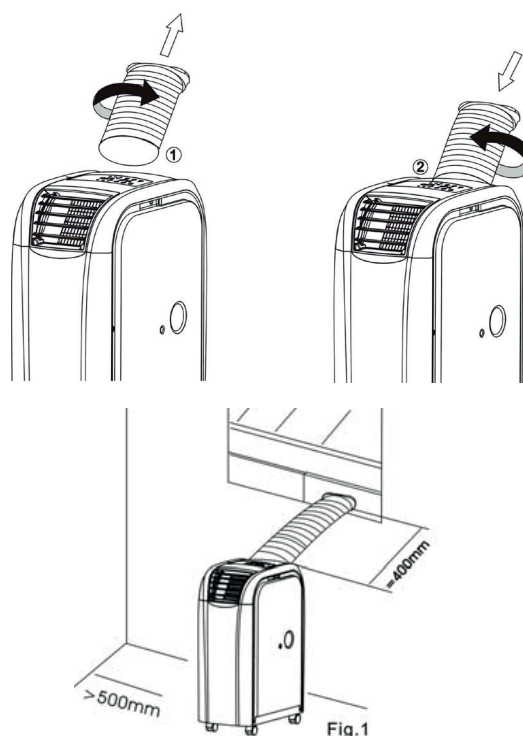
**SEHR WICHTIG: LUFTSCHLAUCHHALTERUNG UND LUFTAUSLAßGITTER SOLL MAN NUR VERTIKAL NACH OBEN, WIE IN DER FOLGENDEN ZEICHNUNG, HERAUSCHIEBEN.**



**UM LUFTSCHLAUCHHALTERUNG UND LUFTAUSLAßGITTER ZU DEMONTIEREN, SOLL MAN SIE VERTIKAL NACH OBEN HERAUSCHIEBEN, UM SIE ZU MONTIEREN, SOLL MAN SIE VERTIKAL NACH UNTEN HINEINSCHIEBEN. ANDERE RICHTUNG DER MONTAGE UND DEMONTAGE KANN DAS HERAUSBRECHEN DER SPANNELEMENTE VERURSACHT.**

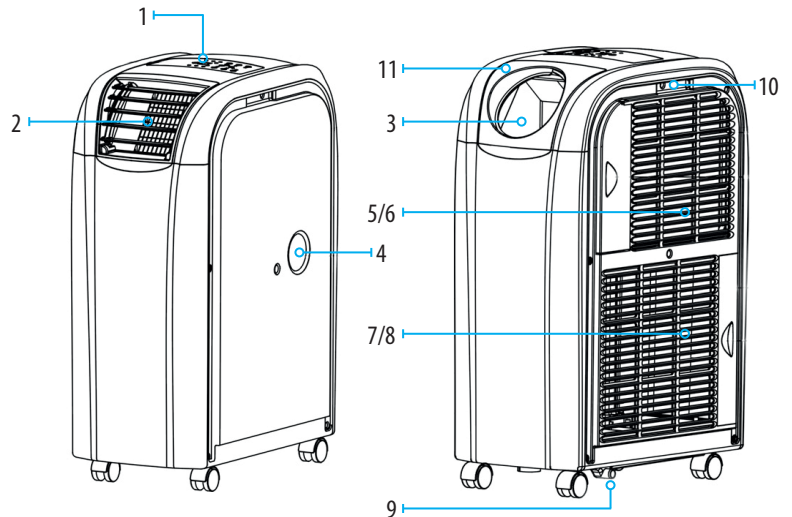
## VOR INBETRIEBNAHME:

1. Um Schäden zu vermeiden, stellen Sie die Klimaanlage in den Betriebszustand und warten Sie 2 Stunden, bis sie in Betrieb geht. Das Kältemittel muss stabilisiert werden.
2. Entfernen Sie den Heißluftauslassrahmen wie oben gezeigt und ziehen Sie das Rohr wie abgebildet heraus (Pfeil Nr. 1).
3. Montieren Sie den Heißluftauslassrahmen für die Klimaanlage, spannen Sie dann das Rohr und schrauben Sie es wie in der Abbildung gezeigt in den Rohrintallationsrahmen (Pfeil Nr. 2).
4. Schließen Sie das Netzkabel an eine Steckdose an. Der Stecker sollte leicht eingesteckt werden können, niemals mit Gewalt, da er das Kabel beschädigen kann.
5. Da das Gerät heiße Luft abgibt, halten Sie einen ausreichenden Mindestsicherheitsabstand zu jeder Wand ein.
6. Verwenden Sie das Gerät trotz der Konstruktion der spritzwassergeschützten Vorrichtung nicht in Bereichen, in denen Wasserspritzer, Nebel oder Niederschläge vorhanden sind.
7. Die Farbe des Gerätes kann sich durch direkte Sonneneinstrahlung leicht verändern.
8. Das Gerät ist mit einem speziellen Thermoschalter ausgestattet. Dies schützt das Gerät vor Überhitzung unter extremen Umgebungsbedingungen.
9. Stellen Sie das Gerät so auf, dass der Lufteinlass nicht behindert wird, z.B. durch Möbel oder Vorhänge, da dies die Funktion beeinträchtigen kann.
10. Setzen Sie sich nicht direktem Sonnenlicht aus, da es zu Überhitzung und automatischer Abschaltung kommen kann (Überhitzungsschutz).



## BEZEICHNUNG DER TEILE

1. Bedienfeld
2. Kaltluftauslass
3. Heißluftauslass
4. Wasserbehälter mit Gummistopfen und oberer Kondensatablauf
5. Lufteinlaß
6. Luftfilter
7. Lufteinlaß
8. Luftfilter
9. Wasserbehälter mit Gummistopfen und unterer Kondensatablauf
10. Anschluß für Außenbedienfeld/ für Außentemperaturfühler
11. Luftschlauchhalterung



## WICHTIGE ANWEISUNGEN

1. Vor der Inbetriebnahme prüfen, daß die auf dem Typenschild angegebene Betriebsspannung mit der Spannung des örtlichen Stromnetzes übereinstimmt.
2. GEBLÄSE NICHT VERSPERREN. Stellen Sie sicher, daß die Lufteinlässe und Luftauslässe niemals versperrt sind.
3. Das Gerät nur auf waagrechttem Untergrund betreiben, damit kein Wasser herausfließt.
4. Das Gerät darf nicht in Bereichen mit explosionsgefährlichen und ätzenden Stoffen betrieben werden.
5. Der Luftfilter muss regelmäßig gereinigt werden. Durch einen verschmutzten Luftfilter wird die Leistung beeinträchtigt.
6. Nach dem Ausschalten des Geräts vor einem erneuten Anschalten 5 Minuten warten, damit der Kompressor nicht beschädigt wird.
7. Der Kompressor des Geräts hat einen Strombedarf von mindestens 7 Amp. Keine Verlängerungskabel für das Gerät verwenden.
8. Das Gerät wurde für das Kühlen, Heizen und Entfeuchten von Innenräumen entwickelt. Eine andere Verwendung ist nicht erlaubt (oder bedingt akzeptabel).
9. Ein beschädigtes Stromkabel muß aus Sicherheitsgründen von einem Fachmann ausgetauscht werden.
10. ACHTUNG! Personen (Kinder eingeschlossen) mit verminderten physischen, sensorischen oder geistigen Fähigkeiten oder unzureichender Erfahrung und mangelndem Wissen in diesem Bereich, dürfen das Gerät nur verwenden, wenn sie durch Personen beaufsichtigt werden, die für ihre Sicherheit verantwortlich sind oder die für die Verwendung des Geräts geschult wurden. Kinder müssen beaufsichtigt werden, damit sie nicht mit dem Gerät spielen.

## FUNKTIONSBESCHREIBUNG:

ACHTUNG! Abhängig von der Gerätemodell kann die Position der Leuchten und Steuertasten anders als auf der Zeichnung sein.

## 1. [POWER]

Dieser Schalter ist zum Ein- und Ausschalten

## 2. [FUN]

Dieser Schalter ist für die Auswahl zwischen den Funktionen „Cooling“ (Kühlen), „Heating“ (Heizen) oder „Dehumidity“ (Entfeuchten)

## 3. [TEMP+]

Mit dieser Taste kann die gewünschte Raumtemperatur im Kühlbetrieb in Schritten um 1°C bis zu einer Höchsttemperatur von 30°C heraufgesetzt werden.

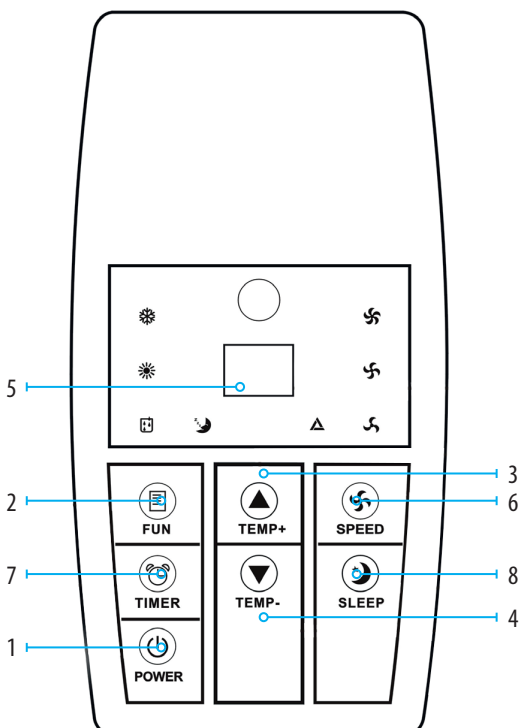
Mit dieser Taste kann die gewünschte Raumtemperatur im Heizbetrieb in Schritten um 1°C bis zu einer Höchsttemperatur von 25°C heraufgesetzt werden.

## 4. [TEMP-]

Mit dieser Taste kann die gewünschte Raumtemperatur im Kühlbetrieb in Schritten von 1°C bis zu einer Mindesttemperatur von 17°C herabgesetzt werden.

Mit dieser Taste kann die gewünschte Raumtemperatur im Heizbetrieb in Schritten von 1°C bis zu einer Mindesttemperatur von 15°C herabgesetzt werden.

**ACHTUNG!** Um eine Temperaturskala von Celsius zu Fahrenheit (und umgekehrt) zu wechseln soll man die Taste [FUN] 5 Sekunden lang drücken (die Option).



## 5. LED-DISPLAY

Auf dem Display wird die Standard-Betriebstemperatur angezeigt. Beim Drücken der Tasten [TEMP+] oder [TEMP-] wird kurz die Endtemperatur angezeigt. Beim Drücken der Taste [TIMER] wird die Anzahl der Stunden kurz angezeigt. Das Display zeigt automatisch die gewünschte Temperatur an. Im Entfeuchtungsbetrieb wird auf dem Display die Meldung "DH" angezeigt. Fehlermeldungen werden ebenfalls auf dem Display angezeigt.

## 6.[SPEED]

Mit diesem Schalter wird die Geschwindigkeit des Gebläses auf "LOW" (gering), "MID" (mittel), "HI" (hoch) oder "AUTO" (automatisch) eingestellt. Bei der Auswahl von "AUTO" arbeitet das Gebläse bei einem Temperaturunterschied (zwischen der Raumtemperatur und der gewünschten Temperatur) von mehr als 9 Grad mit Höchstgeschwindigkeit. Vermindert sich der Temperaturunterschied auf unter 4 Grad, schaltet das Gebläse auf mittlere Geschwindigkeit. Wird die Endtemperatur erreicht, schaltet das Gebläse auf die niedrigste Geschwindigkeit.

## 7.[TIMER]

Programmierbare Zeitschaltuhr mit Start- und Restzeit.

Startzeit: Diese Funktion wird verwendet, um das Gerät nach Ablauf der eingegebenen Zeit automatisch einzuschalten. Wie folgt vorgehen:

- I) Die Taste [TIMER] im Standby-Betrieb (das Gerät ist angeschlossen, aber nicht eingeschaltet) drücken, um die gewünschte Stundenanzahl einzugeben, nach der das Gerät sich einschalten soll.
- II) Die gewünschte Funktion (Kühlen, Heizen, Entfeuchten) wählen und die gewünschte Temperatur einstellen.
- III) Nach Ablauf der gewünschten Stundenanzahl schaltet sich das Gerät automatisch ein.

Nach dem Drücken der Taste [POWER], bevor die Zeit um ist, wird die Zeitprogrammierung gelöscht. Das Gerät schaltet sich ein und kann in der gewünschten Betriebsart verwendet werden.

Restzeit: Diese Funktion wird verwendet, um das Gerät nach Ablauf der eingegebenen Zeit automatisch auszuschalten.

Wie folgt vorgehen:

- I) Die Taste [TIMER] während des Betriebs drücken und die gewünschte Stundenanzahl eingeben, nach der das Gerät sich ausschalten soll.
- II) Sobald die Stundenzahl auf dem LED-Display nicht mehr blinkt, kann die gewünschte Funktion (Kühlen, Heizen, Entfeuchten) gewählt und die gewünschte Temperatur eingestellt werden.
- III) Nach Ablauf der eingestellten Zeit schaltet sich das Gerät automatisch aus.

Nach dem Drücken der Taste [POWER], bevor die Zeit um ist, wird die Zeitprogrammierung gelöscht und das Gerät schaltet sich aus.

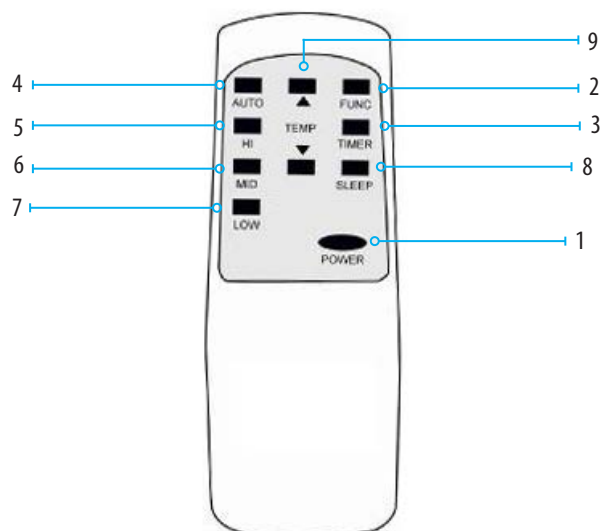
## 8.[SLEEP]

Mit dieser Taste kann die Schlaffunktion des Geräts eingestellt werden. Der im Gerät eingebaute Mikroprozessor erhöht die voreingestellte Temperatur um 2°C pro Stunde bis zu einem Maximum von 4°C nach 2 Stunden und hält diese Temperatur, bis das Gerät ausgeschaltet wird.

Um die Temperatur zu ändern, die Taste [TEMP+] oder [TEMP-] drücken. Mit jedem Tastendruck erhöht oder vermindert sich die Temperatur um 1°C.

## FERNBEDIENUNG

1. Power – ein/ausschalten
2. FUN – Funktionauswahl
3. Timer – Zeitprogrammierung
4. Auto – automatischer Gebläsebetrieb
5. Hi – hohe Geschwindigkeit des Gebläses
6. MID – mittlere Geschwindigkeit des Gebläses
7. LOW - niedrige Geschwindigkeit des Gebläses
8. SLEEP – Schlaffunktion
9. TEMP - Temperatureinstellung



## KÜHLEN

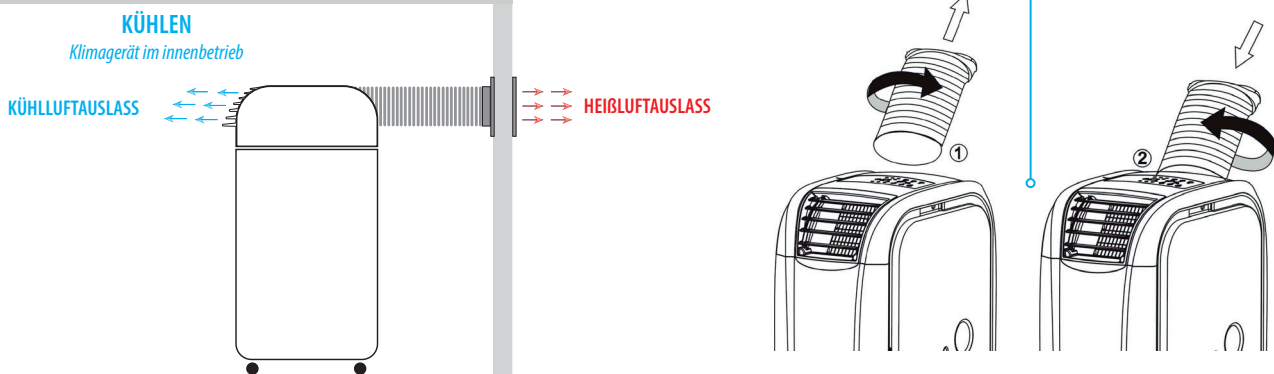
An heißen Tagen sollte das Gerät früh eingeschaltet werden, damit sich der Raum nicht aufheizt.

Das Gerät besitzt ein Selbstverdunstungsfunkton für Kondensat, daher muss der Wassertank im Kühlbetrieb normalerweise nicht entleert werden. Der Abwasserschlauch muss nicht angeschlossen werden. Sicherstellen, dass der Kondensatablauf während des Betriebs durch den Gummistopfen verschlossen ist. Dies gilt nicht bei der hohen Luftfeuchtigkeit. Wird das Gerät für längere Zeit im Kühlbetrieb verwendet, besonders zu einer Jahreszeit mit hoher Luftfeuchtigkeit, kann der Kondensattank voll sein. In diesem Fall macht die Kontrolllampe Sie darauf aufmerksam, das Wasser zu entfernen. Siehe Fehlermeldung E4. In diesem Fall ist der Wassertank über den unteren Kondensatablauf zu entleeren. Bei hoher Luftfeuchtigkeit wird empfohlen, das Kondensat kontinuierlich durch das am unteren Kondensatablauf angeschlossene Ablaufrohr abzulassen.

## KLIMAGERÄT IM INNENBETRIEB

Das Gerät steht im Raum - es kühlt ab.

Verbinden Sie das Auslaßrohr mit dem Rohranschluß wie in der Zeichnung gezeigt.



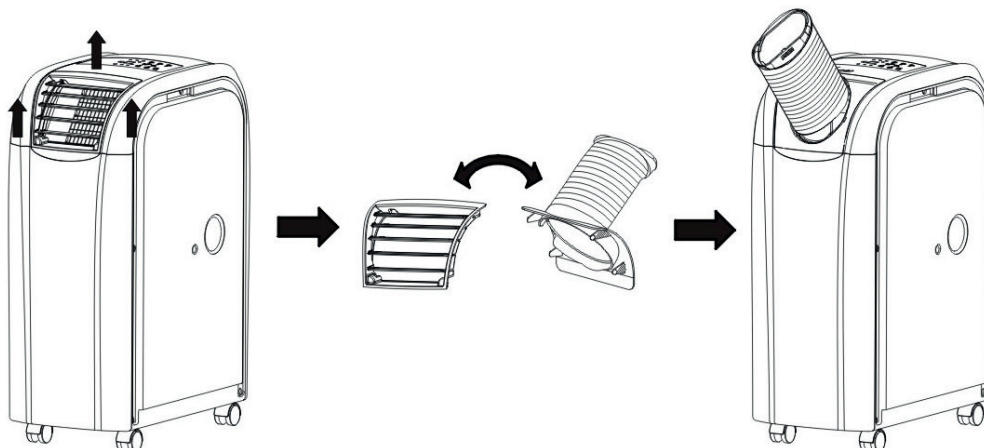
Die warme Luft sollte durch das Rohr außerhalb des gekühlten Raumes abgeführt werden. Dies kann zum Beispiel durch Kippfenster, Türen oder ein Loch in der Wand geschehen. Vergewissern Sie sich, daß keine warme Außenluft in den Raum gelangen kann. Für eine effektive Kühlung empfehlen wir eine Auswahl von verschiedenen Zubehörteilen, die das Eindringen von Warmluft in den Raum vermindern oder verhindern.

Kühlbetrieb. Stellen Sie die Temperatur mittels den Temperatureinstellungstasten ein. Der Temperaturbereich beträgt von 17°C bis 30°C. Das Gerät sollte nur bei Umgebungstemperatur von bis zu 32°C verwendet werden (45°C-Version tropisch).

Achtung: Nach dem Einschalten des Geräts startet das Gebläse und die Funktionslampe blinkt auf dem Bedienfeld. Dieser Zustand kann 3 Minuten dauern. Nach dem Starten des Kompressors, leuchtet die Funktionslampe ständig. Der Kühleffekt kann nach 10 Minuten erreicht werden. Dies hängt mit der Regeneration und der Funktion des Kompressorschutzes zusammen. Weitere Informationen finden Sie unter "Problemlösung".

## KLIMAGERÄT IM AUßENBETRIEB (SPOT COOLER)

Das Gerät kann als effizienter Spotkühler fungieren, um einen Raum lokal zu kühlen. Schließen Sie ein Kaltluftauslassrohr von bis zu 4 m Länge (FSC09.1) und 5 m Länge (FSC14.1) an und richten Sie es auf den gewünschten Bereich. Die Heißluft kann in einen anderen Raum eingeblasen oder mit einem handelsüblichen Heißluftauslassrohr ins Freie geleitet werden.



**Achtung:**

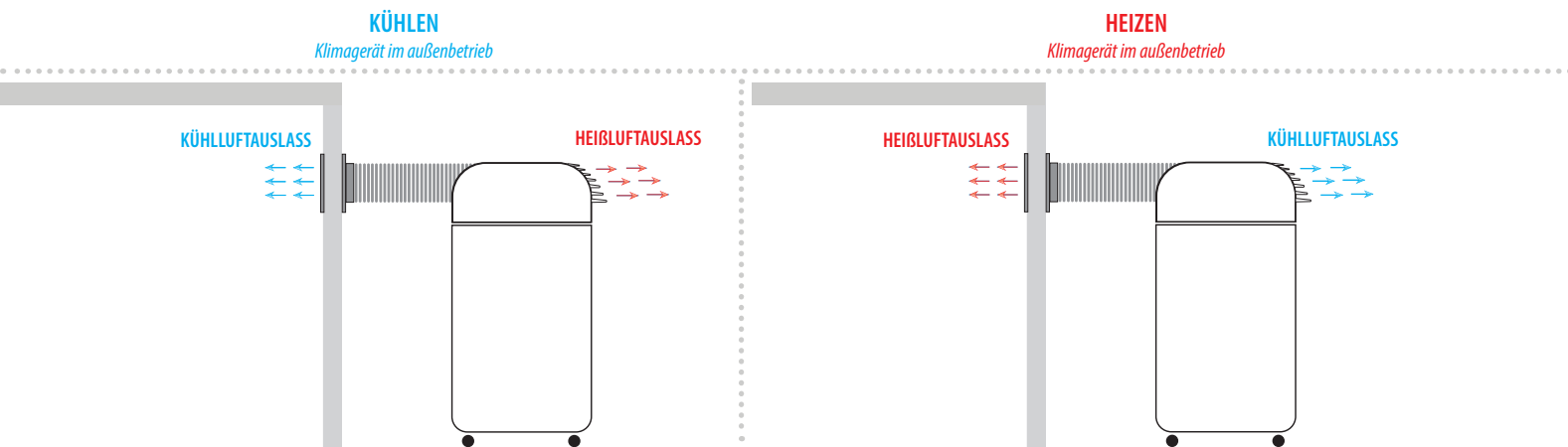
Sowohl im Kühlbetrieb als auch im Heizbetrieb kann das Gerät außerhalb des gekühlten oder beheizten Raumes stehen.

Sowohl im Kühlbetrieb als auch im Heizbetrieb kann das Gerät außerhalb des gekühlten oder beheizten Raumes stehen.

In dieser Lage des Klimageräts wird das wahrnehmbare Geräusch des Gerätsbetriebs in dem gekühlten / beheizten Raum viel geringer sein und die Leistung des Geräts wird um ungefähr 30% steigen.

**Die wesentlichen Bedingungen für die solche Verwendung sind:**

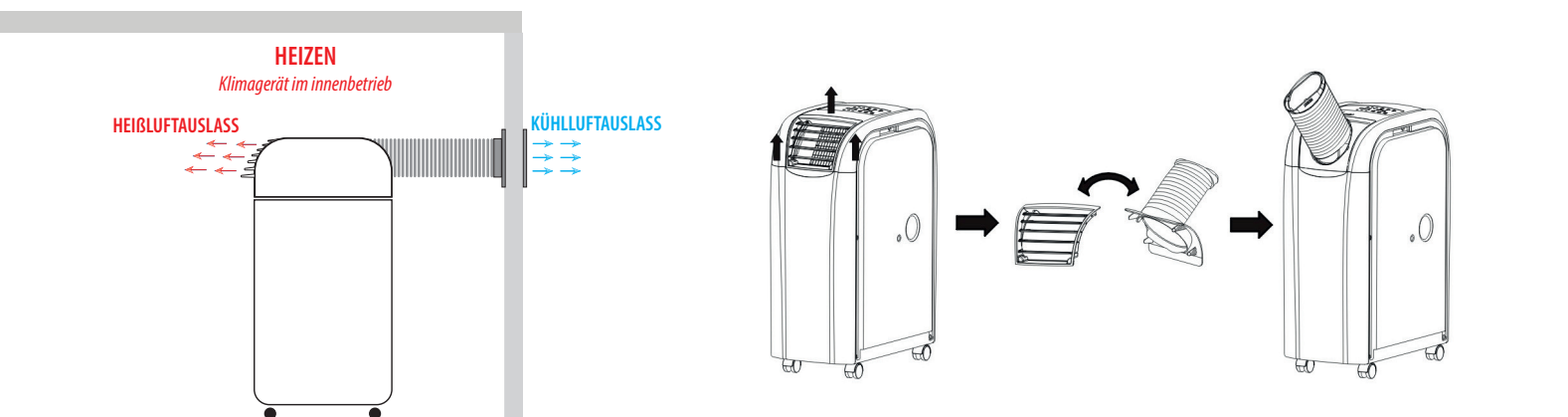
1. Im Kühlbetrieb muß die Außentemperatur unter 32°C liegen (gilt für die Standardausführung). Die Stelle, an der das Klimagerät steht, sollte schattig und luftig sein.
2. Im Heizbetrieb muß die Außentemperatur über 7°C liegen.
3. Das Gerät sollte vor dem Spritzwasser, dem Nebel und dem Niederschlag (Regen, Schnee) geschützt werden.
4. Schützen Sie das Gerät vor übermäßigem Staub.



**HEIZEN**

An den kalten Tagen sollte das Gerät früher eingeschaltet werden, damit der Raum nicht stark auskühlt. Für den Heizbetrieb und um die Heizwirkung zu verbessern und Wasserkondensation bei niedrigen Temperaturen (unter 17°C) zu vermeiden, empfehlen wir, den Gummistopfen vom Kondensatablauf zu entfernen, damit das Wasser aus dem Gerät frei austreten kann. Der Abwasserschlauch muss bei Heizbetrieb jedoch nicht angeschlossen sein. Dabei sicherstellen, dass der Auslass während des Betriebs durch den Gummistopfen verschlossen ist. Bei hoher Luftfeuchtigkeit im Raum muß möglicherweise ein Wasserabflußschlauch an den oberen Kondensatablauf angeschlossen werden, ähnlich wie beim Kühlbetrieb mit hoher Luftfeuchtigkeit. Im Heizbetrieb darf das Gerät nicht bei einer Raumtemperatur von über 23°C oder unter 7°C verwendet werden.

Schließen Sie das Gerät wie in der folgenden Abbildung dargestellt an, indem Sie das Ausblagitter und den Einbaurahmen durch ein Luftauslassrohr ersetzen.



Die Kaltluft muss über den Luftschlauch aus dem Raum abgegeben werden. Dies kann beispielsweise über ein gekipptes Fenster, eine Tür oder ein Loch in der Wand erfolgen. Vergewissern Sie sich, daß keine kalte Außenluft in den Raum gelangen kann. Für ein wirksames Heizen empfehlen wir unsere Auswahl von verschiedenen Zubehörteilen, die das Eindringen von Kaltluft in den Raum vermindern oder verhindern. Die Betriebsart auf "Heating" stellen. Der Einstellbereich für die Temperatur liegt zwischen 15°C und 25°C Endtemperatur. Dies kann über die Tasten [TEMP+] und [TEMP-] eingestellt werden.

## OSUSZANIE

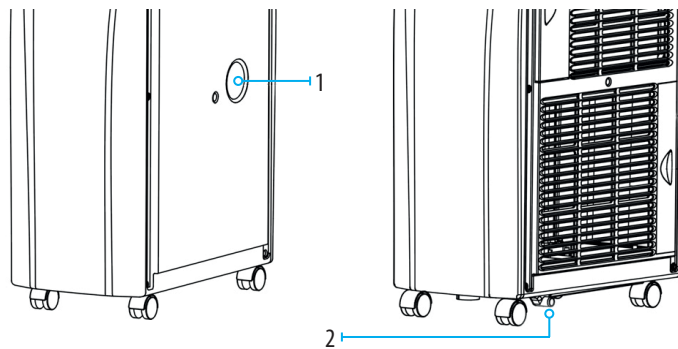
Die Feuchtigkeit wird der Luft entzogen, im Wassertank gesammelt und über den Kondenswasserauslass abgeleitet. Verwenden Sie diese Funktion nur, wenn die Raumluft feuchter ist als die Außenluft.

**Im Entfeuchtungsbetrieb ist keine separate GebläseEinstellung möglich, da bereits die niedrigste Belüftungsstufe voreingestellt ist, um eine wirksame Entfeuchtung der Raumluft sicherzustellen. Um den Abwasserschlauch zum Kondensatablauf anzuschließen, entfernen Sie den Gummistopfen und dann verbinden Sie den Abwasserschlauch mit dem oberen Kondensatablauf. Dadurch kann das Wasser ständig abfließen und es wird eine höhere Entfeuchtungsleistung erzielt. Im Entfeuchtungsbetrieb muss der Luftstrom von außerhalb des Raums minimalisiert werden.**

Im Entfeuchtungsbetrieb arbeitet das Gerät wie ein Entfeuchter mit sehr hoher Effizienz und es kann zum Trocknen von Wäsche, überfluteten Räumen, frischem Putz oder Böden gebraucht werden. Um die beste Entfeuchtungswirkung zu erzielen, sollte der Raum geschlossen sein (kein Feuchtigkeitseintrag von außen).

Sowohl kalte als auch heiße Luft, die aus dem Gerät strömen, sollten in dem entfeuchten Raum bleiben. Das Kondensatwasser sollte durch den oberen Kondensatablauf (Nr. 1 in der Zeichnung oben) mit dem Abwasserschlauch (zur ständigen Abfluß von Wasser) in das Abfluggitter oder außerhalb des Raumes abgeführt werden. Es ist zulassen das Wasser in einem entsprechend großen Tank zu sammeln.

**Achtung! Dies erfordert eine ständige Überwachung, damit das gesammelte Wasser nicht überläuft.**



### WICHTIG!

Das Gerät muß unbedingt vor den staubigen Räumen (z. B. durch den Zementstaub, Gipsstaub usw.) geschützt werden.

## ZUSÄTZLICHE AUSSTATTUNG

Das Gerät kann mit zusätzlichem Zubehör und zusätzlicher externer Steuerung ausgestattet werden. Die Liste der Zusatzausrüstungen finden Sie auf der Website: [www.uni-lux.eu](http://www.uni-lux.eu) Für weitere Informationen wenden Sie sich bitte an Ihren Händler.

## REINIGUNG UND WARTUNG

Vor dem Reinigen schalten Sie das Gerät aus und ziehen Sie den Stecker aus der Steckdose.

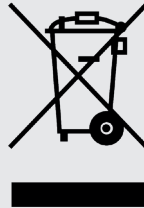
### GROBFILTER

Zieht man den Rahmen zur Seite, können die Luftfilter an der Seite des Geräts leicht entfernt werden. Für die Reinigung einen Staubsauger mit Bürste verwenden, oder die Filter unter dem fließenden warmen Wasser abspülen und mit einem weichen Tuch trocknen! Die Grobfilter vor der ersten Verwendung und während des Betriebs regelmäßig - alle 2 Wochen – reinigen (oder öfter - abhängig vom Staubgehalt).

### PROBLEMLÖSUNG

Das mobile Klimagerät ist mit einem 3-Minuten-Verzögerungssystem zum Starten des Kompressors ausgestattet, es bedeutet, daß der Kompressor 3 Minuten benötigt, um zu starten. Dies ist sichtbar, wenn das Gerät eingeschaltet wird (POWER) und beim Wechsel von einer Funktion zur anderen, z. B. vom Entfeuchten zum Heizen oder Kühlen.

Fehler/ problem	Ursache	Abhilfe
Kann ich das Gerät sofort nach dem Auspacken einschalten?		Nein. Das Gerät muss nach jedem Transport mindestens 2 Stunden aufrecht stehen. Das Kältemittel muss sich stabilisieren. Andernfalls könnte der Kompressor beschädigt werden.
Das Gerät riecht beim Einschalten.	Produktbezogene Ursache oder falsche Lagerung des Geräts, z.B. in staubiger Umgebung.	Beim ersten Betrieb und nach längerer Nicht-verwendung bei Lagerung in ungeeigneter Umgebung (z.B. staubige Bereiche) erlauben Sie dem Gerät einen halben Tag arbeiten. Nach einiger Zeit verschwindet der Geruch. Bei starker Geruchsentwicklung den Raum lüften.
Kann ich das Gerät OHNE den Abluftschlauch gebrauchen?		Nein. Um eine Temperaturanpassung zu erzielen, muß die Heizluft (beim Kühlbetrieb) nach draußen abgeführt werden.
In welchen Zeiträumen muss der Aktivkohlefilter des Geräts ersetzt werden? (Option)		Damit der Filter seinen Zweck vollständig erfüllen kann, muss er alle 6 Monate ausgetauscht werden.
Wie kann ich die Leistung des Geräts verbessern?		Es gibt äussere Umstände, die die Leistung des Geräts beeinflussen können. Raumisolierung, Verwendung von Wand-Fensteranschlüssen, Verhältnis der Fensterflächen (Sonneneinstrahlung), Betrieb von elektrischen Geräten im Raum (EDV), Aufenthalt von mehreren Personen im Raum. Die Leistung des Geräts kann durch Anpassen dieser Umstände entsprechend verbessert werden.
Der Kompressor schaltet sich nicht an.		Abhängig von Umgebungstemperatur und Gerätetyp kann es zirka 10 Minuten dauern, bevor der Kompressor sich anschaltet. Dies hängt mit der Überhitzungsschutzfunktion zusammen.
Das Gerät schaltet sich ab.		Wird die eingestellte Temperatur erreicht, schaltet sich das Gerät automatisch ab. Die Temperatureinstellungen und die Einstellungen der Zeitschaltuhr prüfen.
Was ist der Unterschied zwischen $m^2$ und $m^3$ hinsichtlich der Leistungseffizienz?		Hersteller verwenden unterschiedliche Maßeinheiten, die Zählweise ist jedoch immer die gleiche: Wir nehmen an, dass der durchschnittliche Raum 2,5 m hoch ist. Wenn wir die Leistung in $m^2$ haben, um die Leistung in $m^3$ zu berechnen, wir benötigen diese Leistung mit 2,5 zu multiplizieren.
E1	Temperatur: Klimagerät im Außenbetrieb	Lesen Sie die Bedienungsanleitung
E1	Temperatur: Klimagerät im Innenbetrieb	Neue Daten. Das Gerät ausschalten und nach zirka 30 Minuten wieder einschalten. Tritt der Fehler ständig auf, muss das Gerät von einem Fachmann geprüft werden.
E2	Temperatur des Kältemittels zu hoch oder zu niedrig	Vorübergehender Messfehler bei der Temperatur. Das Gerät ausschalten und nach zirka 30 Minuten wieder einschalten. Tritt der Fehler ständig auf, muss das Gerät von einem Fachmann geprüft werden.
E4	Wassertank voll.	Bei vollem Wassertank erscheint die Warnung "E4" auf dem Display. Um das Gerät wieder in Betrieb zu setzen, soll man: - den Stecker aus der Steckdose ziehen - den Verschluss des unteren Kondensatablaufs entfernen, damit das Wasser austreten kann. Wurde das Wasser vollständig entfernt, das Gerät wieder einschalten. Das Gerät kann nun normal verwendet werden.
DF	Abtaubetrieb	Dieser Vorgang ist vollkommen normal und schützt das System vor Vereisung und Störungen. Das Gerätschaltet sich nach zirka 15 Minuten (je nach Einstellung der Betriebsart) wieder ein. Dieser Vorgang wiederholt sich regelmässig.



#### ANMERKUNG ZUM UMWELTSCHUTZ

Dieses Produkt darf nicht zusammen mit Hausmüll entsorgt werden, sondern bei einer Sammelstelle für das Recycling von elektrischen und elektronischen Geräten. Dieses Entsorgungsverfahren ist durch das Symbol auf dem Produkt, der Bedienungsanleitung und der Verpackung angegeben. Die Materialien müssen gemäss ihrem Symbol recycelt werden. Durch Wiederverwendung, Recycling von Materialien und jeder weiteren Form des Recyclings von Altgeräten leisten Sie einen wichtigen Beitrag zum Schutz unserer Umwelt. Fragen Sie bitte in Ihrer Gemeinde, wo sich der nächste Wertstoffhof befindet.

## WIRING DIAGRAM

630335-BY-10

