

INSTRUKCJA OBSŁUGI OSUSZACZA PROFESJONALNEGO



FDND33 / FDND33SH

Spis treści

1. Zasady bezpieczeństwa	str.3
2. Normy bezpieczeństwa	str.3
3. Użytkowanie	
3.1 Zasada działania	str.4
3.2 Pierwsze uruchomienie	str.5
3.3 Urządzenie nie działa	str.6
4. Zbiornik skroplonej wody	str.6
5. Konserwacja	str.7
6. Dane techniczne	str.7
7. Modele z oszranianiem gorącym gazem	str.7



06W05

Ekologia – Dbajmy o środowisko

Opakowanie kartonowe radzimy oddać do punktu skupu makulatury. Worki z polietylenu (PE) wyrzucić do kontenera na plastik, części z tworzyw sztucznych oddaj do punktu skupu surowców wtórnych. Części metalowe oddaj do punktu skupu złomu. Za organizację zbiornic materiałów do wtórnego wykorzystania, jak również za informację o ich rozmieszczeniu odpowiedzialne są Urzędy Gmin i Powiatów.

Dziękujemy za zakup osuszacza **FRAL**. Aby najlepiej wykorzystać jego możliwości oraz unikać wszelkich możliwych usterek, prosimy o zapoznanie się z poniższą instrukcją obsługi.

1. ZASADY BEZPIECZEŃSTWA

- Osuszacz musi być stale i pewnie podłączony do sieci elektrycznej, gniazdo przyłączeniowe musi być wyposażone w bolec uziemiający. Producent nie ponosi odpowiedzialności z tytułu niewłaściwej instalacji, wadliwego podłączenia do sieci elektrycznej lub użytkowania niezgodnego z instrukcją obsługi.
- Wszelkie naprawy lub ingerencja w wewnętrzne elementy urządzenia mogą być dokonywane tylko przez autoryzowane punkty serwisowe.
- Przed podłączeniem urządzenia do sieci elektrycznej należy je ustawić na równym i twardym podłożu, osuszacz może pracować wyłącznie w pozycji pionowej. **Niedopuszczalne jest przemieszczanie urządzenia w czasie jego pracy.** Przed każdym przemieszczaniem urządzenia należy opróżnić zbiornik wody, gdyż może nastąpić zalanie wewnętrznych elementów znajdującą się w nim wodą. W taki przypadku urządzenie należy osuszyć. **Ponowne przyłączenie może nastąpić dopiero po 8 godzinach.**
- Ponieważ osuszacz zasysa powietrze poprzez filtr umieszczony z tyłu i wydymuje osuszone powietrze przez przednią kratkę należy zapewnić swobodny dostęp powietrza do urządzenia, minimalna odległość tylnej części osuszacza od ściany wynosi 15 cm.
- Osuszacz może efektywnie pracować tylko w pomieszczeniach zapewniających swobodną cyrkulację powietrza.
- Niedopuszczalne jest wkładanie jakichkolwiek rzeczy w szczeliny krutek wlotowych lub wylotowych, nieprzestrzeganie powyższej zasady może być niebezpieczne dla ludzi lub może spowodować zniszczenie urządzenia.
- **Dzieci przebywające w pobliżu osuszacza powinny być pod nadzorem osób dorosłych.**
- Do czyszczenia urządzenia nie wolno używać wody. Dopuszczalne jest czyszczenie wilgotnymi miękkimi szmatkami po uprzednim odłączeniu urządzenia od sieci elektrycznej.
- Osuszacz w czasie pracy nie może być przykrywany ani okrywany (np. firanami), cały czas musi mieć zapewniony swobodny dostęp powietrza.
- Zabudowane w urządzeniu filtry powietrza należy okresowo czyścić. Zbyt duża ilość gromadzącego się kurzu utrudnia cyrkulację powietrza co może powodować zmniejszenie wydajności osuszacza, zwiększone zużycie energii a w skrajnym przypadku uszkodzenia układu osuszającego.

2. NORMY BEZPIECZEŃSTWA

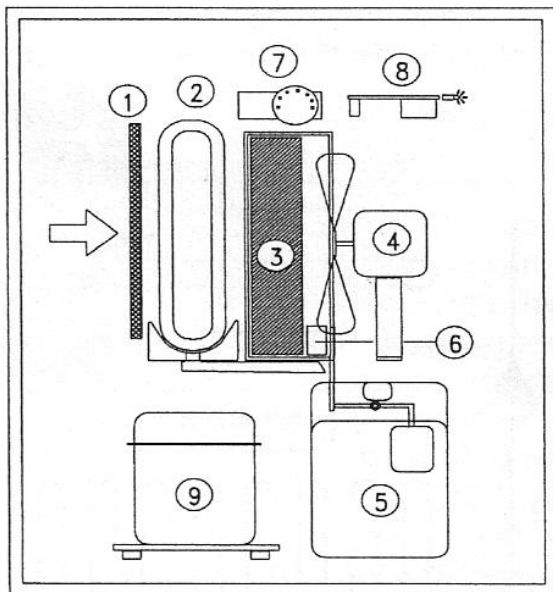
Osuszacze **FRAL** są zaprojektowane i wykonane zgodnie z niżej wymienionymi normami i przepisami europejskimi :

- norma dotycząca urządzeń mechanicznych D.P.R. Nr.459 z 24.07.1996 r.
- normy bezpieczeństwa dotyczące urządzeń nisko napięciowych NR.791 z dnia 18.10.1977 z uzupełnieniem D.L.n.626 z dnia 25.11.1996.
- norm dotyczących zakłóceń elektromagnetycznych D.L.no.476 z 4.12.1992. z uzupełnieniem D.L.615 z 15.11.1994 r.

Osuszacze **FRAL** spełniają europejskie normy IEC EN 60335-2-40 z sierpnia 1994r., IEC EN 55014 z grudnia 1994 r. oraz IEC EN 55104 .

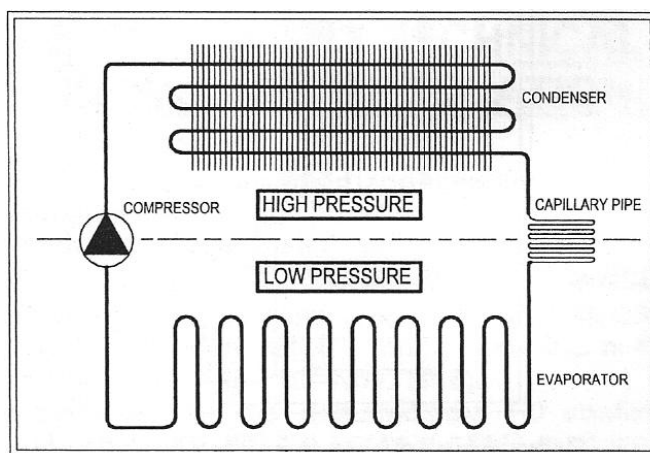
3. UŻYTKOWANIE

3.1 Zasada działania



Wentylator (4) zasysa poprzez tylną kratkę powietrze z pomieszczenia. Kratka wyposażona jest w filtr (1) oczyszczający powietrze z kurzu. Oczyszczone powietrze przepływa następnie przez wymiennik ciepła – parownik (2), gdzie zostaje schłodzone oraz następnie przez skraplacz (3) który podgrzewa powietrze. Powietrze tłoczone jest do pomieszczenia poprzez kratkę w przedniej części urządzenia. Kondensująca się woda w parowniku odprowadzana jest do zbiornika (5), gdzie jej poziom kontrolowany jest przez pływak z mikro wyłącznikiem, który w momencie napełnienia się zbiornika samoczynnie wstrzymuje pracę urządzenia sygnalizując jednocześnie świeceniem zielonej kontrolki "full" konieczność opróżnienia zbiornika (5). Humidostat (7) steruje pracą urządzenia porównując nastawioną

wilgotność z wilgotnością otoczenia. Elektroniczny układ (8) steruje pracą kompresora (9), zapewniając mu właściwy rozruch oraz konieczną długość przerw w pracy. Układ (8) steruje również procesem odszraniania parownika. Przeciętna długość przerwy w pracy urządzenia wynosi ok. 5 minut (czas przerwy w pracy urządzenia może ulegać niewielkim zmianom uzależnionym od aktualnych parametrów otoczenia).



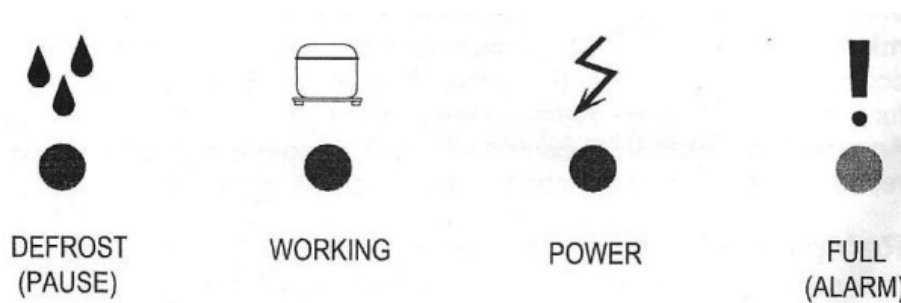
Praca układu chłodniczego przebiega w następujący sposób: kompresor układu zasysa i spręża pary czynnika roboczego, sprężone pary zostają przetłoczone do skraplacza, gdzie ulegają skropleniu. W dalszym etapie ciekły czynnik przechodzi przez kapilarę do parownika w którym rozpręża się obniżając swoją temperaturę. Zimny parownik schładza przepływające przez niego powietrze, jednocześnie następuje wykroplenie wody zawartej w powietrzu. Czynnik chłodniczy ponownie zostaje zassany przez kompresor. W ten sposób cykl zostaje zamknięty.

Panel kontrolny



Pokrętko humidostatu umieszczone jest w dolnej części tylnej ścianki osuszacza – wersja z HotGasSystem (FDND33SH) W wersji bez HotGasSystem (FDND33) pokrętko humidostatu znajduje się na frontowej ścianie urządzenia.

Lampki kontrolne są umieszczone na panelu górnym.



Poszczególne lampki kontrolne, zaczynając od prawej strony, informują o następujących stanach urządzenia:

- lampka zielona "FULL" : świecenie jej oznacza pełny zbiornik wody, praca urządzenia jest zatrzymana, należy opróżnić zbiornik
- lampka czerwona "POWER" : świecenie oznacza prawidłowe przyłączenie urządzenia do sieci elektrycznej, urządzenie jest w gotowości do pracy
- lampka czerwona "WORKING" : świecenie oznacza, że kontynuowane jest osuszanie powietrza, jeśli jednocześnie nie świecą lampki "PAUSE" i "FULL" to pracuje kompresor.
- lampka czerwona "PAUSE": świecenie oznacza oczekiwanie układu chłodniczego na rozruch lub oznacza trwanie procesu odszraniania parownika, przerwa trwa przeciętnie ok. 5 minut.



Pokrętko humidostatu (z tyłu urządzenia): służy do ustawiania wilgotności w pomieszczeniu, wyższe cyfry oznaczają większą wydajność pracy a więc w efekcie niższą wilgotność. W przedziale 2-3 wilgotność powinna ustabilizować się na poziomie ok. 60%.

- pozycja „CONT” humidostat – praca ciągła
- pozycja „OFF” – urządzenie wyłączone



3.2 Pierwsze uruchomienie

Nowe urządzenie należy rozpakować usuwając elementy styropianowe oraz folie w jakie urządzenie jest zapakowane. Karton powinien być w pozycji pionowej. W czasie rozpakowywania urządzenia nie należy obracać.

Przed uruchomieniem urządzenie musi znajdować się w normalnej pozycji pionowej przez minimum 2 godziny.

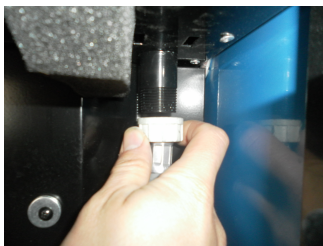
Po rozpakowaniu urządzenia można je przyłączyć do sieci elektrycznej wyposażonej w gniazdo z uziemieniem o napięciu zgodnym ze znajdującym się na tabliczce znamionowej, zapali się czerwona lampka "POWER" informując o prawidłowym podłączeniu. Jeśli po podłączeniu nie świecą się kontrolki "WORKING" i "PAUSE" należy przekręcić pokrętkę humidostatu aż do punktu w którym obie lampki zaświecą się. Urządzenie po około 5 minutach automatycznie rozpocznie pracę.

3.3 Jeśli urządzenie nie działa lub nie działa prawidłowo

- W pierwszej kolejności należy sprawdzić prawidłowość podłączenia urządzenia do sieci elektrycznej, brak świecenia się czerwonej kontrolki "POWER" oznacza brak prądu w urządzeniu. Jeśli przyczyna tkwi w sieci elektrycznej należy wezwać osoby upoważnione do naprawy sieci elektrycznej. Jeśli sieć elektryczna jest pełnosprawna a kontrolka "POWER" nadal nie świeci, należy zwrócić się do autoryzowanego serwisu w celu usunięcia usterki.
- Należy sprawdzić czy nie świeci się zielona kontrolka "FULL" sygnalizująca wypełnienie zbiornika wodą (w tym przypadku należy zbiornik opróżnić) lub jego nieprawidłowe umieszczenie. Przy wyjmowaniu lub wkładaniu zbiornika wyraźnie słyszalne jest kliknięcie mikro wyłącznika oznaczające przy wkładaniu jego prawidłową pozycję .
- Osuszacz po każdorazowym wyjęciu zbiornika lub po zakończeniu procesu odszraniania przerywa działanie dla ustabilizowania warunków pracy układu chłodniczego. Jeśli wszystkie trzy czerwone lampki kontrolne palą się i pracuje wentylator, a nie pracuje kompresor oznacza to, że trwa proces odszraniania, który trwa około 5 minut i następuje automatycznie po każdych 45 minutach pracy urządzenia. Jeśli lampka „pause” świeci się nadal po upłygnięciu ponad 6 minut należy zwrócić się do autoryzowanego punktu serwisowego.
- Zakłócenia w pracy osuszacza może również powodować zbyt duża ilość zanieczyszczeń w postaci kurzu gromadząca się w skraplaczu lub parowniku, należy je wtedy oczyścić (patrz punkt **konserwacja**)
- Zbyt niska wilgotność powietrza zewnętrznego (poniżej ok. 40-45%) także powoduje zakłócenia pracy układu chłodniczego.

4. ZBIORNIK SKROPLONEJ WODY

Zbiornik wody znajduje się w przedniej , dolnej części osuszacza za uchylną klapą. .Po wyjęciu zbiornika jest możliwe zainstalowanie stałego , grawitacyjnego odprowadzania wody. W tym celu należy skorzystać z króćca przyłączeniowego który posiada gwint o średnicy $\frac{3}{4}$ cala. Króciec znajduje się u góry, nad zbiornikiem.



5. KONSERWACJA

Zawsze przed konserwacją urządzenia należy odłączyć je od sieci elektrycznej !

Filtr powietrza

Okresowo należy czyścić filtr powietrza znajdujący się w tylnej części urządzenia.

Oczyszczenia można dokonać strumieniem wody przepływającym w kierunku odwrotnym niż przepływ powietrza. Po wysuszeniu filtr można ponownie zamontować. Jeśli po zdjęciu filtra okaże się, że na elementach za nim znajdują się zanieczyszczenia, można je usunąć przy pomocy odkurzacza. **Niedopuszczalne jest ingerowanie w wewnętrzne elementy jakimikolwiek narzędziami lub przyrządami !**

W normalnych warunkach czyszczenie filtra raz w miesiącu daje zadowalający efekt.

Jednak w przypadku pracy urządzenia w warunkach zwiększonego zanieczyszczenia powietrza konserwacji filtra należy dokonywać odpowiednio częściej, w miarę jego zanieczyszczenia.

Należy stale pamiętać, że wszelkie ograniczenie swobodnego przepływu powietrza przez urządzenie ma decydujący wpływ na jego wydajność i trwałość.

6. DANE TECHNICZNE

FRAL model

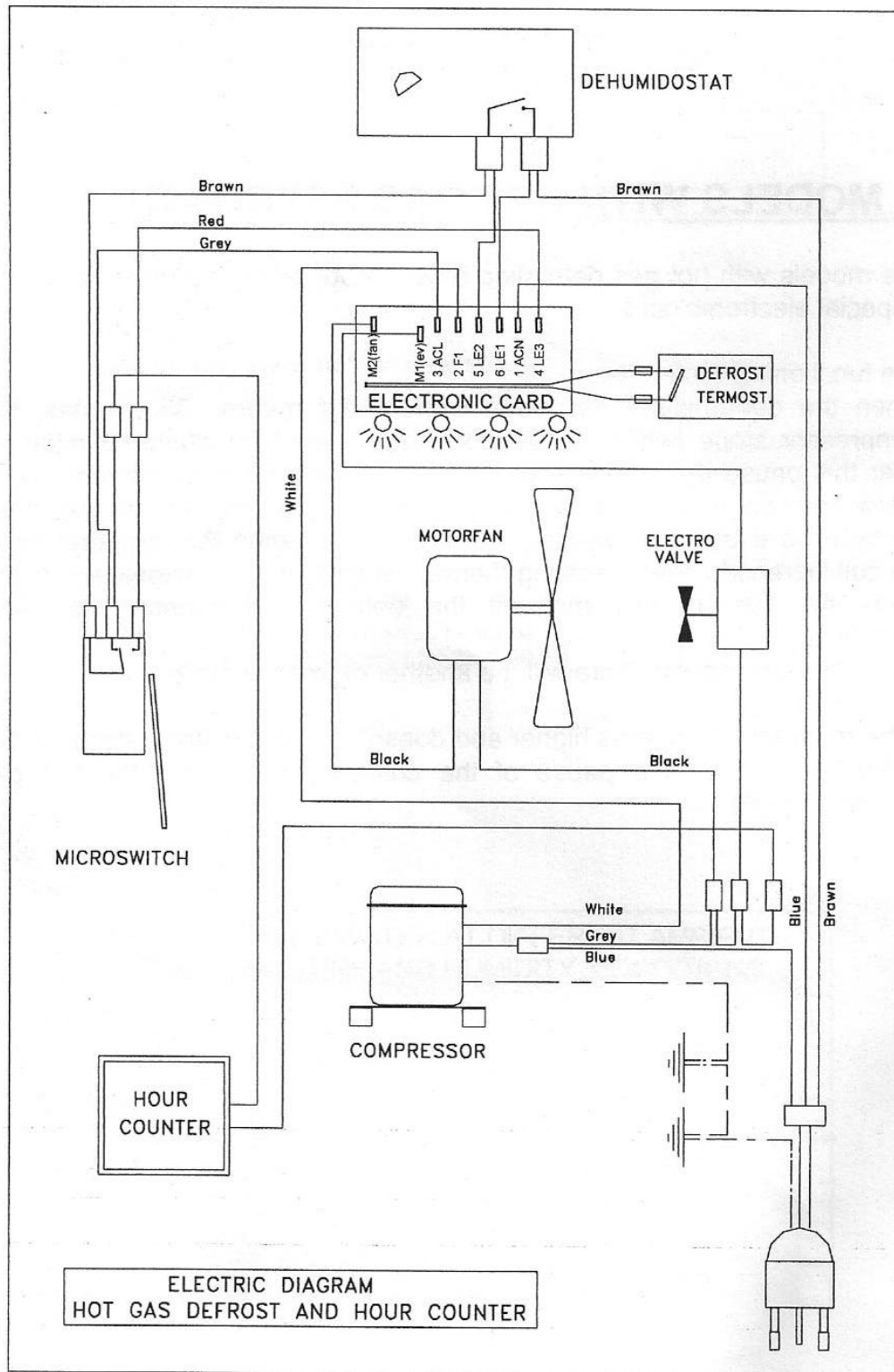
FDND33/FDND33SH

Przepływ powietrza	380m ³ /h
Przeciętny pobór mocy	420 W
Maksymalny pobór mocy	580 W
Maksymalne natężenie prądu	3,0 A
Zakres temperatury- standard	7-35°C
Zakres temperatury- Hot GasSystem	0, 5-35°C
Zakres wilgotności względnej	35-99% RH
Przy 32°C i 90% RH	33 1/24 godz.
Przy 30°C i 80% RH	28 1/24 godz.
Waga	28 kg
Wymiary, wys x szer x głęb	360x360x700
Hałas (w odległości 3 m)	43 db
Pojemność zbiornika na wodę	9 l

7. MODEL Z HOT GAS DEFROSTING SYSTEM (FDND33SH)

Po ok.35 minutach pracy kompresor zatrzymuje się (wentylator nadal pracuje) przeciętnie na 3 minuty. Po upływie tego czasu kompresor ponawia pracę i jeśli parownik ma temperaturę poniżej zera zawór otwiera się aby gorący gaz przepłynął przez parownik i odszronił go. Gdy temperatura parownika wzrośnie termostat odłącza zawór. Proces oszraniania jest zakończony i zostanie powtórzony za 35 minut.

Jeśli temperatura w pomieszczeniu jest wyższa i parownik nie odszrania się, kompresor zatrzyma się po 35 minutach lecz bez cyklu z oszranianiem gorącym gazem.



Z zastrzeżeniem prawa do zmian technicznych i błędów drukarskich -02/15