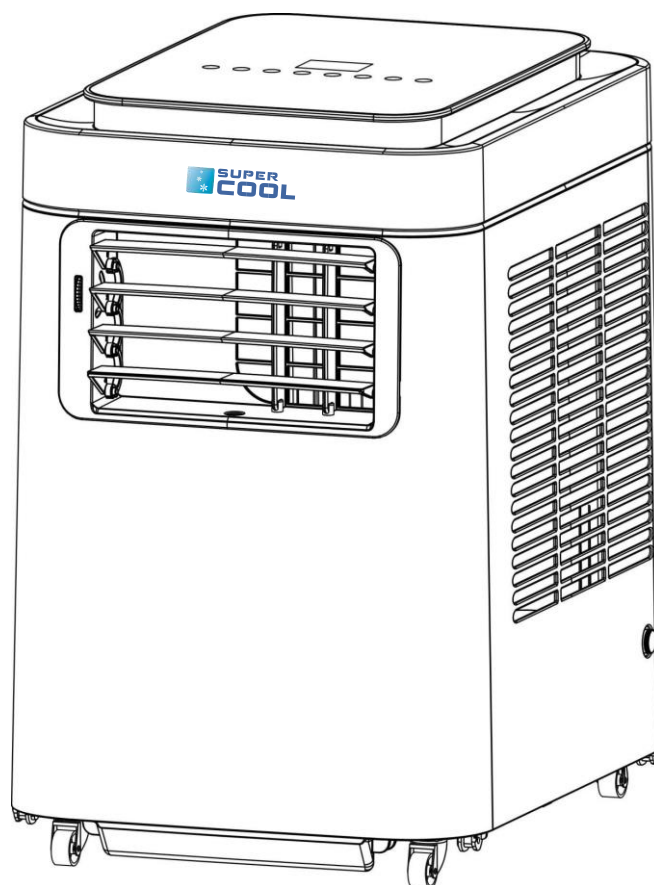




INSTRUKCJA OBSŁUGI



FRAL SUPER COOL FSC09C

KLIMATYZATOR PRZENOŚNY

Dziękujemy za zakup klimatyzator przenośnego **FRAL SUPER COOL**. Aby najlepiej wykorzystać jego możliwości oraz uniknąć wszelkich możliwych usterek, prosimy o zapoznanie się z poniższą instrukcją obsługi.

1. WAŻNE - zasady bezpieczeństwa

- Należy uważnie przeczytać niniejszą instrukcję przed rozpoczęciem pracy. Uwaga: urządzenie tylko do użytku wewnętrznego, warunkowo na zewnątrz pomieszczeń.
- Upewnij się, że wlot i wylot powietrza w urządzeniu nie jest w żaden sposób zasłonięte lub zablokowane.
- Umieść urządzenie w suchym miejscu i na równym podłożu, w celu uniknięcia wycieku wody ze zbiornika.
- Instalacja musi przebiegać zgodnie z przepisami obowiązującymi w danym kraju.
- Urządzenie musi być podłączone do gniazdka o napięciu 220-240 V/50 Hz.
- Jeżeli masz jakiegokolwiek wątpliwości co do połączeń elektrycznych należy je sprawdzić i w razie potrzeby dokonać naprawy przez wykwalifikowanego elektryka.
- Urządzenie zostało przetestowane i jest bezpieczne w użytkowaniu.
- Urządzenie należy odłączyć od prądu w momencie przenoszenia, sprawdzania lub czyszczenia.
- Unikaj dotykania lub przemieszczania ruchomych części urządzenia.
- Nigdy nie wkładaj palców, długopisów lub innych przedmiotów między kratki urządzenia.
- Urządzenie nie jest przeznaczone do użytkowania przez osoby (również dzieci), które są ograniczone fizycznie, sensorycznie lub umysłowo. Osoby bez doświadczenia lub wiedzy również nie mogą korzystać z urządzenia.
- Nie zostawiaj dzieci bez opieki bawiących się w pobliżu urządzenia.
- Nie czyść urządzenia przez zanurzanie go w wodzie.
- Nigdy nie podłączaj urządzenia do przedłużacza.
- Nigdy nie używaj urządzenia jeżeli kabel lub wtyczka są uszkodzone. Upewnij się, że kabel nie zahacza o żadne ostre przedmioty.
- Każdą inną czynność oprócz czyszczenia lub wymiany filtra muszą dokonywać wykwalifikowani technicy. Nieprawidłowy serwis może spowodować utratę gwarancji.
- Urządzenie jest przeznaczone do klimatyzacji i osuszania pomieszczeń, jakiegokolwiek inne użytkowanie nie jest uprawnione.
- Urządzenie należy przewozić w pozycji stojącej, w innym przypadku kompresor może ulec zniszczeniu. W razie wątpliwości należy odczekać co najmniej 24 godziny przed rozpoczęciem pracy urządzenia.
- Należy unikać restartowania urządzenia chyba że minęły 3 minuty od wyłączenia. To zapobiegnie uszkodzeniu urządzenia.
- Nigdy nie używaj tylko wtyczki do włączania lub wyłączania urządzenia. Używaj przycisku ON/OFF znajdującego się na wyświetlaczu.
- Urządzenie nie może być użytkowane w miejscach gdzie może być narażone na bezpośredni kontakt z wodą (deszcz, mgła itp.) lub w atmosferze grożącej wybuchem lub korozją.
- Przed przenoszeniem lub przesuwaniami urządzenia należy wylać wodę ze zbiornika.

2. WAŻNE - dotyczy czynnika chłodniczego R290

- Uważnie przeczytaj wszystkie ostrzeżenia.
- Podczas rozmrażania i czyszczenia urządzenie nie stosuj narzędzi innych niż zalecane przez producenta.
- Urządzenie należy umieścić w przestrzeni wolnej od stałych źródeł zapłonu (np. otwartego ognia, działających urządzeń gazowych lub elektrycznych).
- Gazy stosowane jako czynnik chłodniczy mogą być bezwonne.
- Nie dopuść do przebicia obudowy, nie spalaj urządzenia.
- Urządzenie należy zainstalować, użytkować i przechowywać w pomieszczeniu o powierzchni większej niż 12 m²
- R290 jest czynnikiem chłodniczym w postaci gazowej, spełniającym dyrektywy unijne w zakresie ochrony środowiska. Nie dopuść do przebicia dowolnej części obwodu chłodniczego.
- Jeśli urządzenie jest zainstalowane, użytkowane lub przechowywane w pomieszczeniu pozbawionym wentylacji, należy zapewnić rozwiązania zapobiegające gromadzeniu się wyciekającego czynnika chłodniczego i stworzenia zagrożenia pożaru lub wybuchu w wyniku zapłonu czynnika chłodniczego spowodowanego przez grzejnik elektryczny, piec lub inne źródło zapłonu.
- Urządzenie należy przechowywać w sposób, który pozwoli zapobiec uszkodzeniom mechanicznym.
- Osoby obsługujące lub modyfikujące obwód chłodniczy muszą posiadać odpowiednie uprawnienia nadane przez akredytowaną organizację, zapewniające fachowe obchodzenie się z czynnikiem chłodniczym co musi zostać potwierdzone przez renomowane organizacje branżowe.
- Wszelkie naprawy należy przeprowadzać zgodnie z zaleceniami producenta.
- Konserwacja i naprawy wymagające zatrudnienia fachowców z innych dziedzin powinny być przeprowadzane pod nadzorem osoby uprawnionej do użytkowania palnych czynników chłodniczych.

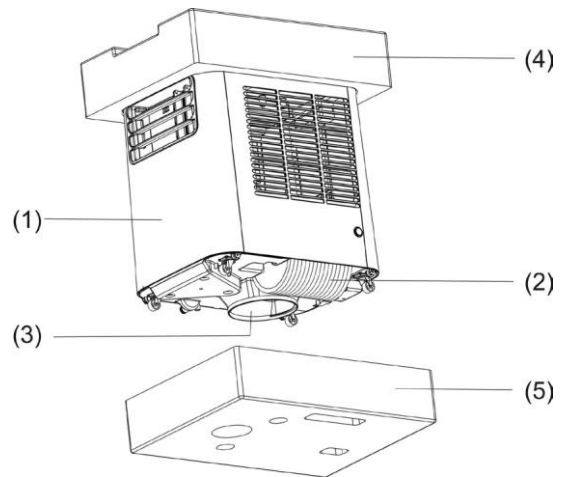


3. MOBILNY I ŁATWY W OBSŁUDZE

- Urządzenie można łatwo przemieszczać z pokoju do pokoju.
- Ilość powietrza może być regulowana wg. trzech poziomów wentylacji.
- Instalacja przez wykwalifikowany serwis nie jest wymagana.
- Wystarczy podłączyć do normalnego gniazdka domowego zasilania z napięciem 220-240V / 50Hz.
- Rura odprowadzająca powietrze może być przechowywana w jednostce w czasie transportu oraz gdy klimatyzator nie jest używany.
- Nie należy podłączać rury gorącego powietrza do kanałów wentylacyjnych. Może to spowodować nieobjęte gwarancją uszkodzenie sprzętu. Powinien być zapewniony swobodny wypływ do otoczenia gorącego powietrza z rury wylotowej.
- Nie należy przedłużać rury gorącego powietrza ponad maksymalną długość całkowitą rury 3 metry. Temperatura pracy urządzenia nie może w takim przypadku przekraczać 32°C. W przeciwnym razie może to spowodować nieobjęte gwarancją uszkodzenie sprzętu.

4. W ZESTAWIE POWINNY ZNAJDOWAĆ SIĘ:

- 1 x jednostka centralna (1)
- 1 x pilot zdalnego sterowania
- 1 x mała spłaszczona końcówka rury
- 1 x rura odprowadzająca powietrze 1,3 mb, fi 15 cm (2)
- 1 x adaptor do rury ciepłego powietrza (3)
- 1x górny element zabezpieczający urządzenie (4)
- 1x dolny element zabezpieczający urządzenie (5)

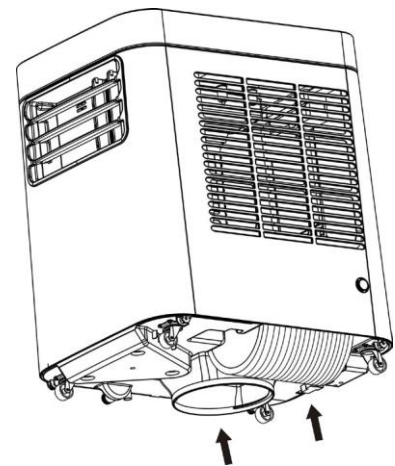


Uwaga: Przed rozpoczęciem pracy proszę odczekać 3-4 godziny z włączeniem, a urządzenie pozostawić w pozycji pionowej.

Urządzenie może być łatwo przenoszona z jednego miejsca w drugie. W czasie przenoszenia urządzenia należy pamiętać aby trzymać je cały czas w pozycji pionowej a następnie umieścić je na równym podłożu.

Rozpakowanie urządzenia

- Otwórz karton i wyjmij wszystkie elementy zabezpieczające.
- Złap urządzenie za wylot zimnego powietrza po bokach i ostrożnie wyciągnij urządzenie z piankowej podstawy
- Przytrzymaj i lekko pochyl urządzenie aby wyjąć z podstawy rurę, adaptor do rury ciepłego powietrza oraz małą spłaszczoną końcówkę rury.
- Zainstaluj rurę wylotową powietrza

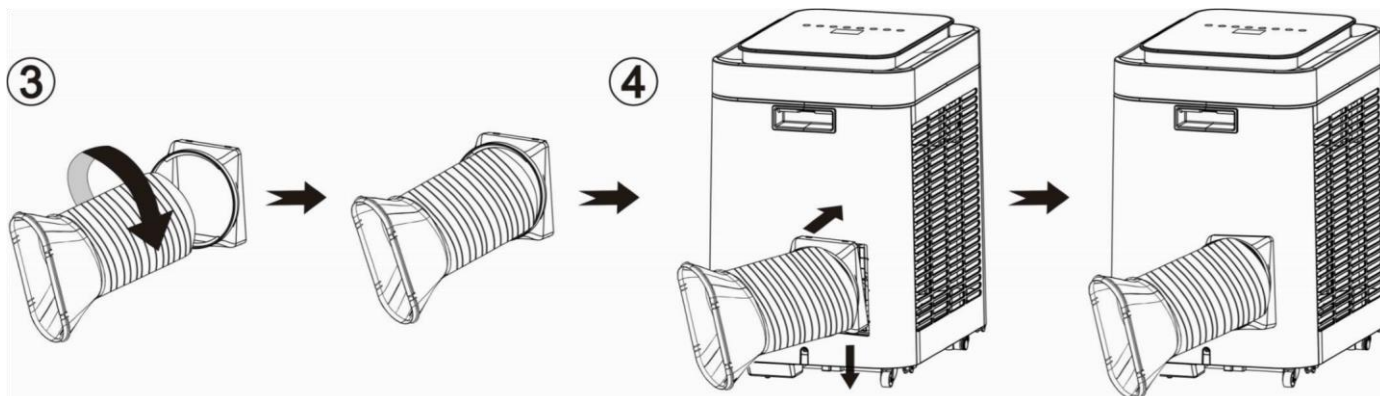


Wyjmij rurę wylotową powietrza z podstawy klimatyzatora. Elementy płaskiej końcówki rury **A** i **B** są w środku rury. Przygotuj obie części i złącz je w jedną całość. Nie naciskaj za mocno, gdyż może to spowodować uszkodzenia.



1. Włóż w rurę płaską końcówkę i przekręć trzy razy aż się dokręci.
2. Zamontuj połączoną rurę z końcówką.
3. Wkręć rurę do klimatyzatora, przekręć ją przynajmniej 3 razy. Proces przedstawiony został poniżej:

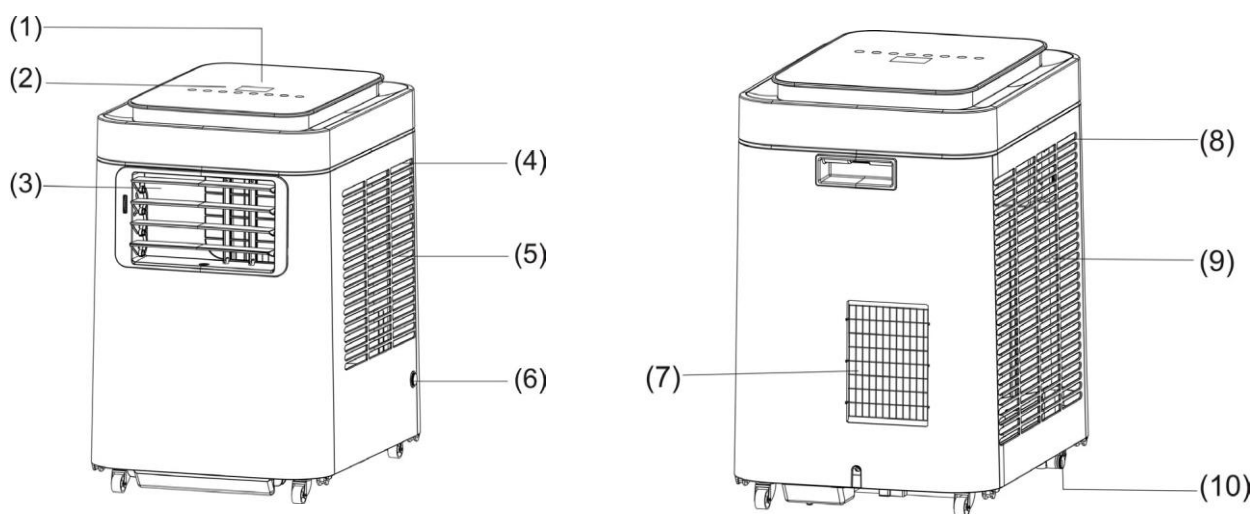
4. Wkręć rurę do adaptora rury gorącego powietrza klimatyzatora, przekręć ją przynajmniej 3 razy następnie zamontuj rurę do wylotu gorącego powietrza w klimatyzatorze. Proces przedstawiony został poniżej:



Uwaga: Aby usunąć adapter z rurą należy powtórzyć wszystkie czynności w odwrotnej kolejności.

6. LISTA CZĘŚCI

- | | |
|--------------------------------|---------------------------------|
| 1. Panel sterowania | 7. Wylot gorącego powietrza |
| 2. Czujnik pilota | 8. Filtr skraplacza |
| 3. Wylot zimnego powietrza | 9. Wlot powietrza do skraplacza |
| 4. Filtr parownika | 10. Dolny spust wody |
| 5. Wlot powietrza od parownika | |
| 6. Górny spust wody | |



FRAL SUPER COOL FSC09C

KLIMATYZATOR PRZENOŚNY

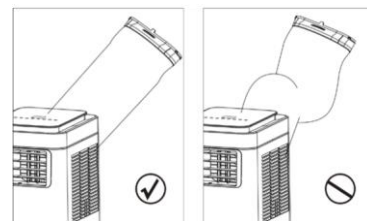
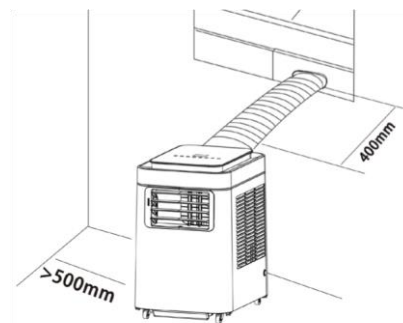
7. INSTALACJA ZESTAWU OKIENNEGO

Jeżeli urządzenie będzie używane przede wszystkim jako klimatyzator to polecamy zamontować rurę ciepłego powietrza w oknie, zestaw okienny w opcji. Otwórz okno częściowo i poziomo lub pionowo włóż w nie adapter. Wciśnij rurę do adaptera do końca i upewnij się że nie ma możliwości rozłączenia.

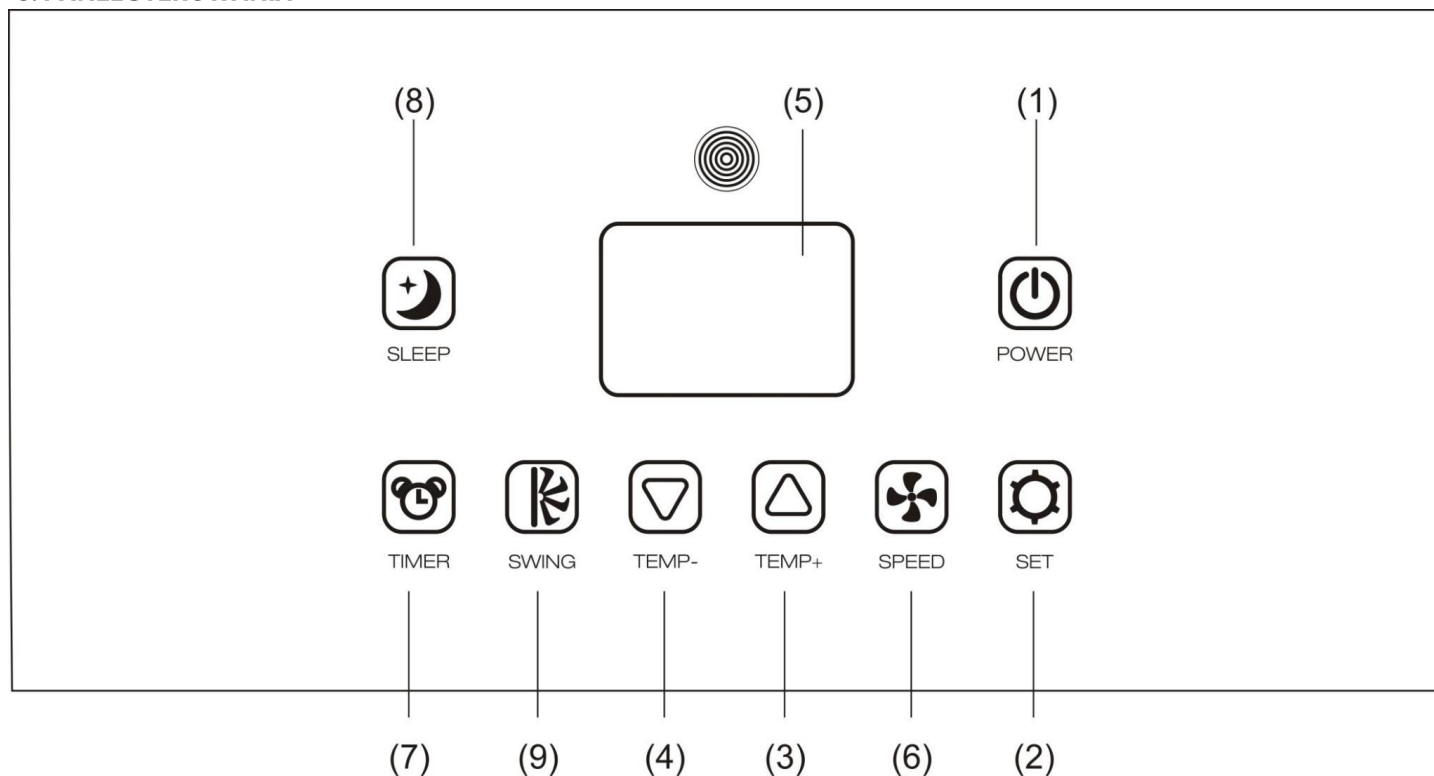
Uwaga: Zestaw do okna został zaprojektowany do okien lub drzwi skrzydłowych lub przesuwanych. W razie innych modeli okien zestaw nie będzie miał zastosowania. Należy zwrócić uwagę również aby przepływ powietrza z zewnątrz był jak najmniejszy.

Ważne odległości:

Rura rozciąga się od 28 cm do 130 cm. Jeżeli rura rozciąga się powyżej tej długości może nie być maksymalnie wydajna. Najodpowiedniejsza długość to 40 cm. Rura do odprowadzenia gorącego powietrza musi być zamontowana prawidłowo w przeciwny razie może dojść do przegrzania urządzenia. Nie należy zginać rury więcej niż o 30°C



8. PANEL STEROWANIA



1. WŁĄCZNIK ON/OFF - naciśnij by włączyć/wyłączyć urządzenie

2. WYBÓR FUNKCJI - naciśnij by wybrać funkcję chłodzenia, osuszania lub wentylacji

3. USTAWIANIE TEMPERATURY - (DO GÓRY) tryb chłodzenia (+): naciśnij by podwyższyć o 1°C do maksymalnej temperatury 30°C

4. USTAWIANIE TEMPERATURY - (DO DOŁU) tryb chłodzenia (-): naciśnij by obniżyć temperaturę o 1°C do maksymalnej temp. 17°C

5. WYŚWIETLACZ LCD - wyświetlacz pokazuje aktualne ustawienia urządzenia. Wyświetlacz pokazuje również kody błędów gdy wystąpi błąd, zobacz „KODY BŁĘDÓW”

6. PRĘDKOŚĆ WENTYLATORA - naciśnij aby wybrać niską, średnią, wysoką lub automatyczną prędkość wentylatora. Przy wyborze funkcji AUTOM TYCZNEJ, tryb prędkości wentylatora zostanie wybrany automatycznie, w zależności od różnicy między temperaturą otoczenia a tą ustawioną na urządzeniu

7. TIMER

Timer - włączenie urządzenia: używany do automatycznego włączenia urządzenia po określonym czasie

- Naciśnij przycisk timera aby ustawić żądany czas

- Po określonym czasie urządzenie wyłączy się automatycznie
- Po naciśnięciu przycisku zasilania przed upływem ustawionego czasu, urządzenie uruchomi się natychmiast, czas ustawiony w timerze zostanie anulowany.
- Ustawiając timer możliwe jest ustawienie funkcji oraz prędkości wentylatora.

Timer - wyłączenie urządzenia: używany do automatycznego wyłączenia urządzenia po określonym czasie

- Naciśnij przycisk timera aby ustawić żądany czas
- Po określonym czasie urządzenie wyłączy się automatycznie
- Po naciśnięciu przycisku zasilania przed upływem ustawionego czasu, urządzenie wyłączy się natychmiast czas ustawiony w timerze zostanie anulowany.

8. TRYB NOCNY

- Naciśnij przycisk trybu nocnego w trybie chłodzenia. W tym trybie klimatyzator podniesie zadaną temperaturę o 1°C po godzinie i maksymalnie o 2°C po 2 godzinach.
- Naciśnij ponownie przycisk trybu nocnego aby anulować ustawienia.

9. OSCYLACJA

Naciśnij przycisk oscylacji w celu włączenia oscylacji wylotu zimnego powietrza. Aby zatrzymać, naciśnij ponownie. Żaluzje wrócą do pozycji wyjściowej po wyłączeniu urządzenia.










10. ALARM

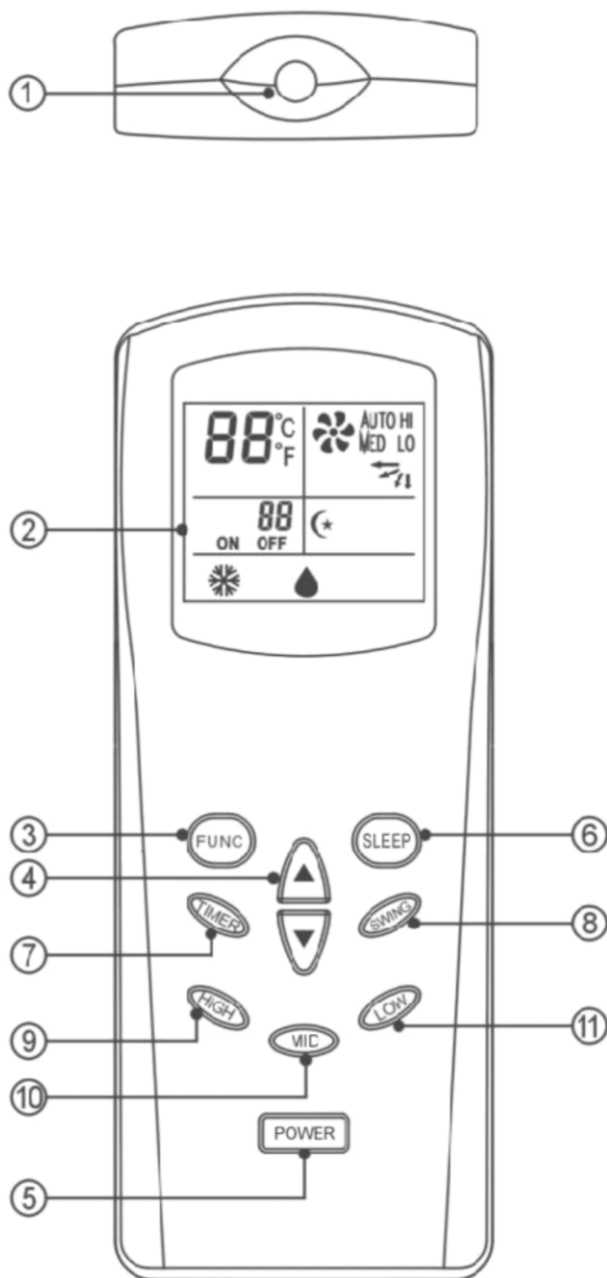
Kiedy zbiornik wody jest pełen, na wyświetlaczu pojawi się błąd „E4”. Aby wznowić działanie urządzenia należy najpierw usunąć gumowy korek z przyłącza stałego odprowadzania wody i wylać wodę. Błąd „E4” zniknie po wylaniu wody. Po zniknięciu błędu „E4” można uruchomić urządzenie ponownie, naciskając przycisk zasilania.

FRAL SUPER COOL FSC09C

KLIMATYZATOR PRZENOŚNY

9. PILOT ZDALNEGO STEROWANIA

SYMBOL	FUNKCJA
	CHŁODZENIA
	OSUSZANIE
	TRYB NOCNY
	TIMER ON/OFF
	TEMPERATURA
	OSCYLACJA
	WENTYLATOR NISKI
	WENTYLATOR ŚREDNI
	WENTYLATOR WYSOKI



Kiedy z pilota przesyłany jest sygnał do urządzenia, odpowiedni symbol podświetlony zostaje na wyświetlaczu urządzenia.

1. OKNO TRANSMISYJNE

2. WYŚWIETLACZ LCD

3. WYBÓR FUNKCJI - Wybierz jedną z trzech funkcji: chłodzenie, osuszanie. Funkcja szybkiego klawisza wskazuje powyższe tryby pracy po kolei, jeżeli przycisk pozostaje wciśnięty. Symbol transmisji nie pojawi się, dopóki przycisk nie zostanie zwolniony, a wybrany tryb nie zostanie potwierdzony.

4. USTAWIANIE TEMPERATURY - Ustawienie temperatury zwiększa się lub zmniejsza o 1°C po każdym naciśnięciu klawisza. Jeśli przytrzymasz przycisk bez zwolnienia, temperatura będzie wzrastała lub malała w sposób ciągły.

5. WŁĄCZNIK ON/OFF - Po naciśnięciu tego przycisku wcześniejsze ustawienia (temperatura, prędkość wentylatora, kierunek przepływu powietrza, uśpienie), które zostały zapisane w pilocie, zostaną przesłane do urządzenia, a następnie urządzenie będzie działać zgodnie z zapamiętanymi ustawieniami. Naciśnij ponownie przycisk, aby wyłączyć urządzenie.

6. TRYB NOCNY

Po naciśnięciu tego przycisku przepływ powietrza w urządzeniu przechodzi w tryb uśpienia (niska prędkość)

- Naciśnij przycisk „SLEEP”, aby włączyć tryb nocny. Naciśnij ponownie i anuluj ustawienia.
- Temperatura wzrośnie o 0,5°C automatycznie pół godziny po ustawieniu trybu nocnego, i wzrośnie o 2°C i utrzyma się na poziomie 2°C po ustawieniu trybu nocnego dwie godziny później.

- Gdy nie ma zasilania, ustawienie trybu nocnego zostanie automatycznie anulowane.
- Po wyłączeniu urządzenia funkcja trybu nocnego zostanie automatycznie anulowana.

7. TIMER

Timer - włączenie urządzenia: używany do automatycznego włączenia urządzenia po określonym czasie

- Naciśnij przycisk timera aby ustawić żądany czas
- Po określonym czasie urządzenie włączy się automatycznie
- Po naciśnięciu przycisku zasilania przed upływem ustawionego czasu, urządzenie uruchomi się natychmiast, czas ustawiony w timerze zostanie anulowany.
- Ustawiając timer możliwe jest ustawienie funkcji oraz prędkości wentylatora.

Timer - wyłączenie urządzenia: używany do automatycznego wyłączenia urządzenia po określonym czasie

- Naciśnij przycisk timera aby ustawić żądany czas
- Po określonym czasie urządzenie wyłączy się automatycznie
- Po naciśnięciu przycisku zasilania przed upływem ustawionego czasu, urządzenie wyłączy się natychmiast czas ustawiony w timerze zostanie anulowany.

8. OSCYLACJA

Naciśnij przycisk oscylacji w celu włączenia oscylacji wylotu zimnego powietrza. Aby zatrzymać, naciśnij ponownie. Żaluzje wrócą do pozycji wyjściowej po wyłączeniu urządzenia.

9./10./11/ PRĘDKOŚĆ WENTYLATORA - naciśnij aby wybrać niską (LOW), średnią (MID), wysoką (HIGH)

10. PRACA KLIMATYZATORA NA ZEWNĄTRZ POMIESZCZENIA (OPCJA)

Należy podłączyć rurę za pomocą adaptera na wylot zimnego powietrza. Klimatyzator może w ten sposób podawać schłodzone powietrze do pomieszczenia. Skutkuje to zwiększoną efektywnością chłodzenia pomieszczenia o około 30% i znacznie zredukowanym hałasem.

Bezwzględny warunki do takiego wykorzystania są:

- 1. W trybie chłodzenia temperatura zewnętrzna musi być niższa niż 40°C Miejsce ustawienia powinno być zacienione i przewiewne.**
- 3. Pomimo konstrukcji chroniącej przed bezpośrednimi opadami deszczu zaleca się chronić urządzenie przed rozpyloną wodą, mgłą oraz opadami atmosferycznymi (deszcz, śnieg).**
- 4. Należy chronić urządzenie przed zbyt dużym zapyleniem.**

11. PRACA KLIMATYZATORA Z DRUGĄ RURĄ (OPCJA) Dzięki zastosowaniu adaptera wlotowego powietrza (plenum) jest możliwe przekształcenie klimatyzatora w urządzenie dwururowe. **Skutkuje to znacznie zwiększoną efektywnością chłodzenia pomieszczenia.**

UWAGA :

Plenum ogranicza ilość powietrza dostarczanego do skraplacza urządzenia.

Nie należy użytkować klimatyzatora z zamontowanym plenum w pomieszczeniu (w otoczeniu) w którym temperatura przekracza 32 stopni Celsjusza ani też przedłużać rury wlotowej powietrza do plenum jak i rury wylotowej gorącego powietrza będącej na wyposażeniu klimatyzatora.

12. DRENAŻ WODY

Urządzenie może automatycznie odprowadzać oraz odparowywać zebraną wodę.

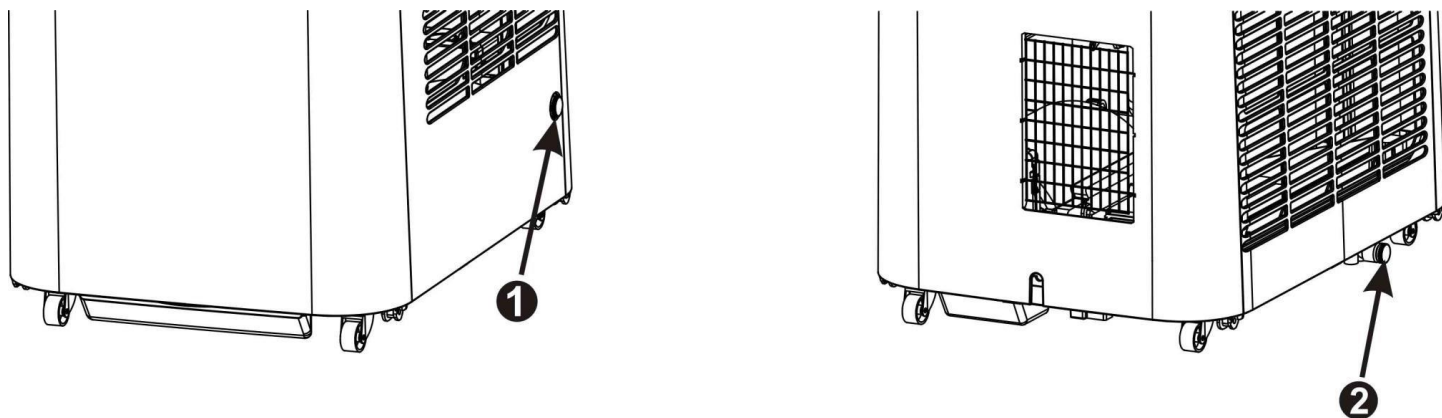
1. Jeśli urządzenie działa w trybie chłodzenia, nie ma konieczności instalowania przyłącza odprowadzającego wodę. Upewnij się, że gumowe korki są na swoim miejscu.
2. Jeśli urządzenie działa w trybie osuszania, wyciągnij gumowy korek (1) i zainstaluj wąż do stałego odprowadzania wody. Aby uzyskać najlepszy efekt osuszane pomieszczenie powinno być zamknięte (brak napływu wilgoci z zewnątrz). Zarówno zimne jak i gorące powietrze wypływające z urządzenia powinno pozostać w osuszonym pomieszczeniu. Kondensowana woda powinna być odprowadzana górnym wylotem (nr.1 na rysunku poniżej) przy pomocy węża stałego odprowadzania wody do kratki ściekowej lub na zewnątrz pomieszczenia. Dopuszcza się gromadzenie wody w odpowiednio dużym naczyniu.

UWAGA!: wymaga to stałego nadzoru aby zgromadzona woda nie przelewała się.

FRAL SUPER COOL FSC09C

KLIMATYZATOR PRZENOŚNY

Kiedy zbiornik wody jest pełen, na wyświetlaczu urządzenia pojawi się symbol „E4”. Usuń gumowy korek (2) aby wylać nadmiar wody. Kiedy symbol „E4” zniknie z wyświetlacza, uruchom urządzenie ponownie.



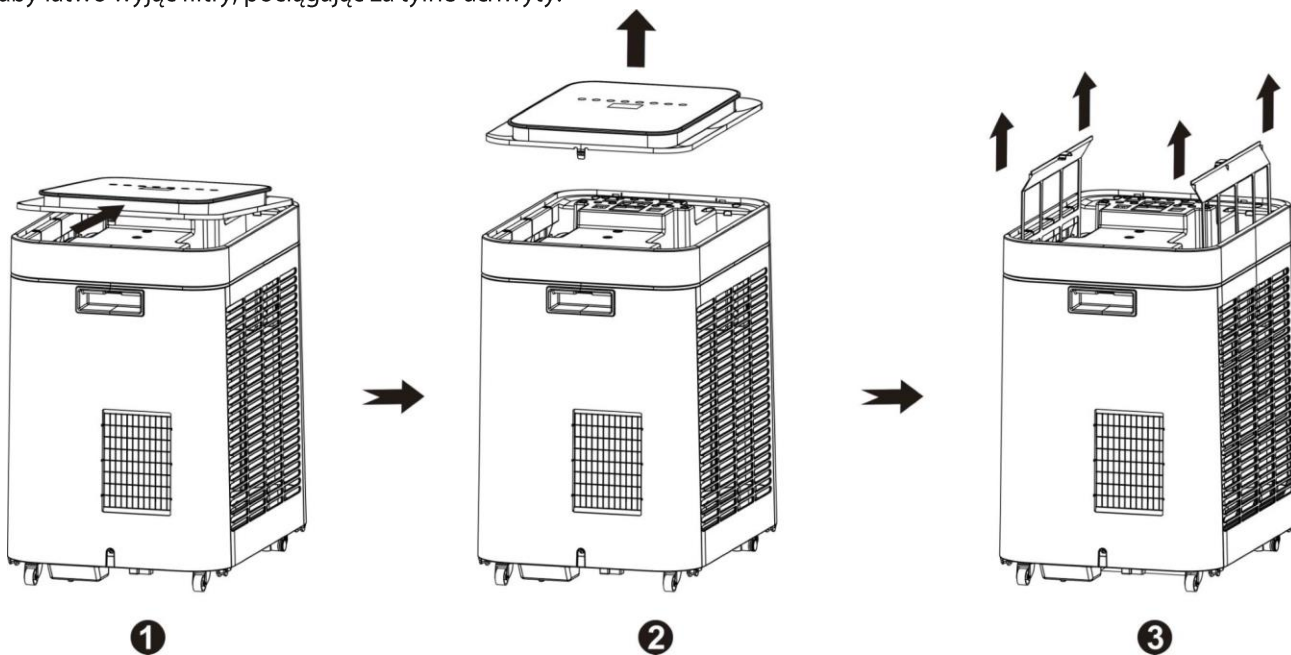
WAŻNE!

Należy bezwzględnie chronić urządzenie przed pracą w zbyt zapyłonych i zakurzonych pomieszczeniach np. pyłem cementowym, gipsowy itp.. Wynikłe z tego tytułu uszkodzenia sprzętu wyłączone są z ochrony gwarancyjnej.

KONSERWACJA URZĄDZENIA

FILTR POWIETRZA

Postępuj zgodnie ze strzałką na poniższym rysunku, aby poluzować górny panel urządzenia. Pociągnij górny panel urządzenia do góry, aby łatwo wyjąć filtry, pociągając za tylne uchwyty.



13. ZASILANIE

- Potwierdź odpowiednią moc
- Wprowadź mocno wtyczkę do gniazdka, aby uniknąć niebezpiecznych wycieków prądu.
- Nie usuwaj wtyczki z kontaktu na siłę, może to spowodować uszkodzenie przewodu zasilającego.



14. GDZIE UŻYWAĆ

- Urządzenie wydziela gorące powietrze, więc nie jest przeznaczone do użytku w ciasnych pomieszczeniach
- Nie używaj urządzenia w wilgotnych miejscach, jeśli niebezpiecznie przecieka.
- Nie umieszczaj urządzenia w mocno nasłonecznionych miejscach, grozi to przegrzaniem urządzenia i utratą koloru.

Upewnij się, że urządzenie nie stoi przy przedmiotach, które mogą utrudnić wlot powietrza, np. meble, zasłony. Może to negatywnie wpływać na wydajność urządzenia.

15. FUNKCJE OCHRONNE

Ochrona przed zamrażaniem

Kiedy temperatura powietrza jest niska podczas klimatyzacji lub osuszania, sprężarka i pompa wody przestaną pracować jeżeli temperatura parownika będzie za niska. Jeżeli temperatura wzrośnie urządzenie rozpocznie pracę.

Zabezpieczenie przed przelaniem wody

Kiedy poziom wody w wewnętrznym/zewnętrznym zbiorniku dojdzie do maksymalnego poziomu urządzenie wyświetli automatycznie E4 na panelu LCD. Proszę wówczas opróżnić zbiornik, jak to przedstawiono w rozdziale o drenażu wody.

Zabezpieczenie kompresora

Kompresor posiada zabezpieczenie przed przegrzaniem, która zabezpiecza przed jego uszkodzeniem. Sprężarka działa wówczas z 3 minutowym opóźnieniem.

16. MOŻLIWE PROBLEMY

Nie naprawiaj urządzenia samodzielnie, naprawy w nieautoryzowanym serwisie mogą spowodować utratę gwarancji.

Problem	Powód	Przyczyna
Urządzenie nie działa	Brak podłączenia do prądu.	Włóż wtyczkę do gniazdka i włącz urządzenie.
	Zbiornik jest pełen, błąd E4.	Opróżnij zbiorniki.
	Funkcja timera jest aktywna.	Skasuj funkcję timera.
	Temperatura w pomieszczeniu jest za niska lub za wysoka.	Używaj tylko w temperaturze od 7-35oC.
Urządzenie uruchamia się ale nie działa.	Jest wystawione na nadmierne działanie słoneczne.	Zasłoń zasłony.
	Okna są otwarte. Zbyt wiele osób przebywa w pomieszczeniu lub zbyt wiele urządzeń emituje ciepło.	Zamknij okna.
	Filtr jest bardzo zanieczyszczony.	Wyczyść lub wymień filtr.
	Wlot powietrza jest zablokowany.	Usuń wszelkie możliwe blokady.
	Temperatura w pomieszczeniu jest niższa niż zadana.	Zmień temperaturę.
Urządzenie jest głośnie.	Urządzenie nie znajduje się na płaskiej powierzchni.	Ustaw urządzenie na równym i twardym podłożu.
Sprężarka nie działa.	Ochrona przed przegrzaniem jest aktywna.	Sprawdź wentylację. Zrestartuj urządzenie po 5 minutach kiedy sprężarka się ochłodzi.
Pilot nie działa.	Pilot jest zbyt daleko od klimatyzatora.	Przemieść pilot bliżej urządzenia.
	Panel kontroli nie uzyskał sygnału z pilota.	
	Baterie się wyczerpały.	Wymień baterie.
Komunikat E1	Spięcie elektryczne na czujniku temperatury i PCB.	Zgłoś się do autoryzowanego serwisu.
Komunikat E2	Spięcie elektryczne na czujniku temperatury i okablowaniu PCB.	Zgłoś się do autoryzowanego serwisu.
Komunikat E4	Wskazuje na pełen zbiornik lub słabe połączenie z gniazdkiem.	Jeżeli zbiornik zewnętrzny jest opróżniony zgłoś się do autoryzowanego serwisu.
DF	Ochrona przeciw zamrażaniu.	Poczekaj aż urządzenie zakończy tryb rozmrażania. Funkcja włącza się automatycznie.

Jeżeli te porady nie rozwiążą problemu należy się bezzwłocznie skontaktować z autoryzowanym serwisem.

17. DANE TECHNICZNE

DANE TECHNICZNE

FSC09C

Wydajność	2,6 kW
Wydajność osuszania	50l/dzień (30°C - 80%RH)
Pobór mocy	1000 W
Przepływ powietrza	400m3/godz.
Czynnik chłodniczy	R290
Waga netto	24,5 kg
Wymiary	360 x480 x 554 mm

Jeżeli masz problem z urządzeniem, upewnij się że:

1. Czy urządzenie stało co najmniej 2 godziny?
2. Czy urządzenie jest podłączone do prądu?
3. Czy wszystkie bezpieczniki są w porządku?
4. Wyłącz urządzenie na 3 minuty aby sprawdzić czy problem został rozwiązany. Zrestartuj urządzenie.
5. Sprawdź czy zbiornika na wodę jest pełen.



Ekologia – Dbajmy o środowisko

Opakowanie kartonowe radzimy oddać do punktu skupu makulatury. Worki z polietylenu (PE) wyrzucić do kontenera na plastik, części z tworzyw sztucznych oddaj do punktu skupu surowców wtórnych. Części metalowe oddaj do punktu skupu złomu. Za organizację zbiornic materiałów do wtórnego wykorzystania, jak również za informację o ich rozmieszczeniu odpowiedzialne są Urzędy Gmin i Powiatów