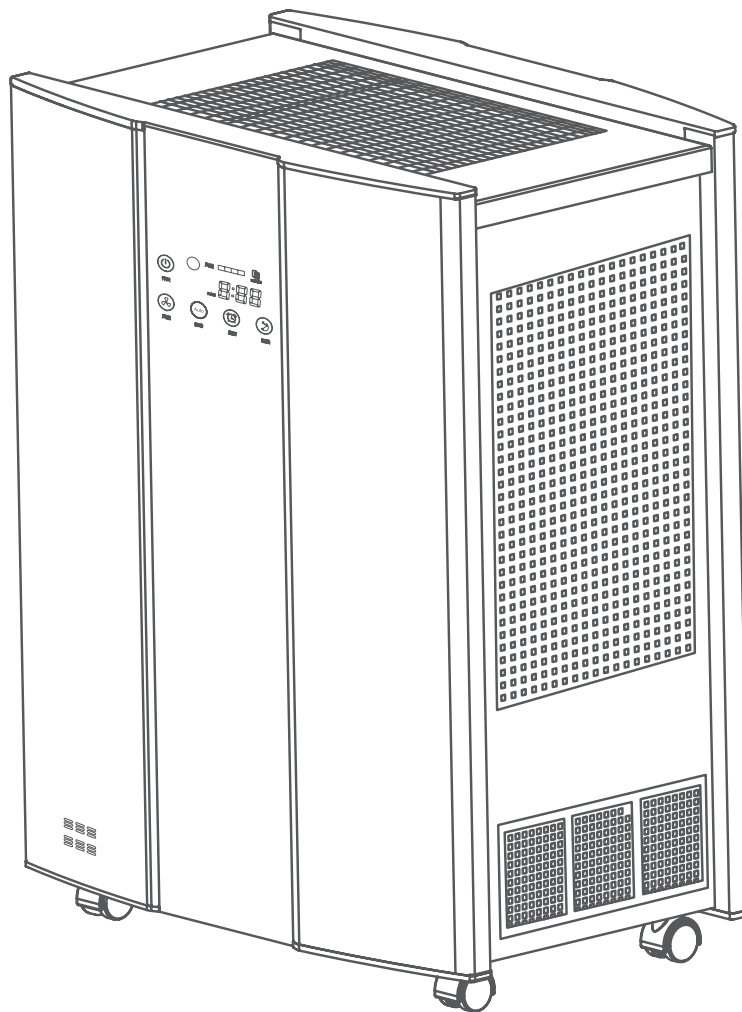


SA PRO 550

Profesjonalny oczyszczacz powietrza



INSTRUKCJA OBSŁUGI

Przed rozpoczęciem użytkowania należy dokładnie przeczytać niniejszą instrukcję obsługi.
Instrukcję obsługi należy zachować w razie konieczności ponownego wglądu.

WSTĘP

Dziękujemy za wybór naszego produktu. Prosimy o poświęcenie kilku minut na przeczytanie niniejszej instrukcji obsługi przed użyciem, aby zapoznać się z podstawowymi informacjami na temat użytkowania tego oczyszczacza.

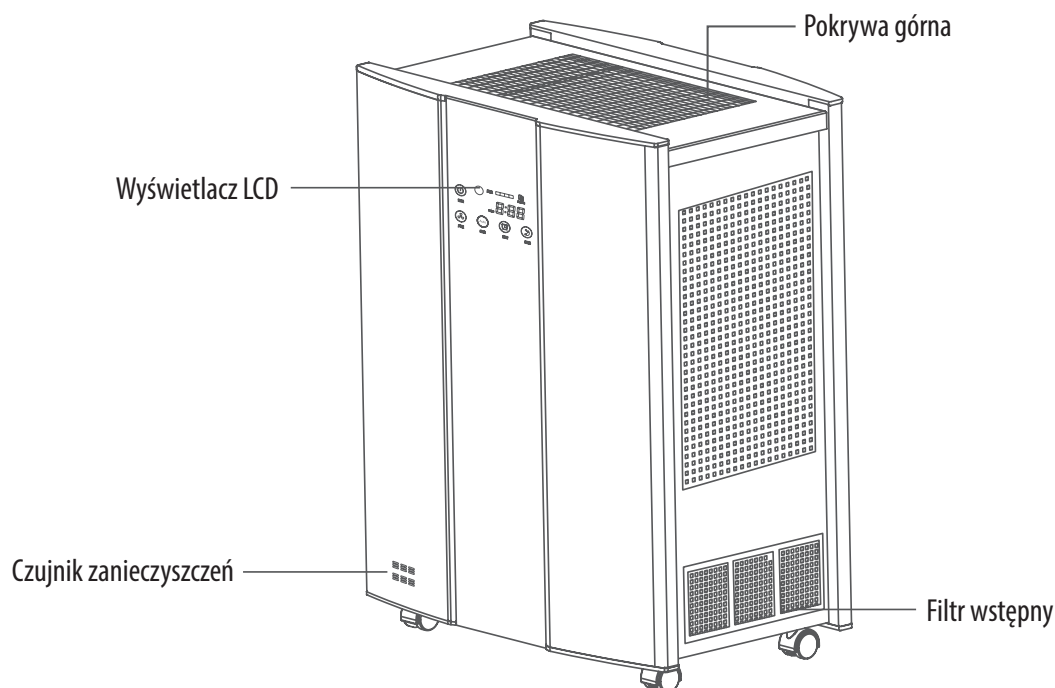
RESETOWANIE LICZNIKA WYMIANY FILTRA

Należy pamiętać o regularnej wymianie filtra. Wymieniaj filtry zgodnie z zaleceniami podanymi w instrukcji obsługi, aby być pewnym, że oczyszczacz powietrza zawsze działa prawidłowo i jest w dobrej kondycji. W celu uzyskania informacji o funkcji resetowania czasu wymiany filtra należy zapoznać się z tekstem na stronie nr 9.

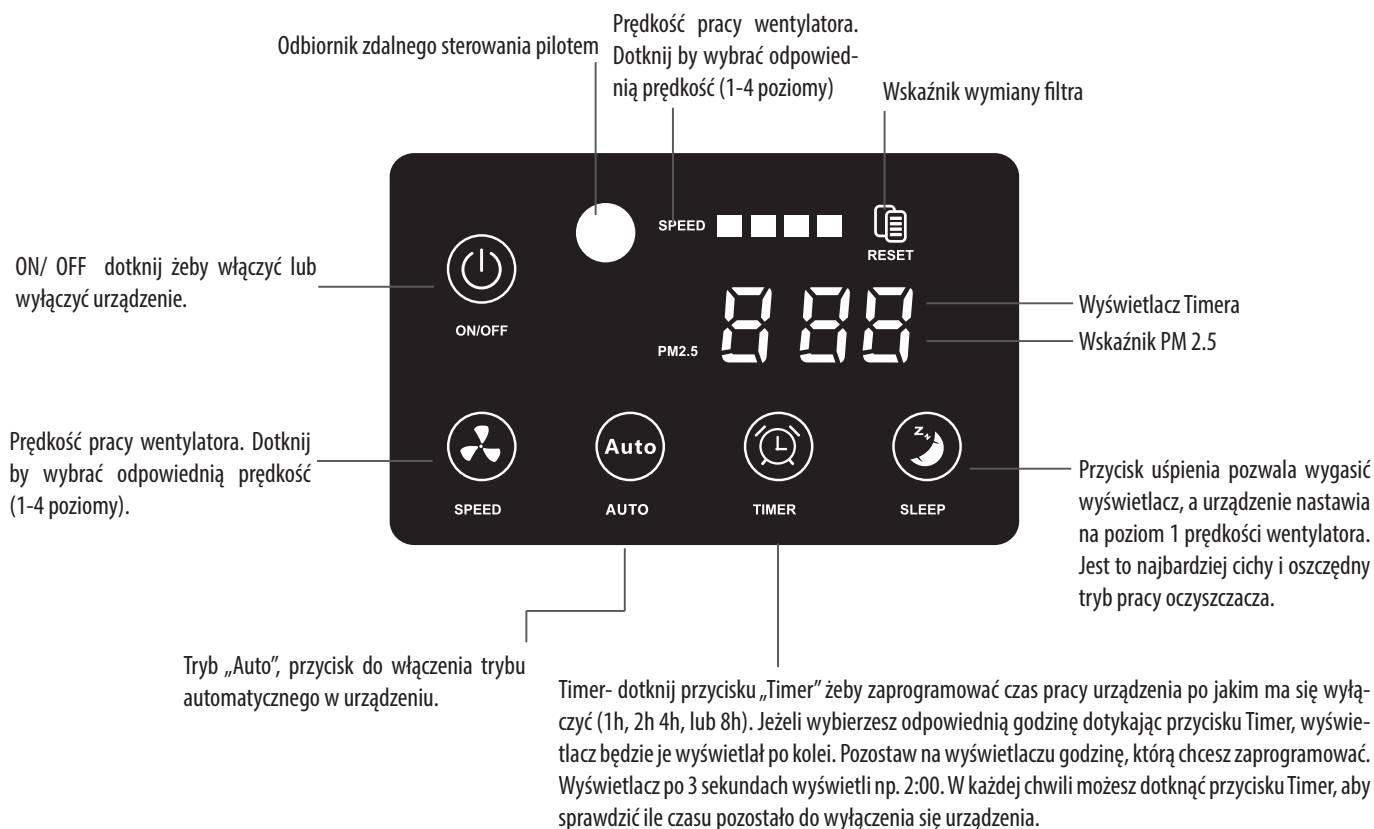
OPIS ZAWARTOŚCI

Opis przedmiotu	Ilość
Oczyszczacz	1 szt.
Filtr	1 zestaw (3szt.)
Kabel zasilający urządzenie	1 szt. (długość kabla 2,7m)
Pilot zdalnego sterowania	1 szt.
Instrukcja obsługi	1 szt.

OPIS URZĄDZENIA



WYŚWIETLACZ LCD



PILOT ZDALNEGO STEROWANIA



- Jonizacja będzie działać przez 4 godziny automatycznie po rozpoczęciu pracy urządzenia. W trybie uśpienia jonizacja wyłącza się automatycznie.
- Normalnie kontrolka wskaźnika wymiany filtra jest wyłączona. Gdy nadchodzi konieczność wymiany filtra, kontrolka będzie migać. Wymień filtr jeżeli jest to konieczne i zresetuj licznik poprzez: dotknięcie razem „AUTO „+ „TIMER” przez 3 sekundy (kontrolka przestaje migać).
- Dotknij przycisku „TIMER” w sposób ciągły (1h,2h,3h,4h), aby wyłączyć odliczanie.

DANE TECHNICZNE

Zasilanie	220V - 50Hz
Zużycie prądu	20/35/50/75 W
Poziom głośności	27/43/52/59 db(A)
Przepływ powietrza	700 m ³ /godz.
Waga	17 kg
Wymiary	500 x 330 x 655 mm

INSTRUKCJA UŻYTKOWANIA

Postawić urządzenie na twardym i stabilnym podłożu. Trzymać z dala od ognia i innych źródeł ciepła. Nie wystawiać urządzenia na zewnątrz. Urządzenie jest rodzajem sprzętu gospodarstwa domowego. Przed użyciem należy zapoznać się z instrukcją bezpieczeństwa. Należy zastosować środki ostrożności w celu zmniejszenia ryzyka pożaru, porażenia prądem elektrycznym lub obrażeń ciała. Gwarancja ma zastosowanie tylko wtedy, gdy urządzenie jest użytkowane zgodnie z instrukcją obsługi.

Podłączyć maszynę bezpośrednio do odpowiedniego gniazdka elektrycznego za pomocą dostarczonego kabla (patrz tabliczka znamionowa przyklejona na maszynie).

Miejsca niedozwolone do umieszczenia:

- Nie stawiać i nie opierać na miękkich przedmiotach.
- Trzymać z dala od ognia i innych źródeł ciepła.
- Nie stosować na zewnątrz.

Obsługa urządzenia jest bardzo prosta. Wymieniaj filtry zgodnie ze wskaźnikiem, który sygnalizuje konieczność wymiany filtra. Należy pamiętać, że oczyszczacz należy stosować w zamkniętym pomieszczeniu, nie uchylać okna podczas pracy urządzenia aby uzyskać jak najlepsze rezultaty oczyszczania powietrza.

Aby uzyskać jak najlepszą wydajność urządzenia, oczyszczacz powinien być włączony 24h siedem dni w tygodniu. Całodobowa praca zapewnia dopływ czystego, przefiltrowanego powietrza.

ZASADY BEZPIECZNEGO UŻYTKOWANIA OCZYSZCZACZA POWIETRZA

Nasz oczyszczacz powietrza charakteryzuje się nowoczesną i prostą konstrukcją, wykonaną z najwyższej jakości materiałów. Aby utrzymać urządzenie w dobrym stanie, zalecamy rutynowe czyszczenie. Oczyszczacz musi być odłączony od zasilania elektrycznego podczas czyszczenia i wymiany filtrów.

Należy przecierać obudowę urządzenia miękką, czystą, wilgotną ściereczką.

Wlot powietrza należy czyścić miękką szczotką lub używać odkurzacza z miękką szczotką.

Otwórz górną pokrywę urządzenia, aby wyjąć filtr, i użyj miękkiej szczotki lub odkurzacza z miękką szczotką do czyszczenia wewnętrznej siatki.

Nigdy nie czyścić urządzenia benzyną, rozpuszczalnikami chemicznymi do materiałów korozyjnych, ponieważ są to silne środki, które mogą uszkodzić powierzchnię.

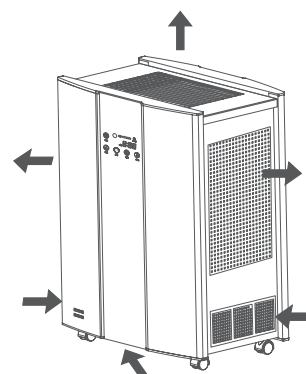
Nie dopuszczać do przedostania się innych przedmiotów do otworów wentylacyjnych lub wyciągowych, ponieważ może to spowodować porażenie prądem elektrycznym lub uszkodzenie urządzenia.

Nie należy próbować naprawiać lub usuwać jakichkolwiek usterek elektrycznych na własną rękę.

Aby uzyskać informacje na temat gwarancji, należy skontaktować się z lokalnym sprzedawcą lub centrum serwisowym.

Zasada działania:

Oczyszczacz jest wyposażony w silnik elektryczny i 3 filtry kompozytowe w połączeniu z filtrem HEPA, filtrem z węglem aktywnym, nano-filtrem mineralnym i filtrem katalitycznym, do filtrowania i oczyszczania cząstek takich jak kurz, pyłki i szkodliwe gazy. Konstrukcja 3 wylotów kanałów powietrznych zapewnia wysoką wydajność w porównaniu ze zwykłymi oczyszczaczami.



INSTRUKCJA UŻYTKOWANIA



Ryzyko śmierci lub obrażeń ciała.



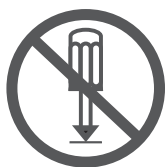
Ryzyko uszkodzenia lub zagrożenia życia.



Zakazane działania.



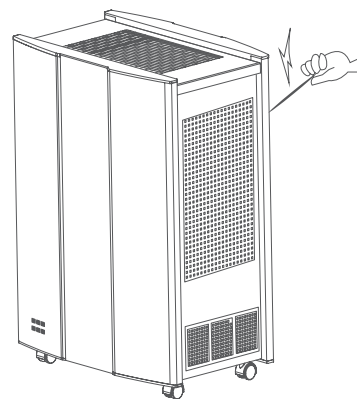
Obowiązkowo przestrzegać.



Koniecznie sprawdź, czy wtyczka znajduje się we właściwej pozycji w razie wystąpienia niebezpieczeństwa.



Nie blokuj wlotów i wylotów powietrza. Nie wkładaj nic do otworów.



Często sprawdzaj kabel zasilający, przecieraj zabrudzenia aby utrzymać go w jak najlepszej kondycji podczas codziennej pracy.



Przed przystąpieniem do czyszczenia należy wyłączyć zasilanie ponieważ może to skutkować obrażeniami ciała lub porażeniem prądem elektrycznym.



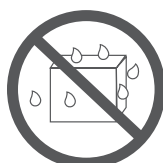
Używaj właściwego zasilania



Nie dotykaj urządzenia mokrymi rękami.



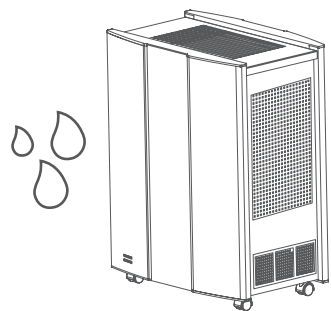
Upewnij się, że wtyczka znajduje się we właściwej pozycji w razie niebezpieczeństwa.



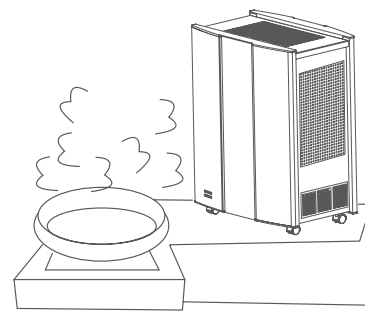
Urządzenie trzymaj z daleka od bezpośredniego kontaktu z wodą.



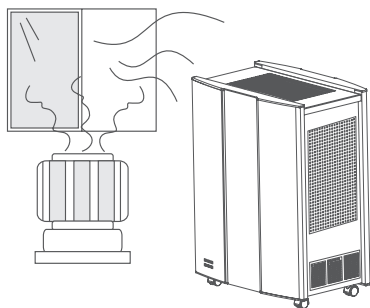
Nie instaluj urządzenia w łazience lub bezpośrednio przy źródle ognia.



Nie montuj urządzenia w miejscu gdzie jest gotowany olej (np. kuchnia).



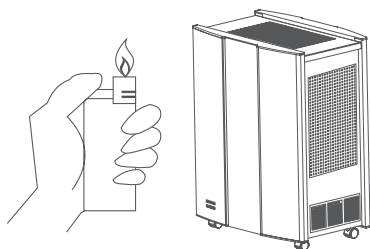
Należy zwracać uwagę na zawartość CO w powietrzu podczas użytkowania razem z kuchenką.



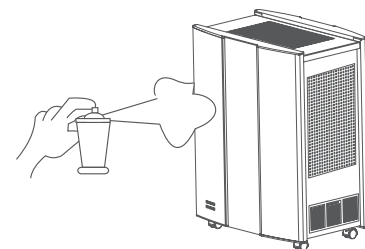
Nie używaj środków w spray'u w pobliżu urządzenia.



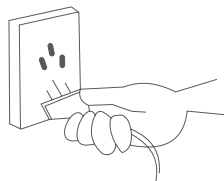
Trzymać z dala od źródeł ciepła lub pożarów.



Nie wycierać urządzenia alkoholem lub rozpuszczalnikami organicznymi.



Ostrożnie trzymać przewód zasilający, aby zachować jak najdłuższą jego żywotność.



Drzwi i okna powinny być zamknięte, aby zapewnić lepszą wydajność urządzenia.

Uwaga:

W przypadku wystąpienia następujących czynników, należy natychmiast odłączyć zasilanie.

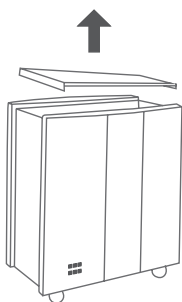
- Zwarcie
- Nieprawidłowe przegrzewanie przewodu zasilającego/wtyczki.
- Zapach palenia lub nieprawidłowy dźwięk i wibracje.
- Inne anomalie lub nieprawidłowe działanie

Uwaga: Proszę zwrócić się do profesjonalnego serwisu proponowanego przez producenta, aby naprawić lub wymienić usterkę w celu uniknięcia niebezpieczeństwa.

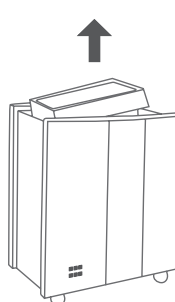
PIĘCIOSTOPNIOWE OCZYSZCZANIE

1. Filtr wstępny służy do usuwania łupieżu, włosów, kurzu, większych cząsteczek itp. i może być wielokrotnie czyszczony.
2. Filtr HEPA może eliminować cząsteczki większe niż 0,01 mikrona z szybkością filtracji 99% lub większą. Pył, bakterie, grzyby, wirusy, alergeny i inne małe i drobne cząsteczki nie mogą się dostać przez filtr HEPA.
3. Filtr z węglem aktywnym może skutecznie usuwać formaldehyd, benzen, ksylen, TVOC, zapachy dymu i śmieci.
4. Nano mineralny kryształ ma silną adsorpcję dla cząsteczek o tej samej wielkości i wielkości w skali nano, ze względu na jego cechy, takie jak duża ilość porów w nanoskali i powierzchnia z polaryzacją. Skuteczne wchłanianie formaldehydy, amoniak, benzen, ksylen i inne molekularne związki o średnicy od 0,4 do 0,64 nm.
5. Funkcja filtracji w zimnym katalizatorze:
A: Właściwość antybakteryjna, usuwa bakterie e.coli, gronkowca złocistego, klebsiella pneumonia i pseudomonas aeruginosa, wirusy itp.
B: Może skutecznie rozkładać związki organiczne i substancje toksyczne, takie jak benzen, amoniak, TOVC itp.

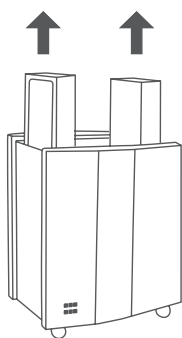
Krok 1 Odłącz urządzenie od źródła zasilania, następnie podnieś górną pokrywę



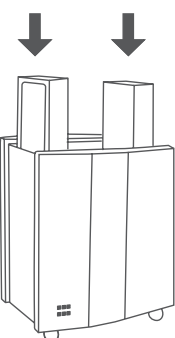
Krok 2 Wyjmij filtr górny znajdujący się pod górną pokrywą



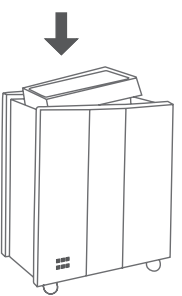
Krok 3 Wyjmij filtry boczne. Znajdują się po lewej i po prawej stronie wewnątrz oczyszczacza.



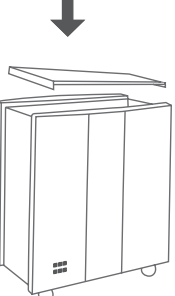
Krok 4 Włóż dwa nowe filtry w otwory boczne



Krok 5 Włóż nowy filtr górny



Krok 6 Zamknij pokrywę górną.

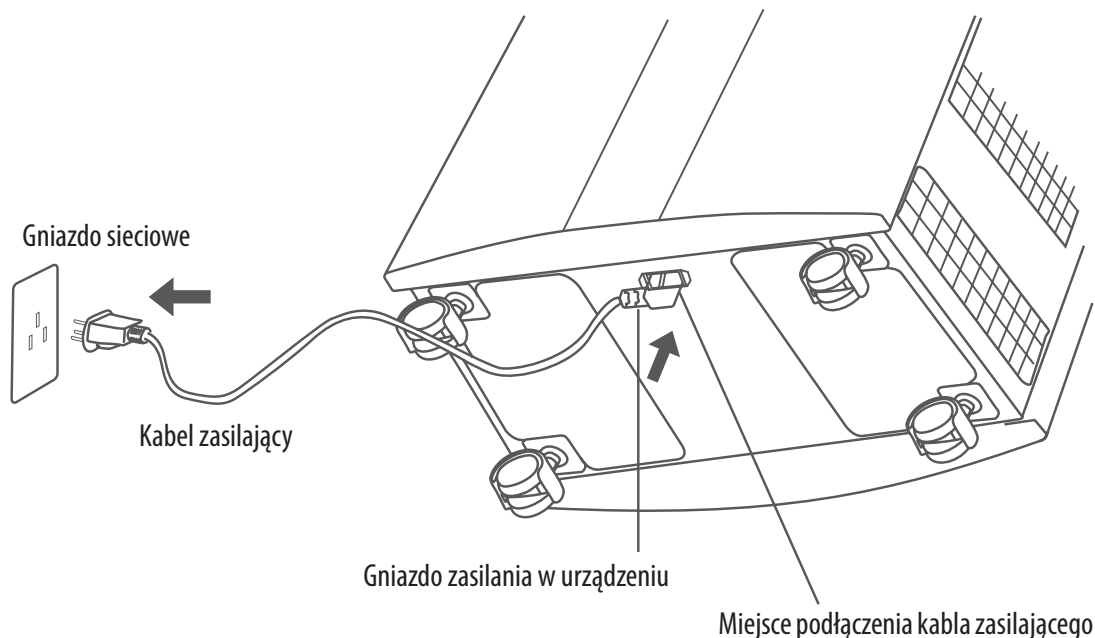


Na wyświetlaczu będzie dalej widniała ikonka „RESET” (wskaźnik wymiany filtra). Po wymianie filtra usuń ikonkę poprzez przyciśnięcie na pilocie przycisku AUTO+ TIMER. Przytrzymaj oba przyciski jednocześnie przez 3 sekundy. Ikonka przestanie świecić.

JAK PODŁĄCZYĆ URZĄDZENIE DO ZASILANIA

Najpierw należy włożyć jeden koniec kabla zasilającego do wbudowanego gniazda na dole urządzenia, a następnie włożyć wtyczkę do gniazda zasilania. Naciśnij przycisk „ON/OFF”, aby uruchomić oczyszczacz powietrza.

Przy pierwszym użyciu, w celu jak najszybszego oczyszczenia powietrza w pomieszczeniu, zaleca się uruchomienie maszyny z maksymalną prędkością, dostępną przy świetle dziennym lub w miejscach o dużym zanieczyszczeniu. Kilka minut później można uruchomić maszynę z wybraną prędkością.



To urządzenie jest oznaczone zgodnie z Dyrektywą Europejską 2002/96/WE oraz polską Ustawą o zużytych sprzęcie elektrycznym i elektronicznym symbolem przekreślonego kontenera na odpady



Takie oznakowanie informuje, że sprzęt ten, po okresie jego użytkowania nie może być umieszczany łącznie z innymi odpadami pochodzącymi z gospodarstwa domowego. Użytkownik jest zobowiązany do oddania go prowadzącym zbieranie zużytego sprzętu elektrycznego i elektronicznego. Prowadzący zbieranie, w tym lokalne punkty zbiórki, sklepy oraz gminne jednostki, tworzą odpowiedni system umożliwiający oddanie tego sprzętu. Właściwe postępowanie ze zużytym sprzętem elektrycznym i elektronicznym przyczynia się do uniknięcia szkodliwych dla zdrowia ludzi i środowiska naturalnego konsekwencji, wynikających z obecności składników niebezpiecznych oraz niewłaściwego składowania i przetwarzania takiego sprzętu. W urządzeniu ograniczono niektóre substancje mogące negatywnie oddziaływać na środowisko w okresie użytkowania tego produktu oraz po ich zużyciu.

Z zastrzeżeniem prawa do zmian technicznych i błędów drukarskich 12 /2019