



PL

OSUSZACZ POWIETRZA

DRY COMPACT 21



INSTRUKCJA OBSŁUGI

Przed uruchomieniem urządzenia lub wykonaniem prac konserwacyjnych należy dokładnie zapoznać się z instrukcją. Przestrzegać wszystkich instrukcji bezpieczeństwa; nieprzestrzeganie instrukcji może prowadzić do uszkodzenia urządzenia. Niniejszą instrukcję należy przechowywać w bezpiecznym miejscu do wykorzystania w przyszłości.



Urządzenie wypełnione gazem palnym R290.



Przed instalacją i użytkowaniem urządzenia należy zapoznać się z instrukcją obsługi.



Przed przystąpieniem do naprawy urządzenia należy zapoznać się z instrukcją serwisową.

R290

- W układzie cyrkuluje specjalny czynnik chłodniczy. Czynnikiem chłodniczym jest fluorek R290 = 3 GWP (współczynnik ocieplenia globalnego). Ten czynnik chłodniczy jest łatwopalny i bezwonny. W pewnych warunkach może on prowadzić do eksplozji, jednak łatwopalność tego czynnika ziębniczego jest bardzo niska i może ulec zapłonowi wyłącznie w wyniku pożaru.
- W porównaniu z innymi popularnymi czynnikami chłodniczymi, R290 jest czynnikiem chłodniczym nie powodującym zanieczyszczenia ozonosfery i nie ma wpływu na efekt cieplarniany. R290 ma bardzo dobre właściwości termodynamiczne, które prowadzą do wysokiej efektywności energetycznej. Dlatego też urządzenia wymagają mniejszego napełnienia.
- Uważnie przeczytaj wszystkie ostrzeżenia.
- Podczas rozmrażania i czyszczenia urządzenia nie stosuj narzędzi innych niż zalecane przez producenta.
- Urządzenie należy umieścić w przestrzeni wolnej od stałych źródeł zapłonu (np. otwartego ognia, działających urządzeń gazowych lub elektrycznych).
- Ustawiaj urządzenie wyłącznie w pomieszczeniach w których nie może dojść do zalegania ewentualnie wyciekłego czynnika chłodniczego.
- Gazy stosowane jako czynnik chłodniczy mogą być bezwonne.
- Nie dopuść do przebicia obudowy, nie spalaj urządzenia.
- Urządzenie należy zainstalować, użytkować i przechowywać w pomieszczeniu o powierzchni większej niż 4 m² R290 jest czynnikiem chłodniczym w postaci gazowej, spełniającym dyrektywy unijne w zakresie ochrony środowiska. Nie dopuść do przebicia dowolnej części obwodu chłodniczego.
- Jeśli urządzenie jest zainstalowane, użytkowane lub przechowywane w pomieszczeniu pozbawionym wentylacji, należy zapewnić rozwiązania zapobiegające gromadzeniu się wyciekającego czynnika chłodniczego i zagrożeniu pożaru lub wybuchu w wyniku zapłonu czynnika chłodniczego spowodowanego przez grzejnik elektryczny, piec lub inne źródło zapłonu.
- Urządzenie należy przechowywać w sposób, który pozwoli zapobiec uszkodzeniom mechanicznym.
- Osoby obsługujące lub modyfikujące obwód chłodniczy muszą posiadać odpowiednie uprawnienia nadane przez akredytowaną organizację, zapewniające fachowe obchodzenie się z czynnikiem chłodniczym co musi zostać potwierdzone przez renomowane organizacje branżowe.
- Wszelkie naprawy należy przeprowadzać zgodnie z zaleceniami producenta oraz zgodnie z instrukcją naprawy urządzenia (dodatkowa broszura). Instrukcję naprawy urządzenia można również uzyskać u producenta po złożeniu odpowiedniego zamówienia.
- Konserwacja i naprawy wymagające zatrudnienia fachowców z innych dziedzin powinny być przeprowadzane pod nadzorem osoby uprawnionej do użytkowania palnych czynników chłodniczych.

Ostrzeżenie:

Nie należy próbować przyspieszać procesu odszraniania ani czyścić urządzenia w inny sposób niż zalecany przez producenta. W razie konieczności naprawy należy skontaktować się z najbliższym autoryzowanym centrum serwisowym Argoclima. Wszelkie naprawy wykonywane przez niewykwalifikowany personel mogą być niebezpieczne. Urządzenie musi być przechowywane w pomieszczeniu, które nie posiada żadnych stale działających źródeł zapłonu na przykład: otwarty płomień, działające urządzenie gazowe lub działająca grzałka elektryczna). Nie wolno przekłuwać ani podpalać urządzenia.

Urządzenie musi być zainstalowane, obsługiwane i przechowywane w pomieszczeniu o powierzchni podłogi większej niż 4 m². W przypadku napraw należy ściśle przestrzegać instrukcji producenta tylko dla urządzeń napełnionych gazem palnym R290. Należy mieć świadomość, że czynniki chłodnicze nie mają żadnego zapachu.

Niebezpieczeństwo

Naturalny środek chłodniczy propan (R290)!

H220 – bardzo łatwopalny gaz.

H280 – zawiera sprężony gaz, grożący eksplozją w przypadku podgrzania.

P210 – nie zbliżaj do źródeł wysokiej temperatury, iskier, otwartego płomienia oraz innych źródeł zapłonu. Palenie zabronione.

P377 – Pożar wyciekającego gazu: Nie gaś aż do całkowitego usunięcia nieszczelności.

P410+P403 – Chronić przed bezpośrednim nasłonecznieniem i przechowywać w miejscu o dobrej wentylacji.

Ostrzeżenie przed napięciem elektrycznym

Czynności dotyczące instalacji elektrycznej mogą być przeprowadzane wyłącznie przez autoryzowany zakład elektryczny.

Ostrzeżenie przed napięciem elektrycznym

Przed rozpoczęciem jakichkolwiek napraw urządzenia wyciągnij wtyczkę zasilania elektrycznego z gniazda! Odłączaj urządzenie pociągając za wtyczkę zasilania.

Ostrzeżenie

W przypadku nieprawidłowego zastosowania tego urządzenia może dojść do powstania dodatkowego zagrożenia! Zapewnij odpowiednie przeszkolenie personelu!

Ostrzeżenie

Urządzenia nie są zabawkami i nie mogą być przekazywane dzieciom.

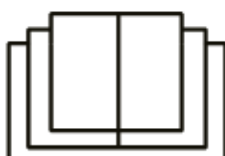
Ostrzeżenie

Niebezpieczeństwo uduszenia!

Nie pozostawiaj materiału opakowaniowego leżącego w beładzie. Może stać on się niebezpieczną zabawką dla dzieci.

Wskazówka

Nie eksploatuj urządzenia bez założonego filtra powietrza! Praca bez filtra spowoduje silne zanieczyszczenia wnętrza urządzenia, obniżenie skuteczności osuszania oraz uszkodzenie.



OGÓLNA INSTRUKCJA OBSŁUGI I BEZPIECZEŃSTWA

- To urządzenie jest osuszaczem powietrza przeznaczonym do użytku domowego.
- Osuszacz należy używać wyłącznie w sposób opisany w niniejszej instrukcji.
- Upewnić się, że wymagane napięcie i częstotliwość (220-240V/50 Hz) są zgodne z dostępnym źródłem zasilania.
- Urządzenie może być używane przez dzieci w wieku od 8 lat oraz osoby o ograniczonych zdolnościach fizycznych, sensorycznych lub umysłowych lub nieposiadające doświadczenia i wiedzy, jeżeli zostały one poddane nadzorowi lub instruktażowi dotyczącemu użytkowania urządzenia w sposób bezpieczny i rozumieją związane z tym zagrożenia.
- Dzieci nie mogą bawić się urządzeniem.
- Dzieci nie mogą sprzątać i konserwować urządzenia bez nadzoru.
- Należy upewnić się, że instalacja elektryczna jest w stanie dostarczyć prąd roboczy wymagany przez klimatyzator, oprócz tego, że jest on normalnie pochłaniany przez inne urządzenia (urządzenia gospodarstwa domowego, system oświetlenia itp.).
- Należy zapoznać się z danymi dotyczącymi maksymalnej mocy wejściowej podanymi na tabliczce znamionowej klimatyzatora.
- Podłączenie do sieci elektrycznej musi odbywać się zgodnie z obowiązującymi normami instalacyjnymi.
- Gniazdo systemowe musi być zawsze wyposażone w skuteczne uziemienie.
- Należy upewnić się, że wtyczka jest całkowicie włożona. Nie należy używać wielu adapterów. Nie wolno dotykać wtyczki mokrymi rękoma. Upewnij się, że wtyczka jest czysta.
- Nie należy używać wtyczki jako środka do uruchamiania/zatrzymywania osuszacza: należy użyć przycisku ON/OFF na pilocie zdalnego sterowania lub na panelu sterowania.
- Nie należy instalować osuszacza w pomieszczeniach, w których może on być narażony na zachłapanie wodą.
- Osuszacz może być używany przez dzieci w wieku 8 lat lub starsze oraz osoby o ograniczonych zdolnościach fizycznych, sensorycznych i umysłowych lub nieposiadające odpowiedniej wiedzy i doświadczenia w jego obsłudze, jeśli są one pod nadzorem lub na polecenie osoby odpowiedzialnej za ich bezpieczeństwo, tak aby były w pełni świadome związanych z tym zagrożeń.
- Przed przeniesieniem lub oczyszczeniem urządzenia należy upewnić się, że jest ono odłączone od gniazdka.
- Nie należy przemieszczać osuszacza w trakcie jego pracy; najpierw należy wyłączyć urządzenie, sprawdzić, czy nie gromadzi się w nim kondensat, a w razie potrzeby opróżnić je.
- Aby wyłączyć urządzenie, należy nacisnąć przycisk ON/OFF i wyjąć wtyczkę z gniazdka. Wyciągnij tylko wtyczkę z gniazdka. Nie wolno ciągnąć za przewód.
- Nie używaj urządzenia, jeśli przewód lub wtyczka są uszkodzone. Jeśli przewód zasilający jest uszkodzony, musi zostać wymieniony przez producenta, sprzedawcę lub osobę o podobnych kwalifikacjach, aby uniknąć zagrożenia bezpieczeństwa.
- Urządzenie należy trzymać z dala od ognia, możliwych źródeł ognia, przedmiotów łatwopalnych lub wybuchowych.
- Nie pozostawiać urządzenia bez nadzoru podczas pracy, wyłączać go i odłączać od zasilania.
- Nie należy chlapać ani wylewać wody na osuszacz.

ŚRODKI OSTROŻNOŚCI !

- Nie wolno wkładać żadnych przedmiotów do osuszacza: jest bardzo niebezpieczne, ponieważ wentylator obraca się z dużą prędkością.
- Upewnić się, że powietrze swobodnie krąży wokół urządzenia. Nie zasłaniać kratki wlotowych i wylotowych powietrza zasłonami ani żadnymi innymi środkami.

OSTRZEŻENIE!

- Osuszacz musi być umieszczony w odległości co najmniej 50 cm od ściany lub innych przeszkód, na płaskiej i stabilnej powierzchni, tak aby uniknąć przecieków wody.
- Osuszacz jest wyposażony w system chroniący sprężarkę przed przeciążeniem. Oznacza to, że sprężarka uruchamia się dopiero 3 minuty po wcześniejszym zatrzymaniu.
- Prosimy o odczekanie co najmniej 3 minut przed uruchomieniem urządzenia. Pomaga to zapobiec uszkodzeniu sprężarki.

OSTRZEŻENIE!

W przypadku wystąpienia awarii, należy wyłączyć urządzenie i wyjąć wtyczkę z gniazdka. Nie należy demontować, próbować naprawiać lub modyfikować urządzenia. W przypadku awarii należy skontaktować się bezpośrednio z centrum serwisowym.

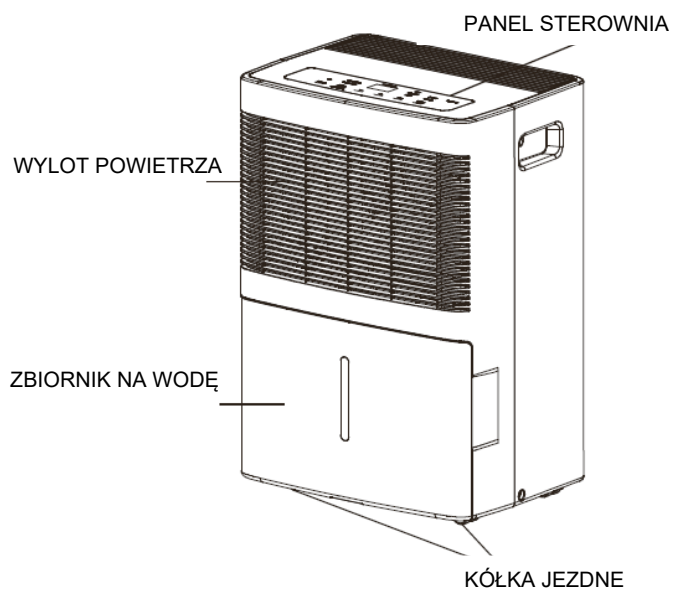
OSTRZEŻENIE!

- Nie należy wystawiać osuszacza na bezpośrednie działanie promieni słonecznych, ponieważ może dojść do zmiany koloru materiałów; ponadto urządzenie może się przegrzać, co spowoduje interwencję mechanizmu zabezpieczającego i wyłączenie urządzenia.
- Nie należy używać środków owadobójczych, olejów, detergentów, sprayu w pobliżu urządzenia; nie należy używać agresywnych środków chemicznych do czyszczenia obudowy: może to spowodować uszkodzenie wykończenia i koloru.
- Zamknąć wszystkie otwarte okna, aby zmaksymalizować wydajność osuszania.
- Łatwopalne gazy lub oleje należy trzymać z dala od urządzenia!
- Nie przesuwaj urządzenia podczas pracy: może to spowodować wycieki wody lub nieprawidłowe działanie.
- W przypadku zakłóceń działania innych urządzeń elektrycznych, należy umieścić oba produkty w odległości co najmniej 70 cm.

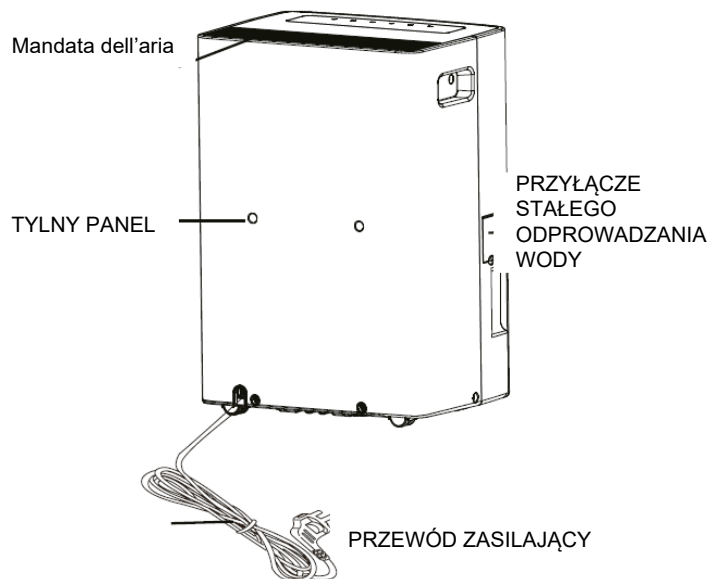
Producent nie ponosi odpowiedzialności w przypadku nieprzestrzegania zasad bezpieczeństwa i zapobiegania wypadkom.

OPIS URZĄDZENIA

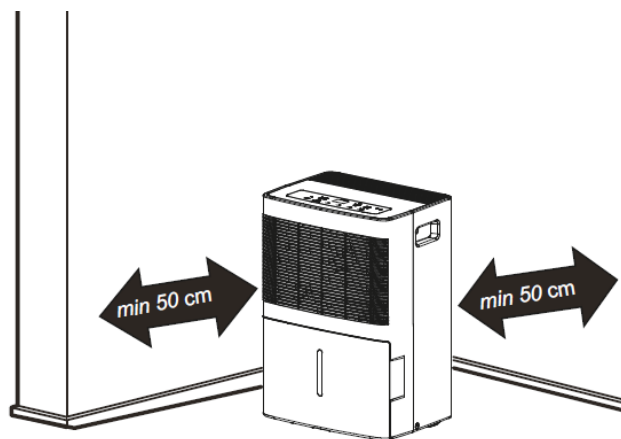
WIDOK Z PRZODU



WIDOK Z TYŁU



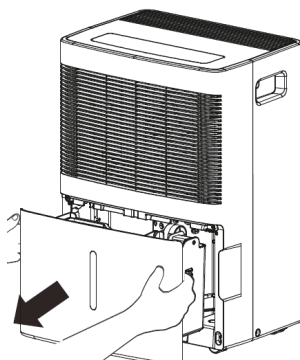
W celu zapewnienia wydajności eksploatacyjnej przenośnego osuszacza powietrza należy zachować następującą przestrzeń. Urządzenie musi być ustawione w pozycji pionowej na 2 godziny przed pierwszym włączeniem zasilania.



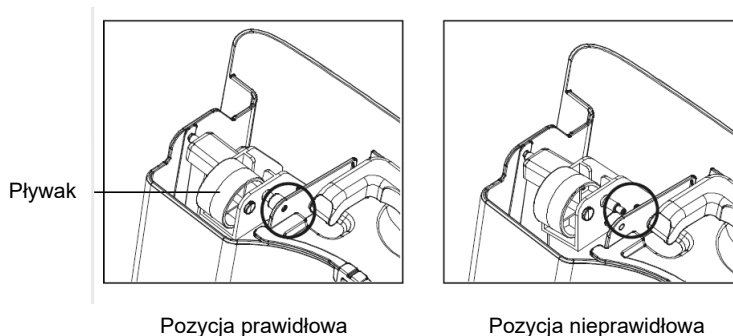
DZIAŁANIA PRZEDEKSPLOATACYJNE

Przed uruchomieniem urządzenia należy sprawdzić prawidłowe ustawienie pływaka w zbiorniku kondensatu.

1. Wyciągnij zbiornik zgodnie z kierunkiem strzałki.



2. sprawdź, czy pływak wewnątrz zbiornika kondensatu jest prawidłowo ustawiony. Podczas transportu może ulegać niewielkim przesunięciom.



3. Włóż zbiornik z powrotem, szczelnie go zamykając.

4. Na koniec przymocuj bębenek kablowy do dwóch tylnych otworów.

INSTRUKCJA OBSŁUGI

URUCHAMIANIE OSUSZACZA

Umieścić urządzenie na płaskiej, stabilnej, odpornej na wysoką temperaturę powierzchni w odległości co najmniej 1 metra od powierzchni łatwopalnych lub wrażliwych na ciepło oraz 50 cm od ścian lub innych obiektów.

Sprawdzić, czy zbiornik na wodę znajduje się we właściwej pozycji.

Podłączyć przewód zasilający do odpowiedniego gniazdka (220-240V/50 Hz).

Włączyć urządzenie za pomocą przycisku ON/OFF znajdującego się na panelu sterowania.

Urządzenie wyda sygnał dźwiękowy i zaświeci się odpowiednia dioda LED.

Osuszacz może pracować prawidłowo w temperaturze otoczenia pomiędzy + 5°C a + 35°C. Gdy osuszacz pracuje w niskiej temperaturze otoczenia, na powierzchni parownika może gromadzić się lód, który może zmniejszyć wydajność osuszacza.

Gdy tak się stanie, osuszacz przechodzi w tryb odszraniania. Sprężarka zatrzymuje się, ale wentylator nadal pracuje. Proces odszraniania może trwać kilka minut, podczas których funkcja osuszania zostanie przerwana: nie przerywać odszraniania i nie odłączać zasilania.

Zaleca się, aby nie używać osuszacza, gdy temperatura otoczenia jest niższa niż 5°C.

Nie wolno wyjmować pojemnika, gdy urządzenie pracuje.

Jeśli pożądane jest ciągłe odprowadzanie kondensatu, należy postępować zgodnie z instrukcjami podanymi w dedykowanym paragrafie.

ŚRODKI OSTROŻNOŚCI PRZY UŻYTKOWANIU

Osuszacz uruchomi się tylko wtedy, gdy poziom wilgotności w pomieszczeniu jest wyższy niż ustawiony.

Osuszacz będzie pracował do momentu osiągnięcia ustawionego poziomu wilgotności, z wyjątkiem przerw spowodowanych wypełnieniem zbiornika. W takim przypadku należy opróżnić zbiornik i ponownie umieścić go w odpowiednim miejscu: osuszacz wznowi pracę.

UWAGA:

Po każdej przerwie w pracy, przed ponownym uruchomieniem osuszacza muszą upłynąć co najmniej 3 minuty: to opóźnienie rozruchu chroni sprężarkę przed uszkodzeniem.

Jeśli ustawiona wilgotność % jest wyższa niż wilgotność w pomieszczeniu, osuszacz nie uruchomi się. Jeśli po wykonaniu instrukcji uruchomienia osuszacza, osuszacz nie uruchamia się, a dioda LED (POWER) nie świeci się lub osuszacz zatrzymuje się bez powodu, należy sprawdzić, czy stan wtyczki i przewodu zasilającego jest dobry. Po wykonaniu tej czynności należy odczekać 10 minut, a następnie ponownie uruchomić osuszacz.

Jeśli nawet po 10 minutach osuszacz nie uruchomi się, lub jeśli kabel lub wtyczka są uszkodzone, należy wyłączyć osuszacz i skontaktować się z centrum pomocy technicznej.

UWAGA:

Kiedy osuszacz pracuje, sprężarka wytwarza ciepło, a osuszacz wprowadza ciepłe powietrze do pomieszczenia. Temperatura w pomieszczeniu będzie miała wtedy tendencję do wzrostu. Jest to normalny stan.

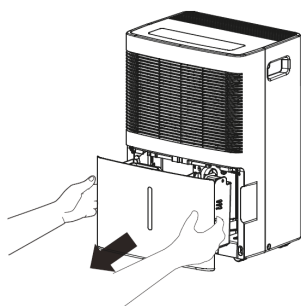
WYŁĄCZANIE OSUSZACZA

Aby wyłączyć osuszacz, należy nacisnąć przycisk POWER. Zasilanie zostanie odcięte, a osuszacz przestanie działać. Jeśli urządzenie nie będzie używane przez jakiś czas, należy wyjąć wtyczkę z gniazdka.

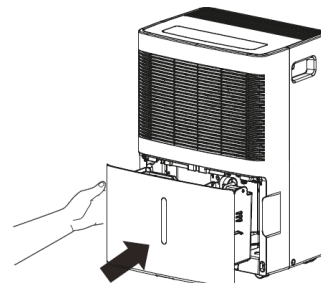
USUWANIE KONDENSATU ZE ZBIORNIKA

Gdy zbiornik jest pełny, nie jest włożony lub jest włożony nieprawidłowo, zapala się dioda LED alarmu Full i emitowany jest sygnał dźwiękowy, który powtarza się przez 10 sekund, po czym urządzenie wyłącza się. Wyłącz urządzenie naciskając przycisk ON/OFF i odczekaj kilka sekund.

1. Ostrożnie wyciągnąć zbiornik, zgodnie z kierunkiem strzałki.
2. Opróżnij zbiornik.
3. Ponownie ustawić zbiornik zgodnie z kierunkiem strzałki.



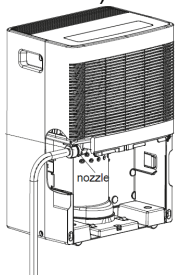
ZBIORNIK



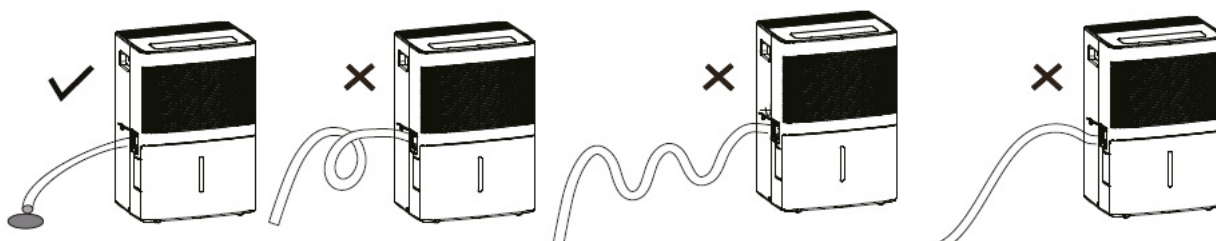
Nie używaj rury spustowej, gdy chcesz zebrać skropliny w zbiorniku

STAŁE ODPRAWADZENIE WODY

Woda może być odprowadzana w sposób ciągły za pomocą węża PCV o średnicy wewnętrznej 14 mm (brak w zestawie). Przed podłączeniem węża należy wyłączyć urządzenie i wyjąć wtyczkę z gniazdka.

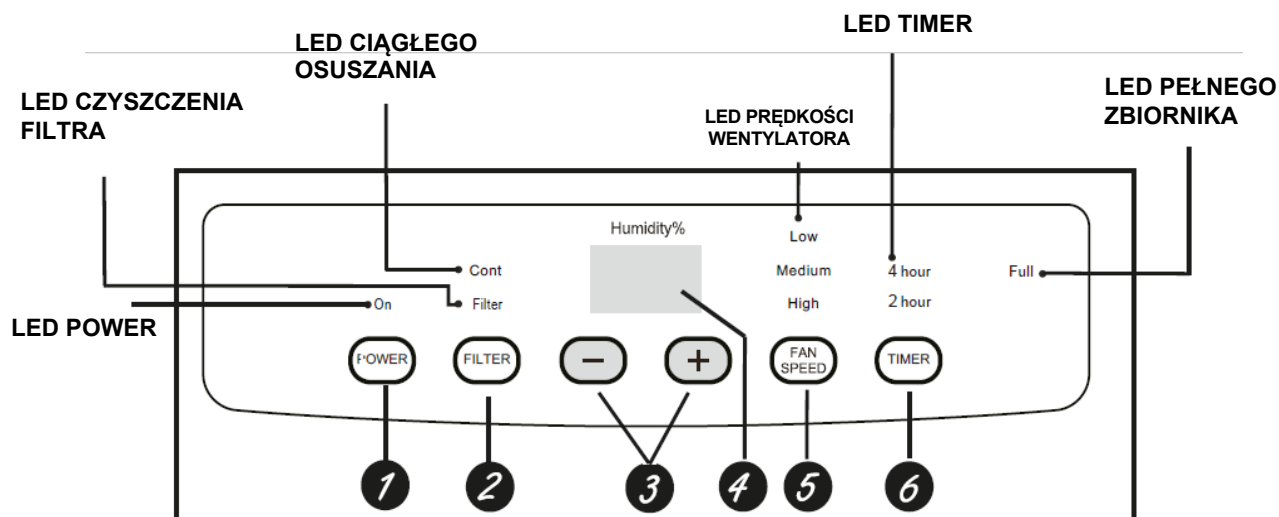


Otworzyć boczne drzwiczki, zdjąć pokrywę i pewnie podłączyć wąż do przyłącza do ciągłego odprowadzania kondensatu w sposób opisany poniżej.



Przy odłączaniu węża należy przygotować naczynie do zbierania resztek wody wypływającej z węża.

PANEL STEROWANIA



Po każdym naciśnięciu przycisku urządzenie emituje sygnał dźwiękowy.

1. **Przycisk POWER:** Naciśnij, aby włączyć lub wyłączyć osuszacz.
2. **PRZYCISK FILTR:** Po 250 godzinach pracy zapali się kontrolka Filtra, sygnalizując konieczność wyczyszczenia filtra. Wyjmij filtr i wyczyść go. Następnie naciśnij przycisk Filter (Filtr).
3. **PRZYSIKI - / + REGULACJA WILGOTNOŚCI:** Wilgotność można regulować w zakresie od 35% do 80% w krokach co 5% za pomocą przycisków + / - . Można wybrać opcję ciągłego osuszania (CO) - maksymalne osuszanie.
4. **WYŚWIETLACZ:** Pokazuje ustawioną wilgotność względną.
5. **PRZYCISK PRĘDKOŚCI WENTYLATORA:** Naciśnij, aby ustawić prędkość wentylacji
6. **PRZYCISK TIMER:** Pozwala zaprogramować włączenie (jeśli urządzenie jest wyłączone) lub wyłączenie (jeśli urządzenie jest włączone) po 2 - 4 - 6 godzinach: jest to wybierane zgodnie z sekwencją kołową (2 - 4 - 6 godzin - wyłączone).
7. **LED On:**Urządzenie jest włączone
8. **LED Cont:** urządzenie pracuje w trybie ciągłego osuszania
9. **LED Filter:** wskazuje, że filtr wymaga czyszczenia
10. **LED LOW/MEDIUM/HIGH:** wskazuje ustawioną prędkość wentylatora
11. **LED TIMER:** wskazuje ustawiony timer
12. **LED FULL:** Gdy zasobnik jest pełen kropliny lub nie jest prawidłowo ustawiony, zapali się pełna dioda LED i osuszacz przestanie działać. Sygnał dźwiękowy będzie słyszalny przez około 10 sekund. Wyjmij zbiornik i opróżnij go (jak wskazano w TRYB USUWANIA KONDENSATU), następnie włóż go prawidłowo, a osuszacz wznowi pracę.

ODSZRANIANIE: Osuszacz może pracować prawidłowo w temperaturze otoczenia pomiędzy + 5°C a + 35°C.

Gdy osuszacz pracuje w niskiej temperaturze pokojowej, na powierzchni parownika może gromadzić się lód, który może zmniejszyć wydajność osuszacza. Gdy to nastąpi, osuszacz przechodzi w tryb odszraniania. Sprężarka zatrzymuje się, ale wentylator nadal pracuje.

Nie zaleca się używania osuszacza, gdy temperatura otoczenia jest niższa niż 5°C.

FUNKCJA AUTO RESTART: osuszacz uruchamia się ponownie automatycznie po wyłączeniu zasilania, zachowując ostatnie ustawienia.

CZYSZCZENIE I KONSERWACJA

KONSERWACJA ZEWNĘTRZNEJ POWIERZCHNI OSUSZACZA

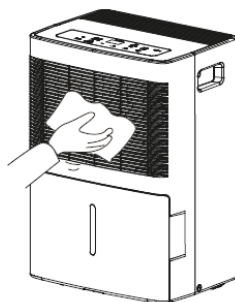
⚠ Ostrzeżenie

Przed czyszczeniem osuszacza należy zawsze wyjąć wtyczkę z gniazdka, w przeciwnym razie może dojść do porażenia prądem lub awarii.

⚠ Ostrzeżenie

Nie należy moczyć ani zanurzać osuszacza w wodzie, gdyż może to spowodować porażenie prądem.

Do czyszczenia zewnętrznej powierzchni osuszacza należy używać miękkiej, wilgotnej ściereczki. Nie należy używać rozpuszczalników, benzyny, ksylenu, talku ani szczotek: mogą one uszkodzić powierzchnię lub kolor obudowy.



CZYSZCZENIE ZBIORNIKA NA WODĘ

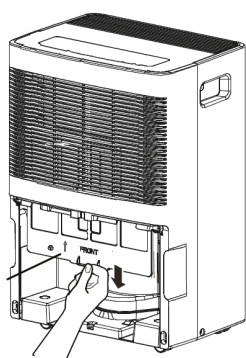
Zaleca się oczyszczanie zbiornika raz na kilka tygodni, aby zapobiec rozwojowi pleśni i bakterii. Napełnij zbiornik na wodę czystą wodą i niewielką ilością detergentu, opróżnij i wyłucz.

CZYSZCZENIE FILTRA POWIETRZA

Zadaniem filtra jest wychwytywanie kurzu i zanieczyszczeń z powietrza. Jeśli filtr jest zatkany przez kurz, zużycie energii będzie wyższe niż normalnie.

Instrukcja czyszczenia:

Filtr powietrza



1. Wyjmij zbiornik
2. Wyjmij filtr, pociągając go w dół od klapki, aż do całkowitego wysunięcia.

Wyczyść filtr, myjąc go letnią wodą z mydłem.

NIE UŻYWAĆ ALKOHOLU, BENZENU ANI INNYCH AGRESYWNYCH PRODUKTÓW.

Pozostawić filtr do naturalnego wyschnięcia, a następnie włożyć go z powrotem do obudowy.

Do suszenia filtra nie należy używać suszarki do włosów ani ognia.

Do czyszczenia filtra nie należy używać gąbek ani szczotek, ponieważ mogą one go uszkodzić.

3. Ponownie włóż filtr, popychając go do góry.
4. Włóż zbiornik.

Nie należy używać osuszacza bez filtra, ponieważ kurz może wpływać na wydajność parownika i powodować większe zużycie energii.

PROBLEM	MOŻLIWA PRZYCZYNA	ROZWIĄZANIE
Osuszacz nie działa. Nie można wprowadzić żadnych ustawień.	Temperatura jest wyższa niż 35°C lub niższa niż 5°C. Zbiornik wewnętrzny jest pełny. Zbiornik nie jest prawidłowo ustawiony. Wtyczka nie jest prawidłowo podłączona.	Opróżnić zbiornik. Ustawić zbiornik w prawidłowej pozycji. Podłączyć wtyczkę.
Hałas nagle wzrasta podczas pracy	Sprężarka włączyła się. Jest problem z zasilaniem. Urządzenie jest ustawione na nierównej powierzchni.	Umieść urządzenie na równej, stabilnej powierzchni.
Zmniejszona wydajność osuszania	Temperatura otoczenia jest zbyt niska. Filtr jest pełen kurzu. Drzwi i okna są otwarte. Wlot i wylot powietrza są zablokowane. Jeśli urządzenie pracuje w temperaturze pomiędzy 5 a 15°C, zostanie ono zatrzymane w celu automatycznego odszraniania. Sprężarka zatrzyma się na krótki czas. Po odszranianiu urządzenie powróci do normalnej pracy.	Wyczyść filtr. Zamknij drzwi i okna. Usunąć przedmioty blokujące wlot i wylot powietrza.
Przy rozruchu powietrze może wydzielać zapach stęchlizny	Ze względu na różnicę temperatur wymiennika ciepła, powietrze może mieć na początku dziwny zapach.	

W zbiorniku znajduje się woda nawet przy użyciu węża do ciągłego odprowadzania kondensatu.	Źle przyłączone stałe odprowadzanie wody	Podłączyć prawidłowo rurkę.
Dioda LED pracy nie świeci się po podłączeniu zasilania	Nie ma zasilania lub wtyczka nie jest prawidłowo włożona.	Sprawdź, czy jest zasilanie. Sprawdź, czy obwód elektryczny i wtyczka nie są uszkodzone. Sprawdź, czy przewód nie jest uszkodzony.
Osuszacz przestaje pracować podczas procesu osuszania.	Temperatura w pomieszczeniu jest za wysoka lub za niska.	Osuszacz automatycznie włączy się ponownie, gdy temperatura w pomieszczeniu powróci do odpowiedniej temperatury roboczej.
Wilgotność w pomieszczeniu nie zmniejsza się.	Pomieszczenie jest zbyt duże w stosunku do pojemności urządzenia. Drzwi i okna w pokoju nie są zamknięte. Urządzenie pracuje z piecykiem naftowym uwalniającym parę wodną.	
W zbiorniku znajduje się woda.	Każda jednostka jest testowana przed opuszczeniem fabryki, woda pozostaje w parowniku i spływa do zbiornika wody.	
Dioda LED sygnalizująca pełny zbiornik wody jest włączona.	Dioda Full LED świeci się, przypominając o tym, że zbiornik na wodę jest pełny.	

DRY COMPACT 21

Urządzenie zawiera R290, naturalny gaz cieplarniany o współczynniku ocieplenia globalnego (GWP) = 3 - Kg.

DRY COMPACT 21: Kg. 0,080 = 0,00024 Tonn CO2 equiv.

Nie należy uwalniać R290 do atmosfery.

INFORMACJE DOTYCZĄCE KOREKTOWEJ DYSPOZYCJI PRODUKTU zgodnie z art. 26 Dekretu ustawodawczego 14/03/14, nr 49 "Wdrażanie DYREKTYWY EUROPEJSKIEJ 2012/19/UE w sprawie ODPADÓW Z WYPOSAŻENIA ELEKTRYCZNEGO I ELEKTRONICZNEGO".

Po zakończeniu okresu użytkowania urządzenie nie może być wyrzucane wraz z odpadami domowymi. Przypominamy o ważnej roli konsumenta w przyczynianiu się do ponownego wykorzystania, recyklingu i innych form odzysku takich odpadów.



Urządzenie musi być przekazane oddzielnie w gminnych punktach zbiórki lub bezpłatnie sprzedawcom detalicznym przy zakupie nowego urządzenia równoważnego typu.

W przypadku produktów o wymiarach zewnętrznych mniejszych niż 25 cm ta usługa bezpłatnego odbioru musi być świadczona bezpłatnie przez dużych sprzedawców detalicznych (powierzchnia sprzedaży co najmniej 400 m²), nawet jeśli nie zakupiono równoważnego sprzętu.

Oddzielne składowanie sprzętu elektrycznego i elektronicznego pozwala na uniknięcie możliwego negatywnego wpływu na środowisko naturalne i zdrowie ludzkie, wynikającego z niewłaściwego składowania, a także umożliwia odzysk materiałów, z których się składa, przy jednoczesnej znacznej oszczędności energii i zasobów.

Aby podkreślić obowiązek oddzielnego pozbywania się tych urządzeń, na produkcie znajduje się symbol przekreślonego pojemnika na kółkach.