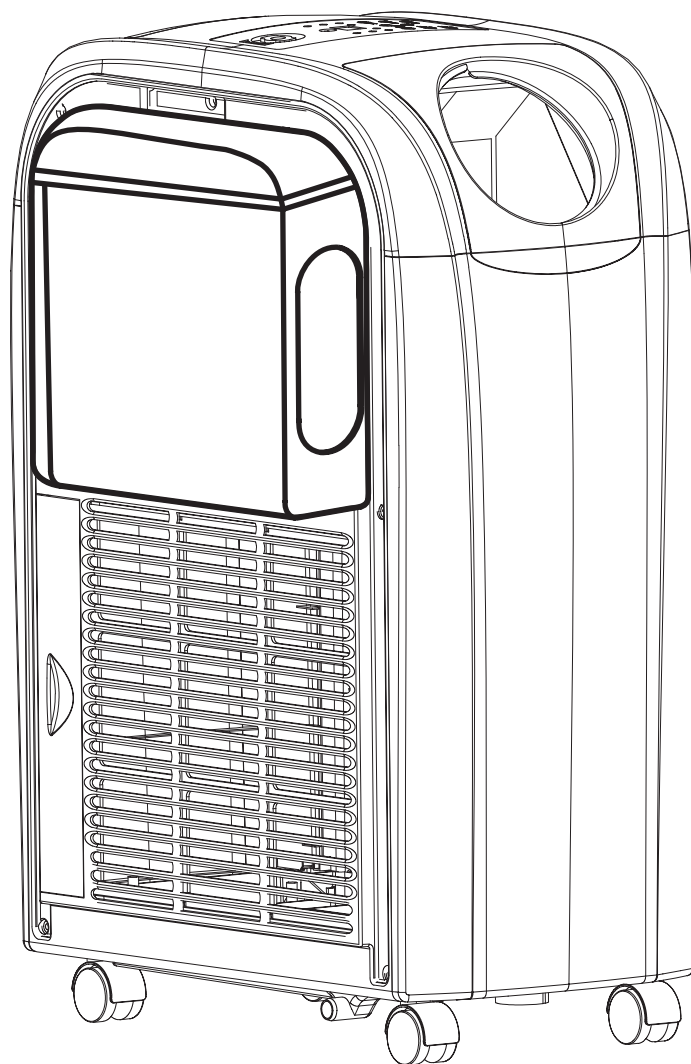
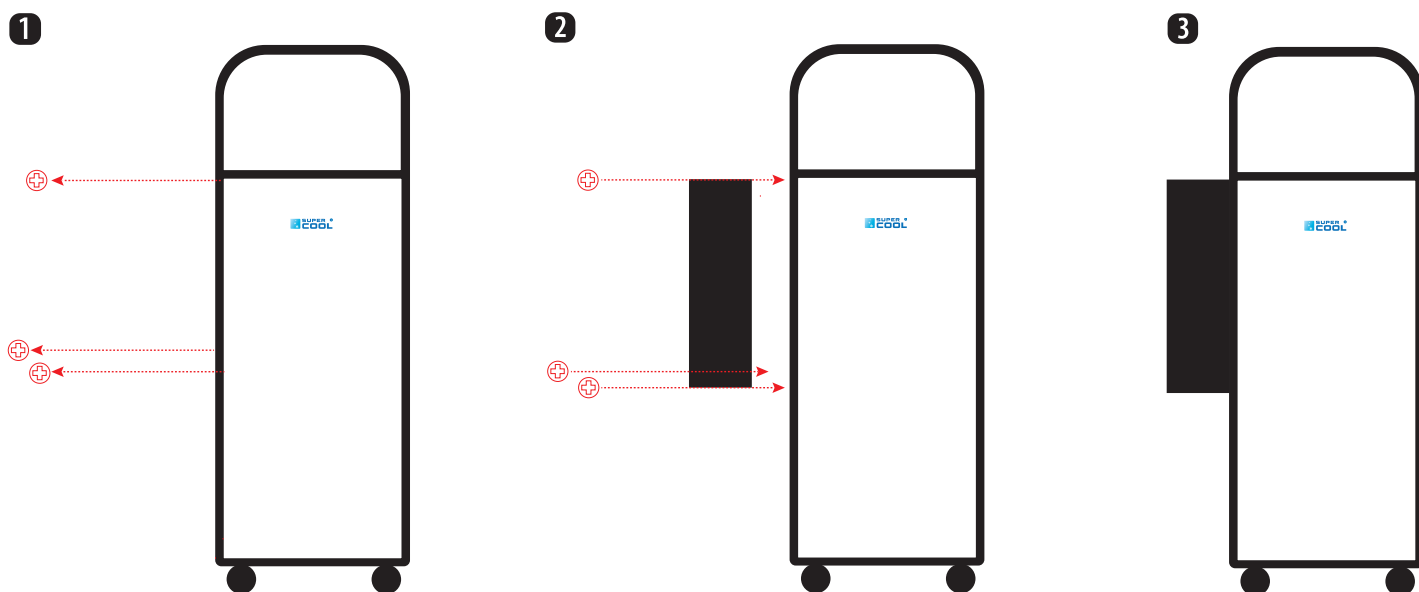


INSTRUKCJA OBSŁUGI



PLENUM

ADAPTOR WLOTOWY OBIEGU ZIMNEGO POWIETRZA
FILTR HEPA, WĘGLOWY, 2 X UV-C



Montaż Plenum do klimatyzatora:

1. Odkręć trzy śruby z obudowy klimatyzatora (patrz rys. 1)
2. Przykręć „plenum” do klimatyzatora używając tych samych śrub lub dołączonych do zestawu. (patrz rys.2)

W ZESTAWIE:

- 1 x Plenum (adaptor wlotu powietrza)
- 1 x Rura 2 mb
- 2 x Płaska końcówka rury
- 4 x Śruby ⊕ (do montażu plenum)
- 1 x Filtr HEPA
- 1 x Filtr Węglowy
- UV-C LED (dotyczy ASC07.PLM07UVC)

Instrukcja obsługi funkcji UV

W celu uruchomienia funkcji UV należy podłączyć do sieci załączony zasilacz oraz wtyczkę typu JACK do gniazda w bocznej ścianie plenum. Zapalenie się niebieskiej kontrolki sygnalizuje rozpoczęcie pracy emitera promieniowania UV. Od tego momentu rozpoczyna się proces neutralizacji bakterii i wirusów wyłapywanych przez filtr HEPA.

OSTRZEŻENIE

Nie wolno włączać funkcji UV bez zamontowanych filtrów oraz gdy plenum nie jest zamontowane do klimatyzatora.

Bezwzględnie należy unikać patrzenia na źródło promieniowania UV znajdującego się wewnątrz plenum.

Promieniowanie UV jest szkodliwe dla oczu i zdrowia.

Montaż filtrów w urządzeniu:

1. filtr HEPA
2. filtr Węglowy

